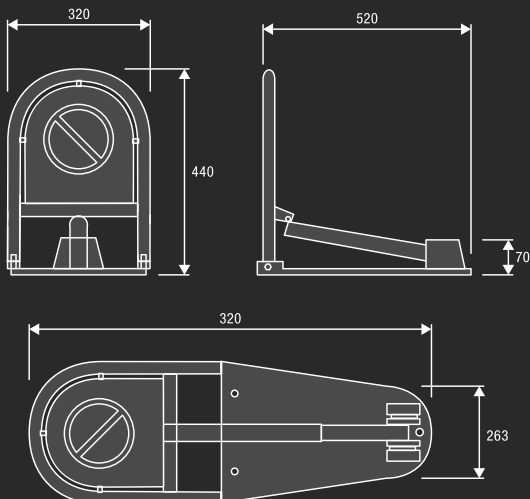


**BLOKADA PARKINGOWA**

Dostępna w wersji ręcznej
i automatycznej.

**24 Vdc** | **Użycie intensywne**

- Automatyka do rezerwacji miejsc parkingowych.
- Szybki i łatwy montaż.
- Dostępna w wersji automatycznej i ręcznej.

**Przykładowy zestaw:**

- 1 VE.SOR Blokada parkingowa 24V.
- 1 DA.SO4 Centrala do VE.SOR.
(1 centrala - maksymalnie 4 blokady)
- 1 DA.E Moduł do DA.SO4.
- 1 ONE.2WI Odbiornik wtykowy.
- 1 TO.GO2WV Pilot 2 kanałowy.



DA.S04

9176005
Centrala sterująca dla maksymalnie 4 blokad VE.SOR. Bez odbiornika. Uwaga: do każdej blokady wymagany moduł DA.E



DA.E

9176005
Sterownik do centrali DA.S04, umożliwia niezależną pracę blokad.



DA.RB

9760042
Karta ładowania akumulatora dla DA.S04



ONE.2WI

9763102
Odbiornik wtykowy 2-kanalowy (kod zmienny, stały, BYOU)



TO.G02WV

9763102
433,92 MHz pilot 2-kanalowy, kod zmienny



ESA BASIC

9176108
Centrala ESA z systemem oszczędności energii. Nie jest kompatybilna z akumulatorami zasilającymi.

 **MADE IN ITALY**

PARAMETRY TECHNICZNE	VE.SOM	VE.SOR
Kod siłownika	9082040	9082030
Ręczny lub automatyczny	ręczny	24 Vdc / automatyczny
Zasilanie	-	230 Vac (50-60Hz)
Zasilanie silnika	-	24 Vdc
Natężenie	-	2 A
Czas otwarcia	-	9"
Cykl pracy	-	użycie intensywne
Stopień ochrony	-	IP54
Temperatura pracy	-	-20°C / +50°C
Waga	6.8 kg	7.5 kg

NOTATKI:

.....

.....



DA.S04
9176005



BENINCA[®]
AUTOMATYKA DO BRAM

CENTRALE STERUJĄCE ZEWNĘTRZNE 24 Vdc



ZASTOSOWANIE

Od 1 do 4 blokad parkingowych VE.SOR.

ZASILANIE CENTRALI

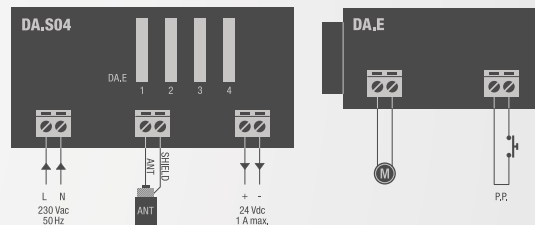
230 Vac

ZASILANIE SILNIKA

24 Vdc 20W

PODSTAWOWE FUNKCJE:

- Wejście na kartę odbiornika radiowego ONE.2WI.
- Współpracuje z modułem DA.RB.
- Kostki zaciskowe wbudowane.
- Osobne wejścia krok po kroku dla każdej blokady.
- Amperometryczny czujnik przeszkody - ochrona przed zgnieceniem.



AKCESORIA



DA.E
9760035

Moduł dla VE.SOR
1szt do każdej
blokady.



DA.RB
9760042

Karta ładowania
akumulatora
dla DA .S04.



DA.BT2
F8086010

DA.BT2: Bateria
2.1Ah 12 Vdc.

DA.BT6
F8086020

DA.BT6: Bateria 7Ah
12 Vdc.



LB

9252001

Obudowa centrali.
Stopień ochrony
IP 55. Wymiary
(290x220x118mm).



ONE.2WI

9673102

Odbiornik radiowy
uniwersalny 433,92
MHz, 2 kanałowy
wewnętrzny.
Możliwość wgrania
do 512 kodów.



RR.4WBV24

9673160

Odbiornik
4 kanałowy,
433,92MHz.
Zasilanie 24Vac/dc.