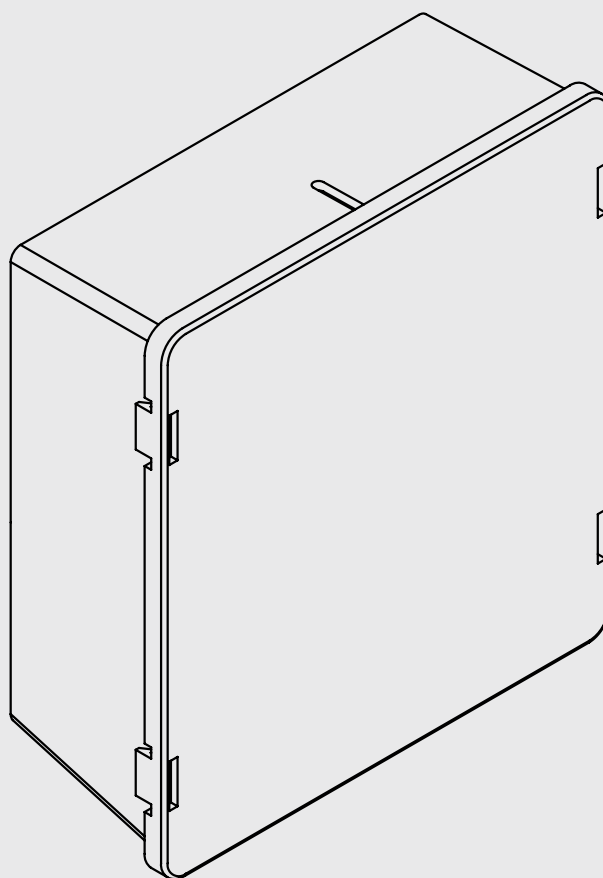


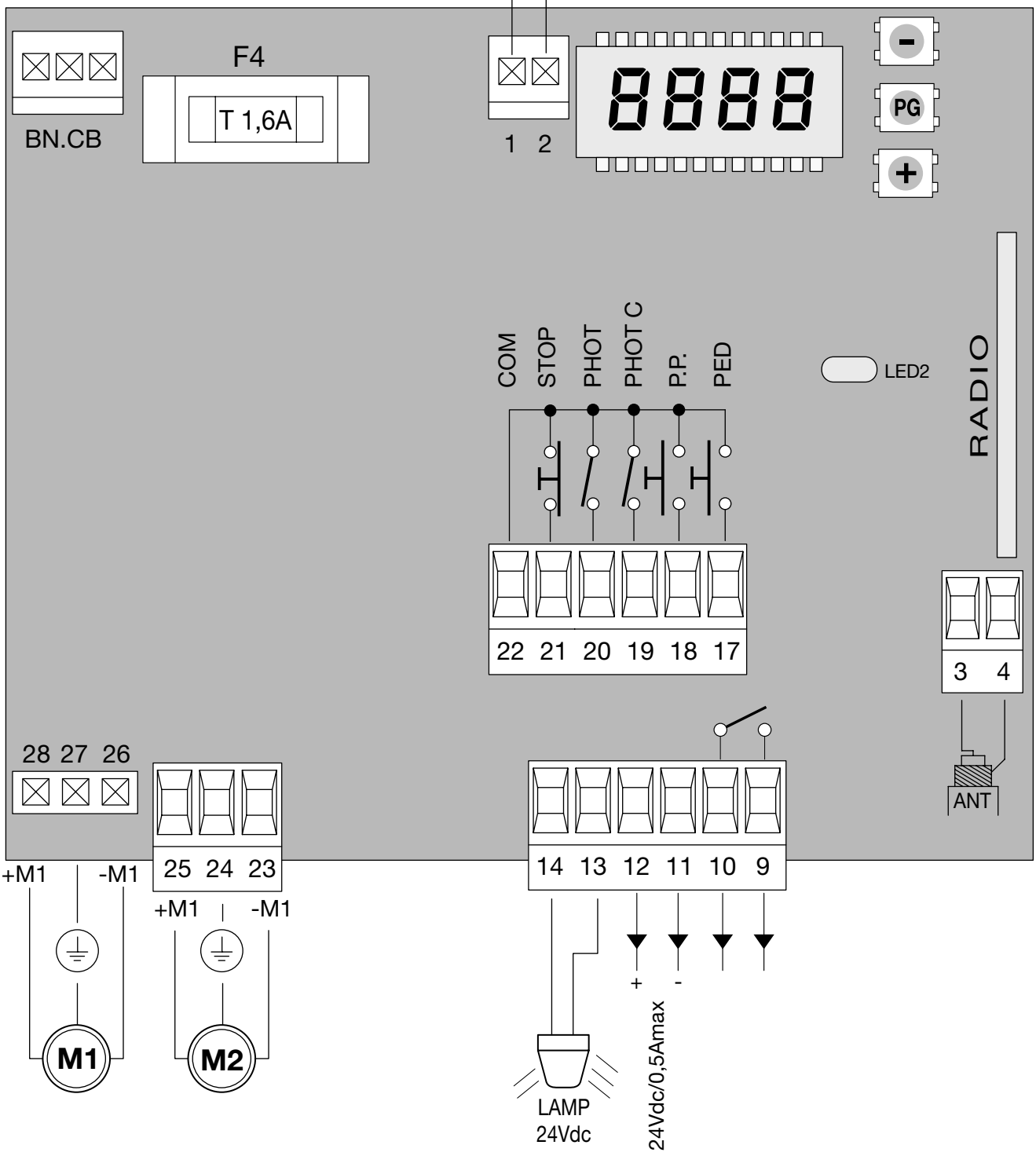
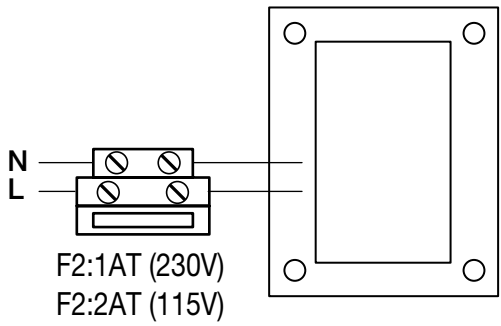
CP.BN



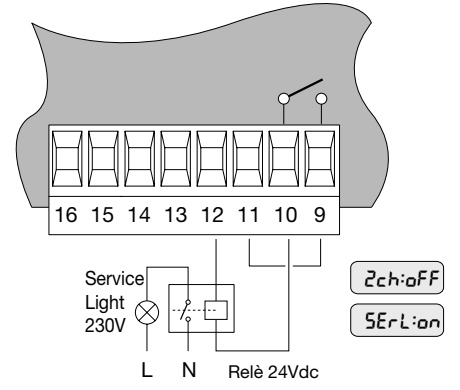
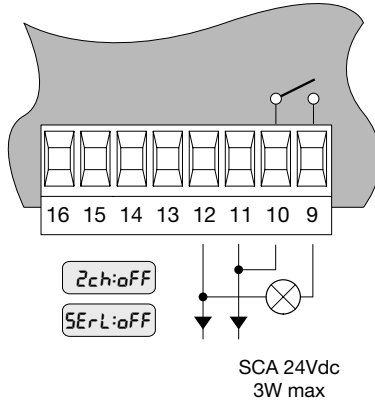
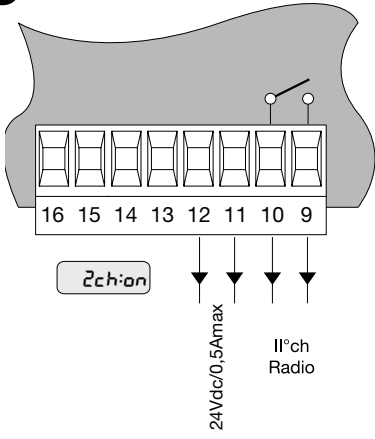
BENINCA[®]
TECHNOLOGY TO OPEN



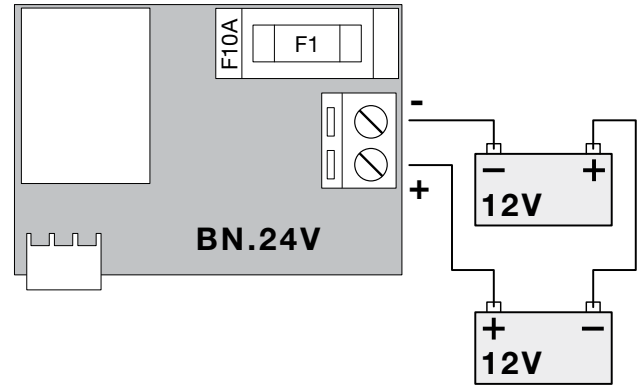
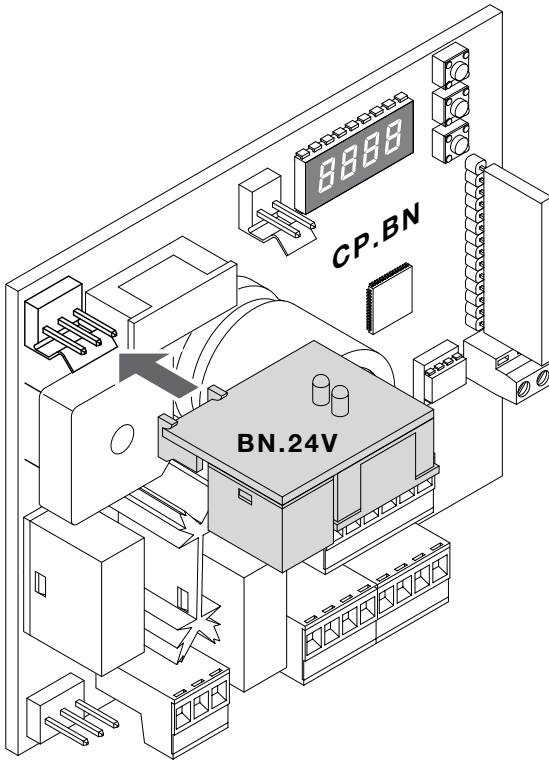
1



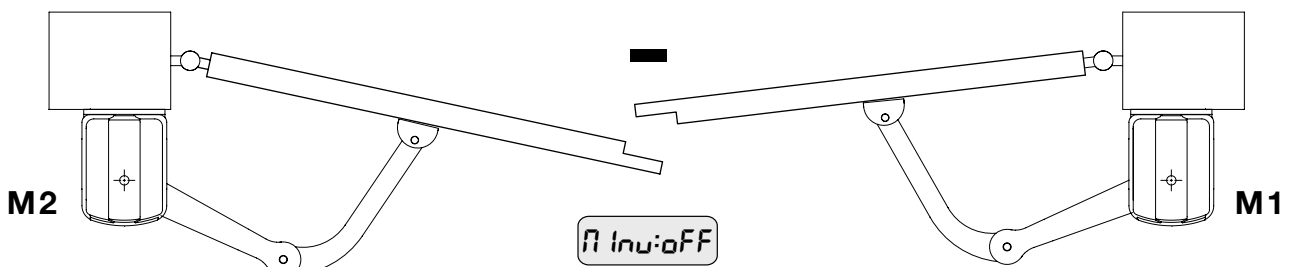
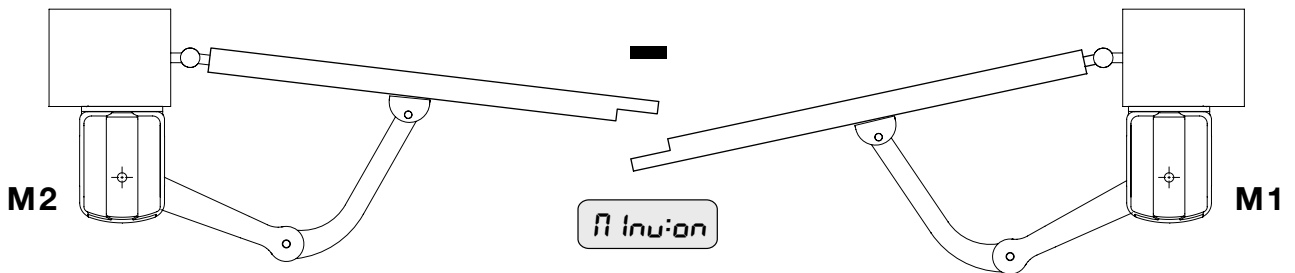
2



3



4



Dichiarazione CE di Conformità

Dichiarazione in accordo alle Direttive 2004/108/CE(EMC); 2006/95/CE(LVD)

Fabbricante:

Automatismi Benincà SpA

Indirizzo:

Via Capitello, 45 - 36066 Sandrigo (VI) - Italia

Dichiara che il prodotto:

Centrale di comando per 1/2 motori 230 Vac, per porte ad anta battente: CP.BN

è conforme alle condizioni delle seguenti Direttive CE:

• **DIRETTIVA 2004/108/CE DEL PARLAMENTO EUROPEO E DEL CONSIGLIO** del 15 dicembre 2004 concernente il ravvicinamento delle legislazioni degli Stati membri relative alla compatibilità elettromagnetica e che abroga la direttiva 89/336/CEE, secondo le seguenti norme armonizzate:

EN 61000-6-2:2005, EN 61000-6-3:2007.

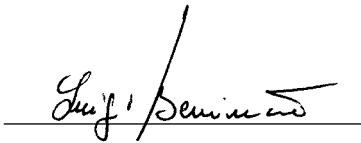
• **DIRETTIVA 2006/95/CE DEL PARLAMENTO EUROPEO E DEL CONSIGLIO** del 12 dicembre 2006 concernente il ravvicinamento delle legislazioni degli Stati membri relative al materiale elettrico destinato ad essere adoperato entro taluni limiti di tensione, secondo le seguenti norme armonizzate:

EN 60335-1:2002 + A1:2004 + A11:2004 + A12:2006 + A2:2006 + A13:2008; EN 60335-2-103:2003.

se applicabile:

• **DIRETTIVA 1999/5/CE DEL PARLAMENTO EUROPEO E DEL CONSIGLIO** del 9 marzo 1999 riguardante le apparecchiature radio e le apparecchiature terminali di telecomunicazione e il reciproco riconoscimento della loro conformità, secondo le seguenti norme armonizzate: ETSI EN 301 489-3 V1.4.1 (2002) + ETSI EN 301 489-1 V1.4.1 (2002) + ETSI EN 300 220-3 V1.1.1 (2000) + EN 60950-1 (2001)

Benincà Luigi, Responsabile legale.
Sandrigo, 02/11/2010.



AVVERTENZE

Questo manuale è destinato esclusivamente a personale qualificato per l'installazione e la manutenzione di aperture automatiche.

Nessuna informazione qui presente è di interesse o di utilità per l'utente finale.

Conservare questo manuale per futuri utilizzi.

L'installatore deve fornire tutte le informazioni relative al funzionamento automatico, manuale e di emergenza dell'automazione, e consegnare all'utilizzatore dell'impianto le istruzioni d'uso.



Prevedere sulla rete di alimentazione un interruttore/sezionatore onnipolare con distanza d'apertura dei contatti uguale o superiore a 3 mm.

Verificare che a monte dell'impianto elettrico vi sia un interruttore differenziale e una protezione di sovracorrente adeguati. Alcune tipologie di installazione richiedono il collegamento dell'anta ad un impianto di messa a terra rispondente alle vigenti norme di sicurezza.

L'installazione elettrica e la logica di funzionamento devono essere in accordo con le normative vigenti.

I conduttori alimentati con tensioni diverse, devono essere fisicamente separati, oppure devono essere adeguatamente isolati con isolamento supplementare di almeno 1 mm.

I conduttori devono essere vincolati da un fissaggio supplementare in prossimità dei morsetti.

Durante gli interventi di installazione, manutenzione e riparazione, togliere l'alimentazione prima di accedere alle parti elettriche.

Ricontrollare tutti i collegamenti fatti prima di dare tensione.

Gli ingressi N.C. non utilizzati devono essere ponticellati.

Le descrizioni e le illustrazioni presenti in questo manuale non sono impegnative. Lasciando inalterate le caratteristiche essenziali del prodotto il fabbricante si riserva il diritto di apportare qualsiasi modifica di carattere tecnico, costruttivo o commerciale senza impegnarsi ad aggiornare la presente pubblicazione.

DATI TECNICI

Alimentazione centrale di comando	24Vdc
Alimentazione di rete	230 Vac 50/60 Hz oppure 115Vac 50/60Hz a seconda della versione
Uscita Motore	1/2 motore 24Vdc
Potenza massima motore	120/120 W
Uscita alimentazione accessori	24Vdc 500mA max.
Grado di protezione	IP44
Temp. funzionamento	-20°C / +50°C
Ricevitore radio	433,92 MHz incorporato e configurabile (rolling-code o fisso+rolling-code)
N° codici memorizzabili	64

CENTRALE DI COMANDO CP.BN

COLLEGAMENTI ELETTRICI

Nella seguente tabella sono descritti i collegamenti elettrici rappresentati in Fig. 1:

N° Morsetti	Funzione	Descrizione
1-2	24Vac/dc	Ingresso alimentazione 24Vac/24Vdc.
3-4	Antenna	Collegamento antenna scheda radiorecevente ad innesto (3-schermo/4-segnale).
9-10	SCA/SRL/2° Ch Radio	Contatto pulito N.O. Controllato dalle logiche "2° Ch Radio" e "SRL". Con logica "2° Ch Radio" On: uscita attiva come 2° canale radio. Con logica "2° Ch Radio" Off: - Con logica "SRL" On: Contatto comando luce di cortesia - Con logica "SRL" Off: Contatto spia cancello aperto "SCA"
11-12	24 Vdc	Uscita alimentazione accessori 24Vdc/0,5A max (12+/11-).
13-14	Lampeggiante	Collegamento lampeggiante 24Vdc 15W max.
17	PED/CLOSE	Con logica "OPEN/CLOSE" Off: Ingresso pulsante pedonale (contatto N.O.), comanda l'apertura del motore 1. Con logica "OPEN/CLOSE" On: Ingresso pulsante close (contatto N.O.), comanda la chiusura di entrambi i motori.
18	Passo-Passo/OPEN	Con Logica "OPEN/CLOSE" Off: Ingresso pulsante passo-passo (contatto N.O.). Con logica "OPEN/CLOSE" On: Ingresso pulsante OPEN (contatto N.O.), comanda l'apertura di entrambi i motori.
19	PHOT C	Ingresso fotocellula attiva solo in chiusura (contatto N.C.)
20	PHOT	Ingresso fotocellula attiva apertura e chiusura (contatto N.C.)
21	STOP	Ingresso pulsante STOP (contatto N.C.)
22	COM	Comune per tutti gli ingressi di comando.
23-25	Motore 2	Connettore estraibile per il collegamento del motore 2
24	Terra Motore 2	Collegamento di messa a terra del motore 2
26-28	Motore 1	Connettore rapido precablato motore 1.
27	Terra Motore 1	Collegamento di messa a terra del motore 1
BN.CB	Batteria tampone	Connettore rapido per il collegamento della scheda carica batterie BN.CB

VERIFICA COLLEGAMENTI

- 1) Togliere alimentazione.
- 2) Sbloccare manualmente le ante, portarle a circa metà della corsa e ribloccarle.
- 3) Ripristinare l'alimentazione.
- 4) Dare un comando di passo-passo mediante pulsante collegato all'ingresso PP, radiocomando o pulsante <->.
- 5) Le ante devono muoversi in apertura.

Nel caso ciò non avvenisse, è sufficiente invertire tra loro i fili di marcia del motore, ruotando di 180° il connettore del motore1 e invertendo i fili 26<->28 per il motore M2.

6) Mediante la logica MINV, selezionare il motore che deve iniziare la manovra per primo in apertura, vedi Fig.4.

7) Eseguire una procedura di autosest (vedi menu SET).

PROGRAMMAZIONE

La programmazione delle varie funzionalità della centrale viene effettuata utilizzando il display LCD presente a bordo della centrale ed impostando i valori desiderati nei menu di programmazione descritti di seguito.

Il menu parametri consente di impostare un valore numerico ad una funzione, in modo analogo ad un trimmer di regolazione.

Il menu logiche consente di attivare o disattivare una funzione, in modo analogo al settaggio di un dip-switch.

Altre funzioni speciali seguono i menu parametri e logiche e possono variare a seconda del tipo di centrale o revisione software.

UTILIZZO DEI PULSANTI <PG>/<+>/<->

Premere il tasto <PG> per accedere alle impostazioni che si possono così modificare premendo i tasti + e -.

- Premendo il tasto <+> si scorre all'interno del menù funzioni dal basso verso l'alto.
- Premendo il tasto <-> si scorre all'interno del menù funzioni dall'alto verso il basso.
- Premendo il tasto <PG> si può accedere alle eventuali impostazioni da modificare.
- Con i tasti <+> e <-> si possono modificare i valori impostati.
- Ripremendo il tasto <PG> il valore viene programmato, il display mostra il segnale "PRG".

Vedi paragrafo "Esempio Programmazione".

NOTE:

La pressione simultanea di <+> e <-> effettuata all'interno di un menu funzione consente di tornare al menu superiore senza apportare modifiche.

La pressione simultanea di <+> e <-> effettuata a display spento visualizza la versione software della scheda.

Mantenere la pressione sul tasto <+> o sul tasto <-> per accelerare l'incremento/decremento dei valori.

Dopo un'attesa di 30s la centrale esce dalla modalità programmazione e spegne il display.

PARAMETRI, LOGICHE E FUNZIONI SPECIALI

Nelle tabelle di seguito vengono descritte le singole funzioni disponibili nella centrale.

	MENU	FUNZIONE	MIN-MAX-(Default)	MEMO
PARAMETRI	tca	Tempo di chiusura automatica. Attivo solo con logica "TCA"=ON. Al termine del tempo impostato la centrale comanda una manovra di chiusura.	1-240-(40s)	
	tSN1	Quota di rallentamento del motore 1. I valori indicano la percentuale di rallentamento dell'anta (25%-50%-75%-100%) rispetto all'apertura/chiusura totale.	25-100-(50)	
	tSN2	Quota di rallentamento del motore 2. I valori indicano la percentuale di rallentamento dell'anta (25%-50%-75%-100%) rispetto all'apertura/chiusura totale.	25-100-(50)	
	tPEd	Tempo di lavoro anta pedonale. I valori impostabili sono: 25: apertura al 25% 50: apertura al 50% 100: apertura al 100%	25-100-(100)	
	PNo1	Regola la coppia applicata al motore 1 durante la fase di apertura.*	1-99-(20%)	
	PNc1	Regola la coppia applicata al motore 1 durante la fase di chiusura.*	1-99-(20%)	
	PNo2	Regola la coppia applicata al motore 2 durante la fase di apertura.*	1-99-(20%)	
	PNc2	Regola la coppia applicata al motore 2 durante la fase di chiusura.*	1-99-(20%)	
	tdNo	Tempo ritardo apertura Mot.2 Regola il tempo di ritardo in apertura del motore 2 rispetto al motore 1	0-15-(2s)	
	tdNc	Tempo ritardo chiusura Mot.1 Regola il tempo di ritardo in chiusura del motore 1 rispetto al motore 2	0-40-(3s)	
	SLd1	Regola la velocità del motore 1 durante le fasi di rallentamento. Valore espresso in percentuale rispetto alla velocità di normale funzionamento.	40-99 (50)	
	SLd2	Regola la velocità del motore 2 durante le fasi di rallentamento. Valore espresso in percentuale rispetto alla velocità di normale funzionamento.	40-99 (50)	
PSo1	Regola la coppia applicata al motore 1 durante la fase di rallentamento in apertura*	1-99-(20%)		

PARAMETRI	<i>PSc1</i>	Regola la coppia applicata al motore 1 durante la fase di rallentamento in chiusura*	1-99-(20%)	
	<i>PSo2</i>	Regola la coppia applicata al motore 2 durante la fase di rallentamento in apertura*	1-99-(20%)	
	<i>PSc2</i>	Regola la coppia applicata al motore 2 durante la fase di rallentamento in chiusura*	1-99-(20%)	
	<i>TL5</i>	Regola la durata di attivazione della luce di servizio quando la logica "Luce Servizio" è impostata su ON e la logica "2°Ch Radio" è impostata su OFF	2s-180s-(60s)	

*** ATTENZIONE: UN'ERRATA IMPOSTAZIONE DI QUESTI PARAMETRI PUÒ RISULTARE PERICOLOSA. RISPETTARE LE NORMATIVE VIGENTI!**

Per verificare la coppia applicata nelle varie fasi della manovra, procedere come segue:

A display spento e con le ante in movimento, premere e mantenere premuto il pulsante <+>

Il display visualizza due cifre separate da un punto (es. 52.55), le prime due cifre indicano la coppia applicata al motore1, le seconde due la coppia applicata al motore 2.

	MENU	FUNZIONE	ON-OFF-(Default)	MEMO
LOGICHE	<i>tCA</i>	Abilita o disabilita la chiusura automatica On: chiusura automatica abilitata Off: chiusura automatica disabilitata	(ON)	
	<i>IBL</i>	Abilita o disabilita la funzione condominiale. On: funzione condominiale abilitata. L'impulso P.P. o del trasmettitore non ha effetto durante la fase di apertura. Off: funzione condominiale disabilitata.	(OFF)	
	<i>ScL</i>	Abilita o disabilita la chiusura rapida On: chiusura rapida abilitata. Con cancello aperto o in fase di apertura l'intervento della fotocellula provoca la chiusura automatica dopo 3 s. Attiva solo con TCA:ON Off: chiusura rapida disabilitata.	(OFF)	
	<i>PP</i>	Seleziona la modalità di funzionamento del "Pulsante P.P." e del trasmettitore. On: Funzionamento: APRE > CHIUDE > APRE > Off: Funzionamento: APRE > STOP > CHIUDE > STOP >	(OFF)	
	<i>PrE</i>	Abilita o disabilita il pre-lampeggio. On: Pre-lampeggio abilitato. Il lampeggiante si attiva 3s prima della partenza del motore. Off: Pre-lampeggio disabilitato.	(OFF)	
	<i>SERL</i>	Abilita o disabilita la funzione "Luce di servizio" sui morsetti (9-10) On: uscita attiva come "Luce di servizio". L'uscita si attiva all'inizio di ogni manovra e rimane attiva per il tempo impostato dal parametro TLS. Off: uscita attiva come "Spia cancello aperto". Funzione non attiva se la logica "2°Ch radio" è impostata a ON.	(OFF)	
	<i>2ch</i>	Abilita o disabilita la funzione "2°Ch radio" sui morsetti (9-10). On: uscita "2°Ch radio" abilitata. Off: uscita "2°Ch radio" disabilitata. L'uscita ai morsetti è attiva come "Luce di servizio" se SERL=On oppure come SCA se SERL=Off. Se questa funzione è impostata su On, viene ignorata qualsiasi impostazione della logica SERL.	(OFF)	
	<i>cLoc</i>	Seleziona la modalità dell'ingresso APRE On: Ingresso APRE con funzionalità OROLOGIO. Da utilizzare per collegamento a temporizzatore per apertura/chiusura a tempo. (Contatto CHIUSO- cancello aperto, Contatto aperto, funzionamento normale). Off: Ingresso APRE con funzionalità APRE. Funzione attiva solo se la logica OPCL=ON	(OFF)	
	<i>oPCL</i>	Seleziona la modalità degli ingressi Passo-Passo e Pedonale. On: ingresso al morsetto 18 attivo come OPEN, ingresso al morsetto 17 attivo come CLOSE. Off: ingresso al morsetto 18 attivo come Passo-passo, ingresso al morsetto 17 attivo come Pedonale.	(OFF)	

LOGICHE	INUC	Abilita o disabilita l'inversione totale quando interviene il sensore amperometrico. On: inversione totale abilitata Off: inversione totale disabilitata. La centrale comanda un'inversione di 2s e successivamente blocca le ante.	(OFF)	
	INU	Ordine di partenza dei motori: On: il motore 2 parte per primo in apertura. Off: il motore 1 parte per primo in apertura.	(OFF)	
	CUAR	Abilita o disabilita i trasmettitori a codice programmabile. On: Ricevitore radio abilitato esclusivamente ai trasmettitori a codice variabile (rolling-code). Off: Ricevitore abilitato a trasmettitori codice variabile (rolling-code) e programmabile (autoapprendimento e dip/switch) .	(OFF)	

	MENU	FUNZIONE
RADIO	PP	Selezionando questa funzione la ricevente si pone in attesa (PUSH) di un codice trasmettitore da assegnare alla funzione passo-passo. Premere il tasto del trasmettitore che si intende assegnare a questa funzione. Se il codice è valido, viene memorizzato e viene visualizzato il messaggio OK Se il codice non è valido, viene visualizzato il messaggio Err .
	2CH	Selezionando questa funzione la ricevente si pone in attesa (PUSH) di un codice trasmettitore da assegnare al secondo canale radio. Premere il tasto del trasmettitore che si intende assegnare a questa funzione. Se il codice è valido, viene memorizzato e viene visualizzato il messaggio OK Se il codice non è valido, viene visualizzato il messaggio Err . Se la logica 2CH è impostata su OFF il tasto assegnato alla funzione 2CH esegue il comando pedonale.
	CLR	Selezionando questa funzione la ricevente si pone in attesa (PUSH) di un codice trasmettitore da cancellare dalla memoria. Se il codice è valido, viene cancellato e viene visualizzato il messaggio OK Se il codice non è valido o non è presente in memoria, viene visualizzato il messaggio Err
	RE	Cancela completamente la memoria della ricevente. Viene richiesta conferma dell'operazione.

APPRENDIMENTO REMOTO TRASMETTITORI

Se si dispone di un trasmettitore già memorizzato nella ricevente è possibile effettuare l'apprendimento radio remoto (senza necessità di accedere alla centrale).

IMPORTANTE: La procedura deve essere eseguita con ante in apertura durante la pausa TCA.

Procedere come segue:

1 Premere il tasto nascosto del trasmettitore già memorizzato.

2 Premere, entro 5s, il tasto del trasmettitore già memorizzato corrispondente al canale da associare al nuovo trasmettitore. Il lampeggiante si accende.

3 Premere entro 10s il tasto nascosto del nuovo trasmettitore.

4 Premere, entro 5s, il tasto del nuovo trasmettitore da associare al canale scelto al punto 2. Il lampeggiante si spegne.

5 La ricevente memorizza il nuovo trasmettitore ed esce immediatamente dalla programmazione.

MENU	FUNZIONE
NRN	Visualizza il numero di cicli completi (apre+chiude) effettuate dall'automazione. La prima pressione del pulsante <PG>, visualizza le prime 4 cifre, la seconda pressione le ultime 4. Es. <PG> 00 12 >>> <PG> 3456 : effettuati 123.456 cicli.
RES	RESET della centrale. ATTENZIONE! : Riporta la centrale ai valori di default. La prima pressione del pulsante <PG> provoca il lampeggio della scritta RES, una ulteriore pressione del pulsante <PG> effettua il reset della centrale. Nota: Non vengono cancellati i trasmettitori dalla ricevente, ne la posizione e la corsa dell'anta.
SET	Autotaratura della centrale. ATTENZIONE! : durante questa operazione il movimento delle ante DEVE essere libero da impedimenti. La prima pressione del pulsante <PG> provoca il lampeggio della scritta SET ad intervalli di 1s, una ulteriore pressione del pulsante <PG> effettua la sequenza di autotest della centrale. Se la sequenza di autotaratura ha avuto esito positivo sul display compare la scritta "OK", altrimenti viene visualizzata la scritta "Err" (si rende necessario ripetere l'autotest). Se durante l'autotaratura viene attivato un ingresso qualsiasi (PP,PED,PHOT,STOP), la procedura si blocca immediatamente e sul display compare la scritta "Err". Nota: L'autotaratura imposta i valori di coppia dei motori. Al termine dell'operazione verificare la correttezza dei valori impostati ed eventualmente modificarli manualmente utilizzando l'apposito menu.

FUNZIONAMENTO MENU AUTOSSET

La procedura di autosest permette la corretta regolazione delle coppie di apertura/chiusura, a velocità normale e in rallentamento, delle ante.

- 1) Prima di procedere con l'autosest verificare che:
 - il movimento delle ante avvenga senza impedimenti;
 - non vi siano cose e/o persone nel raggio di azione dell'automazione;
 - tutti i collegamenti siano corretti e che non sia presente alcuna segnalazione da parte dei dispositivi di sicurezza (PHOT, PHOT C, STOP);
 - Portare le ante a metà corsa circa.
- 2) Entrare nel menu "SET" e premere il pulsante "PRG". Il display visualizza la scritta "SET" ad intervalli di 1s.
- 3) Premendo una seconda volta il tasto "PRG" la scritta "SET" viene visualizzata ad intervalli di 0,5s ed inizia la fase di autoregolazione che consiste:
 - Breve apertura di entrambi i motori (5s circa)
 - Chiusura rallentata di entrambe le ante fino all'arresto meccanico in chiusura.
 - Apertura rallentata di entrambe le ante fino all'arresto meccanico in apertura.
 - Chiusura veloce di entrambe le ante fino all'arresto meccanico in chiusura.
 - Apertura veloce di entrambe le ante fino all'arresto meccanico in apertura.
 - Chiusura rallentata di entrambe le ante fino all'arresto meccanico in chiusura.

Tutte queste fasi devono avvenire in modo automatico senza alcun intervento dell'operatore. L'intervento di un ingresso qualsiasi (PHOT, PHOT C, STOP, PP, PED...) annulla immediatamente la procedura di autosest bloccando le ante e visualizzando su display il messaggio "Err".

Se dovesse rendersi necessario il blocco della procedura è sufficiente attivare uno qualsiasi degli ingressi, oppure premere contemporaneamente i tasti + e - a bordo scheda.

Se la procedura di autosest si conclude correttamente, sul display viene visualizzato il messaggio "ok". Premere il tasto "PRG" per uscire dal menu di autosest.

Ogni procedura di autosest ultimata correttamente sovrascrive quella effettuata in precedenza.

NOTA: Ad ogni modifica dei parametri di coppia, velocità, rallentamento o modifica dell'ordine di partenza motori (logica MINV), è necessario effettuare una nuova procedura di autosest.

BATTERIA DI EMERGENZA

E' disponibile un accessorio opzionale per l'alimentazione della centrale in caso di assenza di alimentazione di rete.

La scheda BN.CB deve essere innestata nell'apposito connettore rapido come indicato in Fig.3.

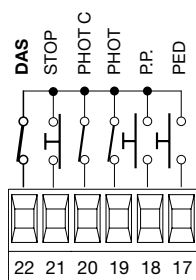
Durante il normale funzionamento di rete il LED verde è acceso e la scheda provvede al mantenimento della carica delle batterie.

Nel caso di assenza di rete la scheda fornisce alimentazione attraverso le batterie, il LED rosso si accende.

Un fusibile F10A protegge la centrale durante il funzionamento con batteria di emergenza.

In assenza di rete e con batterie scariche entrambi i LED sono spenti.

COLLEGAMENTO COSTA DI SICUREZZA

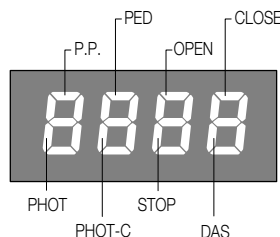


Se necessario, è possibile collegare il contatto normalmente chiuso (N.C.) di una costa di sicurezza meccanica in serie al morsetto 22 come indicato in figura a fianco (DAS). Per i bordi di sicurezza in gomma conduttiva 8k2 è necessario utilizzare l'accessorio SC.E.

In caso di intervento della costa la centrale comanda una inversione del movimento dell'anta di circa 2s o per tutta la corsa (vedi Logica INVC) sia in fase apertura che in chiusura, dopo l'inversione viene comandato l'arresto.

DIAGNOSTICA

Nel caso di anomalie di funzionamento è possibile visualizzare, premendo il tasto + o -, lo stato di tutti gli ingressi (finecorsa, comando e sicurezza). Ad ogni ingresso è associato un segmento del display che in caso di attivazione si accende, secondo il seguente schema.



Gli ingressi N.C. sono rappresentati dai segmenti verticali. Gli ingressi N.O. sono rappresentati dai segmenti orizzontali.

MESSAGGI DI ERRORE

La centrale verifica il corretto funzionamento dei dispositivi di sicurezza. In caso di malfunzionamento possono essere visualizzati dal display i seguenti messaggi:

Err Errore in fase di autosest o memorizzazione telecomandi.

thrn Intervento protezione termica.

ESEMPIO PROGRAMMAZIONE

Supponiamo sia necessario:

- impostare un tempo di chiusura automatica (TCA) di 100s

- attivare il prelampeggio

eseguire passo a passo le operazioni descritte di seguito:

Passo	Premere	Display	Note
1	PG	PRr	Primo menu
2	PG	tcR	Prima funzione del primo menu
3	PG	040	Valore attualmente impostato per la funzione selezionata
4	+ ↑ - ↓	100	Settare con i tasti <+> e <-> il valore desiderato
5	PG	PrG	Il valore viene programmato
		tcR	Effettuata la programmazione, il display si riporta alla funzione appena settata
6	+ -	PRr	Premere simultaneamente <+> e <-> per spostarsi al menu superiore
7	-	LoG	Secondo menu
8	PG	tcR	Prima funzione del secondo menu
9	-	PrE	Premere più volte <-> fino a selezionare la logica PRE
10	PG	oFF	Valore attualmente impostato per la funzione selezionata
11	+ ↑ - ↓	on	Settare con i tasti <+> e <-> il valore desiderato
12	PG	PrG	Il valore viene programmato
		PrE	Effettuata la programmazione, il display si riporta alla funzione appena settata
13	+ -	PRr	Premere simultaneamente <+> e <-> per tornare al menu superiore e uscire dalla programmazione o attendere 30s.

EC Declaration of conformity

Declaration pursuant to Directives 2004/108/EC(EMC); 2006/95/EC(LVD)

Manufacturer:

Automatismi Benincà SpA

Address:

Via Capitello, 45 - 36066 Sandrigo (VI) - Italy

Declares that the product:

Command central for 1/2 230 Vac motor, for single: CP.BN

is compliant with the conditions of the following EC Directives:

• **DIRECTIVE 2004/108/EC OF THE EUROPEAN PARLIAMENT AND COUNCIL** of December 15 2004 regarding the approximation of the legislations of the member States relative to electromagnetic compatibility and that repeals directive 89/336/CEE, according to the following concurred norms:

EN 61000-6-2:2005, EN 61000-6-3:2007.

• **DIRECTIVE 2006/95/EC OF THE EUROPEAN PARLIAMENT AND THE COUNCIL** of December 12 2006 concerning the approximation of the legislations of the member States relative to electrical material destined to be used within certain voltage limits, according to the following concurred regulations:

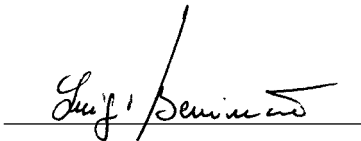
EN 60335-1:2002 + A1:2004 + A11:2004 + A12:2006 + A2:2006 + A13:2008; EN 60335-2-103:2003.

if applicable :

• **DIRECTIVE 1999/5/EC OF THE EUROPEAN PARLIAMENT AND THE COUNCIL** of March 9 1999 regarding radio devices and terminal and telecommunications devices and the reciprocal recognisances of their conformity, according to the following concurred regulations: ETSI EN 301 489-3 V1.4.1 (2002) + ETSI EN 301 489-1 V1.4.1 (2002) + ETSI EN 300 220-3 V1.1.1 (2000) + EN 60950-1 (2001)

Benincà Luigi, Legal manager.

Sandrigo, 02/11/2010.



WARNINGS

This manual has been especially written to be use by qualified fitters.

None of the information provide in this manual can be considered as being of interest for the end users.

Preserve this manual for future needs.

The technician has to furnish all the information related to the step by step function, the manual and the emergency function of the operator, and to deliver the manual to the final user.



Foresee on the supply net an onnipolar switch or selector with distance of the contacts equal or superior to 3 mms.

Verify that of the electrical system there is an awry differential interrupter and overcurrent protection.

Some typologies of installation require the connection of the shutter to be link at a conductive mass of the ground according to the regulations in force.

The electrical installation and the operating logic must comply with the regulations in force.

The leads fed with different voltages must be physically separate, or they must be suitably insulated with additional insulation of at least 1 mm.

The leads must be secured with an additional fixture near the terminals.

During installation, maintenance and repair, interrupt the power supply before opening the lid to access the electrical parts

Check all the connections again before switching on the power.

The unused N.C. inputs must be bridged.

The descriptions and the present illustrations in this manual are not binding. Leaving the essential characteristics of the product unchanged, the manufacturer reserves himself the right to bring any change of technical, constructive or commercial character without undertaking himself to update the present publication.

TECHNICAL DATA

Control unit supply	24 Vdc
Power supply	230 Vac 50/60 Hz or 115Vac 50/60Hz according to the version
Output supply	1/2 motor 24Vdc
Power maximum motor	120/120 W
Output supply accessories	24Vdc 500mA max.
Protection level	IP44
Operating temp.	-20°C / +50°C
Radio receiver	built in 433,92 MHz configurable (rolling-code or programmable + rolling-code)
Rolling code transmitters supported	64

CP.BEN CONTROL UNIT

WIRE DIAGRAM

Wire connections shown in Fig. 1 are described hereunder:

Terminal no.	Function	Description
1-2	24Vac/dc	Input, power supply, 24Vac/24Vdc.
3-4	Antenna	Connection to insertable radio-receiver card antenna (3-screen/4-signal).
9-10	SCA/SRL/2° Ch Radio	Volt-free contact, Normally Open, controlled by logics "2° Ch Radio" (2 nd Radio channel) and "SRL". With "2 nd Radio channel" logics On: active output as 2 nd Radio channel. With "2 nd Radio channel" logics Off: - With "SRL" logics On: Contact for courtesy light control - With "SRL" logics Off: Contact for "SCA" open gate light
11-12	24 Vdc	Output, accessories power supply, 24Vc/0.5A max (12+/11-).
13-14	Flashing light	Connection of warning flashing light, 24Vdc 15W max.
17	PED/CLOSE	With "OPEN/CLOSE" logics Off: Input, pedestrian push-button (Normally Open contact). It controls motor 1 opening. With "OPEN/CLOSE" logics On: Input, close push-button (Normally Open contact). It controls both motors.
18	Step-by-Step/OPEN	With "OPEN/CLOSE" logics Off: Input, step-by-step push-button (Normally Open contact). With "OPEN/CLOSE" logics On: Input, OPEN push-button (Normally Open contact). It controls the opening of both motors.
19	PHOT C	Input, photocell is activated only during closure (Normally Closed contact Normally Closed contact)
20	PHOT	Input, photocell is activated during opening and closing (Normally Closed contact)
21	STOP	Input, STOP push-button (Normally Closed contact)
22	COM	Common for all control inputs.
23-25	Motor 1	Pre-wired rapid connector, motor 1
24	Motor 1, Ground	Ground of motor 1
26-28	Motor 2	Extractable connector for connection of motor 2: 24Vdc 120W max
27	Motor 2, Ground	Ground of motor 2
BN.CB	Buffer battery	Rapid connector for connection of battery charger card BN.CB

TO CHECK CONNECTIONS

- 1) Cut off power supply.
- 2) Manually release the gate leaves, move them to around half their stroke and block them again.
- 3) Restore power supply.
- 4) Send a sep-by-step control by using the push-button connected to the Input, Step-by-Step (PP), radio control or push-button <->.

- 5) The gate leaves should open.
In the negative, the operation wires of the motor should be inverted by turning motor 1 connector by 180° and inverting wires 26<>28 for motor M2.
- 6) Select the motor which should start the operation first in the opening phase by using the MINV logics, see Fig.4.
- 7) Carry out an autaset procedure (see SET menu).

PROGRAMMING

The programming of the various functions of the control unit is carried out using the LCD display on the control unit and setting the desired values in the programming menus described below.

The parameters menu allows you to assign a numerical value to a function, in the same way as a regulating trimmer.

The logic menu allows you to activate or deactivate a function, in the same way as setting a dip-switch.

Other special functions follow the parameters and logic menus and may vary depending on the type of control unit or the software release.

USE OF PROGRAMMING KEYS

Press <PG> key to gain access to the Main Menu (PAR>>LOG>>RADIO>>...). These keys can be selected by pressing + and - keys.

Select the Main menu with <PG> key to enter the desired Function Menu .

- If <+> is pressed, the Function Menu can be scrolled from top to bottom.
 - If <-> is pressed, the Function Menu can be scrolled from bottom to top.
 - If <PG> key is pressed, presetting to be modified can be entered.
 - The preset values can be modified by using <+> and <-> keys.
 - The value is programmed if <PG> key is pressed again. The word "PRG" appears on the display.
- See paragraph "Programming Example".

NOTES:

Simultaneously pressing <+> and <-> from inside a function menu allows you to return to the previous menu without making any changes.

Hold down the <+> key or the <-> key to accelerate the increase/decrease of the values.

After waiting 30s the control unit quits programming mode and switches off the display.

Pressing <-> with the display turned off means an impulse of P.P.

PARAMETERS, LOGIC AND SPECIAL FUNCTIONS

The tables below describe the individual functions available in the control unit.

	MENU	FUNCTION	MIN-MAX-(Default)	MEMO
PARAMETERS	t c R	Automatic closing time. Active only with logic "TCA"=ON. At the end of the set time the control unit orders a closing manoeuvre.	1-240-(40s)	
	t S n 1	Braking value of motor 1. The values indicate the brake percentage of the gate leaf (25%-50%-75%-100%) compared to the total opening/closing.	25-100-(50)	
	t S n 2	Braking value of motor 2. The values indicate the braking percentage of the gate leaf (25%-50%-75%-100%) compared to the total opening/closing.	25-100-(50)	
	t P E d	Operating time of pedestrian gate leaf Values which can be preset are: 25: 25% opening 50: 50% opening 100: 100% opening	25-100-(100)	
	P n o 1	The torque applied to motor 1 during the opening phase is adjusted.*	1-99-(20%)	
	P n c 1	The torque applied to motor 1 during the closing phase is adjusted.*	1-99-(20%)	
	P n o 2	The torque applied to motor 2 during the opening phase is adjusted.*	1-99-(20%)	
	P n c 2	The torque applied to motor 2 during the closing phase is adjusted.*	1-99-(20%)	
	t d n o	Mot.2 opening delay time. Regulates the delay time of motor 2 on opening with respect to motor 1	0-15-(2s)	
	t d n c	Mot.1 closing delay time Regulates the delay time of motor 1 on closing with respect to motor 2	0-40-(3s)	
S L d 1	It regulates the motor 1 speed during braking. The value is expressed in percentage with respect to normal operating speed.	40-99 (50)		
S L d 2	It regulates the motor 2 speed during braking. The value is expressed in percentage with respect to normal operating speed.	40-99 (50)		

PARAMETERS	<i>PSo1</i>	The torque applied to motor 1 during braking in the opening phase is adjusted *	1-99-(20%)	
	<i>PSc1</i>	The torque applied to motor 1 during braking in the closing phase is adjusted *	1-99-(20%)	
	<i>PSo2</i>	The torque applied to motor 2 during braking in the opening phase is adjusted *	1-99-(20%)	
	<i>PSc2</i>	The torque applied to motor 2 during braking in the closing phase is adjusted *	1-99-(20%)	
	<i>TL5</i>	It adjusts the operating time of the service light when the "Service Light" logics is preset to ON and the "2nd radio channel" logics is preset to OFF	2s-180s-(60s)	

*** WARNING: An incorrect setting of these parameters may result in an hazard. Comply with regulations in force!**

To check the torque applied to the various phases of the operation, proceed as follows:

With switched-off display and moving gate leaves, press and keep the <+> key pressed

Two figures separated by a dot are displayed (e.g. 52.55), the first two figures indicate the torque applied to motor 1, while the last two the torque applied to motor 2.

	MENU	FUNCTION	ON-OFF-(Default)	MEMO
LOGIC	<i>tCA</i>	Enables or disables automatic closing On: automatic closing enabled Off: automatic closing disabled	(ON)	
	<i>ibl</i>	Enables or disables condominium function. On: condominium function enabled. The step-by-step impulse or transmitter impulse has no effect during the opening phase. Off: condominium function disabled.	(OFF)	
	<i>SCL</i>	Enables or disables rapid closing On: rapid closing enabled. With the gate open or in the opening phase the intervention of the photocell causes automatic closing after 3 s. Active only with TCA:ON. Off: rapid closing disabled.	(OFF)	
	<i>PP</i>	Selects the operating mode of the "Step by step button" and of the transmitter. On: Operation: OPEN > CLOSE > OPEN > Off: Operation: OPEN > STOP > CLOSE > STOP >	(OFF)	
	<i>PrE</i>	Enables or disables pre-blinking. On: Pre-blinking enabled. Blinking is activated 3s before the motor starts. Off: Pre-blinking disabled.	(OFF)	
	<i>SERL</i>	The "service light" function is enabled or disabled on terminals (9-10) On: output, enabled as "Service light". This output is activated at the beginning of each operation and remains activated for the time preset by parameter TLS. Off: output, enabled as "Open gate light". This function is not enabled if the "2°Ch radio" logics is preset to ON.	OFF	
	<i>2ch</i>	The second radio channel is enabled or disabled on terminals (9-10). On: "2nd radio channel" output is enabled. Off: "2nd radio channel" output is disabled. The output to terminals is activated as "Service light" if SERL=On, or as SCA if SERL=Off. If this function is preset to On, any presetting of the SERL logics will be ignored.	(OFF)	
	<i>cLoc</i>	The OPEN Input mode is preset. On: OPEN Input, with CLOCK function. To be used as connection to timer for timed opening/closing. (Closed contact: gate open. Open contact: normal operation). Off: OPEN input, with OPEN function. This function is activated only if the OPCL logics=ON	(OFF)	
	<i>oPCL</i>	The Step-by-Step and Pedestrian input modes is selected. On: Input to terminal 18 activated as OPEN. Input to terminal 17 is activated as Closed. Off: Input to terminal 18 activated as Step-by-Step. Input to terminal 17 activated as Pedestrian.	(OFF)	

LOGIC	<i>inuc</i>	The total reverse movement is enabled or disabled when the amperometric sensor is triggered. On: total reversion is enabled Off: total reversion is disabled. The control unit controls a 2sec reversion and then locks the gate leaves.	(OFF)	
	<i>n Inu</i>	Start control signal to motors: On: motor 2 starts first in the opening phase. Off: motor 1 starts first in the opening phase.	(OFF)	
	<i>cuAr</i>	The code programmable transmitters is enabled or disabled. On: Radio receiver enabled only for rolling-code transmitters. Off: Receiver enabled for rolling-code and programmable code transmitters (self-learning and Dip Switch).	(OFF)	

	MENU	FUNCTION
RADIO	<i>pp</i>	By selecting this function, the receiver awaits (<i>PUSH</i>) for a transmitter code to be assigned to the step-by-step function. Press the transmitter key to be assigned to this function. If the code is valid, it is stored in memory and OK appears. If the code is not valid, the wording <i>Err</i> is displayed.
	<i>2ch</i>	By selecting this function, the receiver awaits (<i>PUSH</i>) for a transmitter code to be assigned to the second radio channel. Press the transmitter key to be assigned to this function. If the code is valid, it is stored in memory and OK appears. If the code is not valid, the wording <i>Err</i> is displayed. If the 2CH logics is preset to OFF, the key assigned to 2CH function carries out the pedestrian control signal.
	<i>clr</i>	By selecting this function, the receiver awaits (<i>PUSH</i>) for a transmitter code to be erased from memory. If the code is valid, it is erase and OK appears. If the code is not valid or is not in memory, the wording <i>Err</i> is displayed.
	<i>rEr</i>	Completely erase the receiver memory. Confirmation of operation is required.

REMOTE COPY OF TRANSMITTER CODES

If a transmitter code is already stored in the receiver, the radio remote copy can be carried out (without accessing to the control unit).
IMPORTANT: This procedure should be performed with gate leaves open, during the TCA dwell time.

Proceed as follows:

- 1 Press the hidden key of the already memorised transmitter.
- 2 Within 5 seconds, press the key of the already memorised transmitter which corresponds to the channel to be matched with the new transmitter code. The flashing light switches on.
- 3 Within 10 sec, press the hidden key of the new transmitter.
- 4 Within 5 sec, press the key of the new transmitter to be matched to the channel selected at point 2. The flashing light switches off.
- 5 The receiver memorises the new transmitter and exits immediately the programming mode.

	MENU	FUNCTION
	<i>nna</i>	The number of cycles (open+close) completed by the system is displayed. When the push-button <PG> is pressed once, the first 4 digits are displayed, if the push-button is pressed once more, the last 4 digits are displayed. E.g. <PG> 0012 >>> <PG> 3456: 123.456 cycles were performed.
	<i>rES</i>	RESET of the control unit. WARNING: This resets the control unit to the default values. When the <PG> push-button is pressed once, the RES wording begins to flash, if the push-button <PG> is pressed once more, the control unit is reset. Note: neither the transmitter codes nor the position and stroked of the gate leaf will be erased from the receiver.
	<i>SEt</i>	Autoset of the control unit. WARNING: during this operation, the gate leaves movement MUST be free from obstacles. First pressure of the <PG> push-button causes the SET wording to flash at 1 sec intervals. If the <PG> push-button is pressed again, the autoset frequency of the control unit is carried out. If the autoset sequence has a positive result, the wording "OK" appears on the display; conversely, the "Err" wording is displayed (the autoset should be repeated). If, during the autoset sequence, any input is activated (PP,PED,PHOT,STOP), the procedure stops immediately and the wording "Err" is displayed. Note: The autoset presets the torque values of the motors. At the end of operation, check the correctness of the preset values and possibly modify them by hand through the appropriate Menu.

OPERATION OF THE AUTOSET MENU

The autaset procedure allows for the correct adjustment of the opening/closing torques, at normal speed and during braking, of the gate leaves.

- 1) Before proceeding with the autaset, check that:
 - the movement of the gate leaves is carried out without obstacles present;
 - there are no objects/persons standing within the moving area of the automatic system;
 - all connections are correct and there is no signal sent by safety devices (PHOT, PHOT C, STOP);
 - Move the gate leaves at about half-stroke.
- 2) Enter the "SET" Menu and press the "PRG" push-button . The wording "SET" is displayed at 1 sec intervals.
- 3) By pressing the "PRG" key once more, the "SET" wording is displayed at 0.5 sec intervals and the self-setting phase starts. This phase consists in the following:
 - Short opening operation of both motors (about 5sec)
 - Braked closure of both gate leaves until they stop against the mechanic stop in the closing phase.
 - Braked opening of both gate leaves until they stop against the mechanical stop in the opening phase.
 - Fast closure of both gate leaves until they stop against the mechanic stop in the closing phase.
 - Fast opening of both gate leaves until they stop against the mechanical stop in the opening phase.
 - Braked closure of both gate leaves until they stop against the mechanic stop in the closing phase.

All these phases should be carried out automatically without any intervention of the operator. The activation of any input (PHOT,PHOT C, STOP,PP,PED...) immediately annuls the autaset procedure, the gate leaves stop and an "err" message is displayed.

If the procedure is to be stopped, it is sufficient to activate either input or simultaneously press keys + and - on the card.

If the autaset procedure is successfully concluded, the message "ok" will be displayed. Press "PRG" key and exit the autaset menu.

Every autaset procedure, which is successfully concluded, overwrites the procedure previously made.

NOTE: for any modification to the parameters of torque, speed, braking or the start-up order of motors (MINV logics), a new autaset procedure should be carried out.

EMERGENCY BATTERY

An optional accessory is available to power the control unit in the event of power failure.

The BN.CB card must be inserted in the special rapid connector, as indicated in Fig.3.

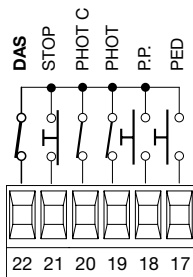
During normal operation, the green LED is switched on and the card keeps the batteries charged.

In the event of power failure, the card powers the system through the batteries and the red LED switches on.

A F10A fuse protects the control unit during operation with the emergency battery.

If the mains power supply is cut off and batteries are down, both LED's are off.

CONNECTION TO THE SAFETY EDGE



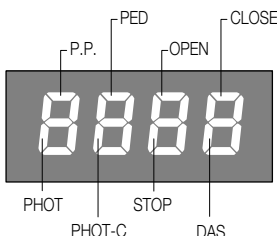
If required, a Normally Closed (N.C.) contact of a mechanical safety edge can be connected in series to terminal 22, as indicated in the side figure (DAS). For safety edges in 8k2 conductive rubber, the accessory SC.E can be used.

If the safety edge triggers, the control unit causes the gate to invert its movement for approx. 2 sec, or for its entire stroke (see INVC Logics) in both opening and closing phases. After reversion, the gate stops.

DIAGNOSTICS

In the event of malfunctions, by pressing key + or - the status of all inputs (limit switches, control and safety) can be displayed. One segment of the display is linked to each input. In the event of failure it switches on according to the following scheme.

N.C. inputs are represented by the vertical segments. N.O. inputs are represented by the horizontal segments.



ERROR MESSAGES

The control unit checks the correct operation of the safety devices. In case of malfunctions, the following messages can be displayed:

Err Error in autaset phase, or storage of remote controls.

thrn Triggering of thermic protection.

EXAMPLE OF PROGRAMMING

Let us suppose it is necessary to:

- set an automatic closing time (TCA) of 100s
- activate pre-blinking

Perform the operations described below step by step:

Step	Press	Display	Notes
1	PG	PRr	First menu
2		tCR	First function of the first menu
3	PG	040	Value currently set for the function selected
4	+↑ -↓	100	Set the desired value with the <+> and <-> keys
5	PG	PrG	The value is programmed
		tCR	When programming has been made, the display goes to the function just set
6	+ -	PRr	Press <+> and <-> simultaneously to go to the higher menu
7	-	LoG	Second menu
8	PG	tCR	First function of the second menu
9	-	PrE	Press <-> several times to select PRE logic
10	PG	oFF	Value currently set for the function selected
11	+↑ -↓	on	Set the desired value with the <+> and <-> keys
12	PG	PrG	The value is programmed
		PrE	When programming has been made, the display goes to the function just set
13	+ -	PRr	Press <+> and <-> simultaneously to go to the higher menu and quit programming or wait 30s.

EG-Konformitätserklärung

Erklärung in Übereinstimmung mit der Richtlinie 2004/108/EG(EMC); 2006/95/EG(LVD)

Hersteller:

Automatismi Benincà SpA

Adresse:

Via Capitello, 45 - 36066 Sandrigo (VI) - Italien

Erklärt, dass das Produkt:

Steuerzentrale für 1/2 Motor 230 Vac für Schiebetore: CP.BN

mit den Bedingungen folgender EG-Richtlinien übereinstimmt:

• **RICHTLINIE 2004/108/EG DES EUROPAPARLAMENTS UND DES EUROPARATS** vom 15. Dezember 2004 hinsichtlich der Anpassung der Rechtslage der Mitgliedsstaaten zur elektromagnetischen Verträglichkeit und zur Aufhebung der Richtlinie 89/336/EWG, nachfolgenden harmonisierenden Normen:

EN 61000-6-2:2005, EN 61000-6-3:2007.

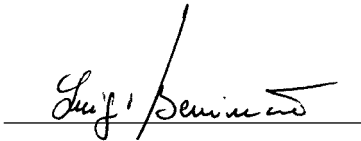
• **RICHTLINIE 2006/95/EG DES EUROPAPARLAMENTS UND DES EUROPARATS** vom 12. Dezember 06 hinsichtlich der Anpassung der Rechtslage der Mitgliedsstaaten bezüglich in diesen Spannungsgrenzen benutzten Elektromaterials gemäß nachfolgender harmonisierenden Normen:

EN 60335-1:2002 + A1:2004 + A11:2004 + A12:2006 + A2:2006 + A13:2008; EN 60335-2-103:2003.

sofern anwendbar:

• **RICHTLINIE 1999/5/EG DES EUROPAPARLAMENTS UND DES EUROPARATS** vom 9. März 1999 hinsichtlich Funkgeräte und Telekommunikationsendeinrichtungen und die gegenseitige Anerkennung ihrer Konformität gemäß folgender harmonisierender Normen: ETSI EN 301 489-3 V1.4.1 (2002) + ETSI EN 301 489-1 V1.4.1 (2002) + ETSI EN 300 220-3 V1.1.1 (2000) + EN 60950-1 (2001)

Benincà Luigi, rechlich Verantwortlicher.
Sandrigo, 02.11.2010.



HINWEISE

Dieses Handbuch ist ausschließlich qualifiziertem Personal für die Installation und Wartung von automatischen Öffnungsvorrichtungen bestimmt.

Es enthält keine Informationen die für den Endbenutzer interessant oder nützlich sein könnten.

Bewahren Sie dieses Handbuch für Nachschlagzwecke auf.

Der Installateur hat dem Benutzer alle Informationen über den automatischen, manuellen und Not-Betrieb der Automatik zusammen mit der Bedienungsanleitung zu liefern.



Das Stromnetz muss mit einem allpoligen Schalter bzw. Trennschalter ausgestattet sein, dessen Kontakte einen Öffnungsabstand gleich oder größer als 3 aufweisen.

Kontrollieren ob der elektrischen Anlage ein geeigneter Differentialschalter und ein Überspannungsschutzschalter vorgeschaltet sind. Einige Installationstypologien verlangen den Anschluss des Flügels an eine Erdungsanlage laut den geltenden Sicherheitsnormen.

Die elektrische Installation und die Betriebslogik müssen den geltenden Vorschriften entsprechen.

Die Leiter die mit unterschiedlichen Spannungen gespeist werden, müssen physisch getrennt oder sachgerecht mit einer zusätzlichen Isolierung von mindestens 1 mm isoliert werden.

Die Leiter müssen in der Nähe der Klemmen zusätzlich befestigt werden.

Während der Installation, der Wartung und der Reparatur, die Anlage stromlos machen bevor an den elektrischen Teilen gearbeitet wird.

Alle Anschlüsse nochmals prüfen, bevor die Zentrale mit Strom versorgt wird.

Die nicht verwendeten N.C. Eingänge müssen überbrückt werden.

Die in diesem Handbuch enthaltenen Beschreibungen und Abbildungen sind nicht verbindlich. Ausgenommen der Haupteigenschaften des Produkts, behält sich der Hersteller das Recht vor eventuelle technische, konstruktive oder kommerzielle Änderungen vorzunehmen ohne dass er vorliegende Veröffentlichung auf den letzten Stand bringen muss.

TECHNICAL DATA

Speisung der Steuereinheit	24 Vdc
Stromversorgung	230 Vac 50/60 Hz oder 115Vac 50/60Hz je nach Ausführung
Motorausgang	1/2 motor 24Vdc
Maximale Motorenleistung	120/120 W
Ausgang Speisung Zubehör	24Vdc 500mA max.
Schutzklasse	IP44
Betriebstemperatur	-20°C / +50°C
Funkempfänger	433,92 MHz eingebaut und konfigurierbar (Rolling-Code oder fest+Rolling-Code)
Programmierbare Codes	64

STEUERZENTRALE CP.BEN

ELEKTRISCHE ANSCHLÜSSE

In der nachstehenden Tabelle sind die elektrischen und in Abb. 1 dargestellten Anschlüsse beschrieben:

Klemmen	Funktion	Beschreibung
1-2	24Vac/dc	Eingang Speisung 24Vac/24Vdc
3-4	Antenne	Anschluss Antenne der Karte des steckbaren Funkempfängers (13-Signal/14-Schirm).
9-10	SCA/SRL/2° Ch Radio	Reiner Kontakt N.O. Gesteuert über die Logik „2°Ch Radio“ und „SRL“ Mit Logik „2° Ch Radio“ On: Ausgang als zweiter Funkkanal aktiviert.. Mit Logik „2° Ch Radio“ Off: - Mit Logik „SRL“ On: Kontakt Steuerung Höflichkeitsleuchte. - Mit Logik „SRL“ Off: Kontakt SCA Meldeleute Tor offen.
11-12	24 Vdc	Ausgang Speisung Zubehör 24Vdc/0,5A max (12+/11-).
13-14	Blinkeleuchte	Anschluss Blinkleuchte 24Vdc 15W max.
17	PED/CLOSE	Mit Logik „OPEN/CLOSE“ Off: Eingang Taste Fußgänger (Kontakt N.O.), steuert das Öffnen des Motors 1 Mit Logik „OPEN/CLOSE“ On: Eingang Taste Close (Kontakt N.O.), steuert das Schließen der beiden Motoren.
18	Schritt-Schritt/ OPEN	Mit Logik „OPEN/CLOSE“ Off: Eingang Taste Schritt-Schritt (Kontakt N.O.) Mit Logik „OPEN/CLOSE“ On: Eingang Taste OPEN (Kontakt N.O.), steuert das Öffnen der beiden Motoren.
19	PHOT C	Eingang Fotozelle aktiv nur beim Schließen (Kontakt N.C.)
20	PHOT	Eingang Fotozelle aktiv beim Öffnen und Schließen (Kontakt N.C.)
21	STOP	Eingang Taste STOP (Kontakt N.C.)
22	COM	Gemein für alle Steuerungseingänge.
23-25	Motor 1	Vorverkabelter Schnellverbinder Motor 1.
24	Erde Motor 1	Anschluss Erdung Motor 1
26-28	Motor 2	Abziehbarer Verbinder zum Anschluss des Motors 2: 24Vdc 120W max.
27	Erde Motor 2	Anschluss Erdung Motor 2
BN.CB	Pufferbatterie	Schnellverbinder zur Verbindung der Karte des Batterie-Ladegeräts BN.CB

ANSCHLÜSSE ÜBERPRÜFEN

- 1) Stromversorgung abtrennen.
- 2) Von Hand die Flügel entsichern, auf halben Hub bringen und wieder blockieren.
- 3) Stromversorgung wieder herstellen.
- 4) Eine Schritt-Schritt-Steuerung über die Taste die mit dem Eingang P.P verbunden ist, oder über die Fernbedienung oder über die Taste <-> geben.
- 5) Die Torflügel müssen sich öffnen.
Falls dies nicht der Fall sein sollte, genügt es die Betriebsleiter des Motors zu vertauschen indem der Verbinder des Motors 1 um

- 180° gedreht und die Leiter 26<>28 für den Motor M2 vertauscht werden.
- 6) Über die Logik MINV, den Motor wählen der die Öffnung als erster steuern soll, siehe Abb. 4.
- 7) Eine Autoset-Prozedur (siehe Menü SET) vornehmen.

PROGRAMMIERUNG

Die Programmierung der verschiedenen Funktionen der Zentrale erfolgt über das LCD Display an Bord der Zentrale indem die gewünschten Werte im Programmiermenü, wie nachstehend beschrieben eingerichtet werden. Das Menü Parameter ermöglicht es einer Funktion einen numerischen Wert zuzuordnen, wie es bei einem Trimmer der Fall ist. Das Menü der Logik ermöglicht es eine Funktion zu aktivieren oder deaktivieren, ähnlich wie bei der Einstellung eines Dip-Schalters. In den Menüs Parameter und Logik können zudem noch andere Sonderfunktionen eingestellt werden, die je nach Modell oder Software-Version unterschiedlich sind.

GEBRAUCH DER PROGRAMMIERUNGSTASTEN

Die Taste <PG> drücken, um das Hauptmenü (PAR>>LOG>>RADIO>>...) abzurufen, dessen Optionen über die Tasten + und – gewählt werden können.

Das Hauptmenü über die Taste <PG> wählen, um das Menü der gewünschten Funktionen abrufen zu können.

- Die Taste <+> drücken, um das Menü der Funktionen von oben nach unten abzurollen
- Die Taste <-> drücken, um das Menü der Funktionen von unten nach oben abzurollen.
- Durch Drücken der Taste <PG> kann man eventuelle Einstellungen ändern.
- Mit den Tasten <+> und <-> kann man eingerichtete Werte ändern.
- Drückt man nochmals die Taste <PG>, wird der Wert programmiert und am Display wird die Schrift „PRG“ angezeigt. Siehe Paragraph „Programmierungsbeispiel“.

BEMERKUNGEN:

Durch gleichzeitiges Drücken der Tasten <+> und <-> im Inneren des Menüs ‚Funktion‘, kann man das vorhergehende Menü abrufen ohne Änderungen vorzunehmen.

Die Taste <+> oder <-> gedrückt halten, um die Zu-/Abnahme des Wertes zu beschleunigen.

Nach einer Wartezeit von 30 Sekunden, schaltet die Zentrale den Programmiermodus und das Display aus.

Das Drücken der Taste <-> bei ausgeschaltetem Display entspricht einem Impuls P.P.

PARAMETER, LOGIKEN UND SONDERFUNKTIONEN

In den folgenden Tabellen werden die einzelnen Funktionen der Steuerzentrale beschrieben.

	MENÜ	FUNKTION	MIN-MAX-(Default)	MEMO
PARAMETER	tca	Automatikverschlusszeit. Aktiv nur mit Logik "TCA"=ON. Nach Ablauf der eingegebenen Zeit steuert die Steuerzentrale ein Verschlussmanöver.	1-240-(40s)	
	tSN1	Geschwindigkeitsabnahme Motor 1. Die Werte geben die Geschwindigkeitsabnahme des Torflügels in Prozent (25%-50%-75%-100%) im Verhältnis zur gesamten Öffnungs-/Schließweite an.	25-100-(50)	
	tSN2	Geschwindigkeitsabnahme Motor 2. Die Werte geben die Geschwindigkeitsabnahme des Torflügels in Prozent (25%-50%-75%-100%) im Verhältnis zur gesamten Öffnungs-/Schließweite an.	25-100-(50)	
	tPEd	Betriebszeit Fußgängertorflügel Diese kann folgendermaßen eingestellt werden: 25: Öffnet um 25% 50: Öffnet um 50% 100: Öffnet um 100%	25-100-(100)	
	PNo1	Regelt das für den Motor 1 angelegte Drehmoment beim Öffnen. *	1-99-(20%)	
	Pnc1	Regelt das für den Motor 1 angelegte Drehmoment beim Schließen.*	1-99-(20%)	
	PNo2	Regelt das für den Motor 2 angelegte Drehmoment beim Öffnen.	1-99-(20%)	
	Pnc2	Regelt das für den Motor 2 angelegte Drehmoment beim Schließen.*	1-99-(20%)	
	tdNo	Verzögerungszeit Öffnen Mot.2 Regelt die Verzögerungszeit beim Öffnen des Motors 2 im Vergleich zum Motor 1	0-15-(2s)	
	tdnc	Verzögerungszeit Schließen Mot.1 Regelt die Verzögerungszeit beim Schließen des Motors 1 im Vergleich zum Motor 2	0-40-(3s)	
SLd1	Regelt die Geschwindigkeit des Motors 1 während der Phase der Geschwindigkeitsabnahme. Der Wert wird in Prozent im Verhältnis zur normalen Betriebsgeschwindigkeit ausgedrückt.	40-99 (50)		
SLd2	Regelt die Geschwindigkeit des Motors 2 während der Phase der Geschwindigkeitsabnahme. Der Wert wird in Prozent im Verhältnis zur normalen Betriebsgeschwindigkeit ausgedrückt.	40-99 (50)		

PARAMETER	<i>PSo1</i>	Regelt das für den Motor 1 angelegte Drehmoment während der Geschwindigkeitsabnahme beim Öffnen.*	1-99-(20%)	
	<i>PSc1</i>	Regelt das für den Motor 1 angelegte Drehmoment während der Geschwindigkeitsabnahme beim Schließen.*	1-99-(20%)	
	<i>PSo2</i>	Regelt das für den Motor 2 angelegte Drehmoment während der Geschwindigkeitsabnahme beim Öffnen.*	1-99-(20%)	
	<i>PSc2</i>	Regelt das für den Motor 2 angelegte Drehmoment während der Geschwindigkeitsabnahme beim Schließen.*	1-99-(20%)	
	<i>tLS</i>	Regelt die Zeit während welcher das Dienstlicht aktiviert bleiben soll, wenn die Logik „Dienstlicht“ auf ON und die Logik “2°Ch Radio” auf OFF geschaltet sind.	2s-180s-(60s)	

*** ACHTUNG: Eine falsche Einstellung dieser Parameter kann gefährlich sein.
Die geltenden Vorschriften beachten!**

Um das Drehmoment zu prüfen, das während den verschiedenen Phasen der Steuerung angewendet wird, folgendermaßen vorgehen:

Bei ausgeschaltetem Display und bei laufenden Torflügeln, die Taste <+> drücken und gedrückt halten.

Das Display zeigt zwei, durch einen Punkt getrennte Zahlen (z.B. 52.55) an; die ersten beiden geben das für den Motor 1 verwendete Drehmoment und die letzten beiden das des Motors 2 an.

	MENÜ	FUNKTION	ON-OFF-(Default)	MEMO
LOGIKEN	<i>tCA</i>	Aktiviert oder deaktiviert das automatische Schließen On: Automatisches Schließen aktiviert Off: Automatisches Schließen deaktiviert	(ON)	
	<i>ibl</i>	Aktiviert oder deaktiviert die Mehrbenutzerfunktion. On: Mehrbenutzerfunktion deaktiviert. Der Impuls „Schrittschaltung“ oder des Senders hat während des Öffnens keine Auswirkung. Off: Mehrbenutzerfunktion aktiviert.	(OFF)	
	<i>ScL</i>	Aktiviert oder deaktiviert das schnelle Schließen On: Schnelles Schließen aktiviert. Bei offenem Tor oder während des Öffnens verursacht das Auslösen der Photozelle nach 3 s ein automatisches Schließen. Aktiv nur bei TCA:ON Off: Schnelles Schließen deaktiviert	(OFF)	
	<i>PP</i>	Selektiert den Funktionsmodus "Taste Schrittschaltung" und des Senders. On: Funktion: ÖFFNEN > SCHLIESSEN > ÖFFNEN > Off: Funktion: ÖFFNEN > STOPP > SCHLIESSEN > STOPP >	(OFF)	
	<i>PrE</i>	Aktiviert oder deaktiviert das Vorwarnblinken. On: Vorwarnblinken aktiviert. Die Blinkleuchte schaltet sich 3s vor Anlaufen des Motors ein. Off: Vorwarnblinken deaktiviert.	(OFF)	
	<i>SERL</i>	Aktiviert oder deaktiviert die Funktion „Dienstlicht“ an den Klemmen (9-10). On: Ausgang als „Dienstlicht“ aktiviert.. Zu Beginn jeder Schaltung wird der Ausgang für die mit dem Parameter TLS eingestellte Zeit aktiviert. Off: Ausgang als „Torleuchte“ aktiviert. Die Funktion ist nicht aktiv, wenn die Logik “2°Ch Radio” auf ON geschaltet ist.	(OFF)	
	<i>2ch</i>	Aktiviert oder deaktiviert die Funktion “2°Ch Radio” an den Klemmen (9-10). On: Ausgang “2°Ch Radio” aktiviert. Off: Ausgang “2°Ch Radio” deaktiviert. Der Ausgang an den Klemmen ist als „Dienstlicht“ aktiviert, wenn SERL=On oder als SCA, wenn SERL=Off ist. Wenn diese Funktion auf On geschaltet ist, wird keinerlei Einstellung der Logik SERL berücksichtigt.	(OFF)	
	<i>cLoc</i>	Wählt die Betriebsweise des Eingangs ÖFFNEN On: Eingang ÖFFNEN mit UHR Funktion Für den Anschluss mit dem Zeitgeber für das zeitgesteuerte Öffnen/Schließen zu verwenden. (Kontakt GESCHLOSSEN – Tor offen, Kontakt geöffnet, normaler Betrieb). Off: Eingang ÖFFNEN mit Funktion ÖFFNEN Die Funktion ist nur aktiv, wenn die OPLC=ON ist.	(OFF)	

LOGIKEN	oPcL	Wählt die Betriebsweise der Eingänge "Schritt-Schritt" und Fußgänger. On: Eingang an der Klemme 18 aktiv als OPEN, Eingang an der Klemme 17 aktiv als CLOSE. Off: Eingang an der Klemme 18 aktiv als Schritt-Schritt, Eingang an der Klemme 17 aktiv als Fußgänger.	(OFF)	
	inuc	Aktiviert oder deaktiviert das totale Umschalten nach dem Einschalten des Stromsensors. On: Totales Umschalten aktiviert Off: Totales Umschalten deaktiviert. Die Zentrale steuert das Umschalten 2s lang und blockiert danach den Torflügel.	(OFF)	
	n Inu	Stand der Motoren beim Start: On: der Motor 2 schaltet als erster beim Öffnen ein. Off: der Motor 1 schaltet als erster beim Öffnen ein.	(OFF)	
	cUAr	Aktiviert oder deaktiviert die Sendegeräte mit programmierbarem Code. On: Funkempfänger ist nur für Sendegeräte mit variablem Code aktiviert (Rolling-Code). Off: Funkempfänger ist für Sendegeräte mit variablem Code (Rolling-Code) und programmierbare (Selbstlernfunktion und Dip-Schalter) Sendegeräte aktiviert.	(OFF)	

	MENÜ	FUNKTION
FUNK	pp	Wird diese Funktion gewählt, wartet (Push) der Empfänger auf einen Sendercode der der Schritt-Schritt-Funktion zugeteilt werden muss. Taste des Sendegeräts drücken, dem diese Funktion zugeteilt werden soll. Ist der Code gültig, wird dieser gespeichert und die Meldung OK angezeigt. Ist der Code ungültig, wird die Meldung Err angezeigt.
	2ch	Wird diese Funktion gewählt, wartet (Push) der Empfänger auf einen Sendercode der dem zweiten Funkkanal zugeteilt werden muss. Taste des Sendegeräts drücken, dem diese Funktion zugeteilt werden soll. Ist der Code gültig, wird dieser gespeichert und die Meldung OK angezeigt. Ist der Code ungültig, wird die Meldung Err angezeigt. Wenn die Logik 2CH auf OFF geschaltet ist, übernimmt die Taste die der Funktion 2CH zugeteilt ist, die Steuerung „Fußgänger“.
	clr	Wird diese Funktion gewählt, wartet (Push) der Empfänger auf einen Sendercode der gelöscht werden muss. Ist der Code gültig, wird dieser gelöscht und die Meldung OK angezeigt. Ist der Code ungültig oder nicht gespeichert, wird die Meldung Err angezeigt.
	rtr	Löscht den gesamten Speicher des Empfängers. Der Vorgang muss bestätigt werden.

LERNFUNKTION VON FERN DER SENDEGERÄTE

Wenn man über ein Sendegerät verfügt, das schon im Empfänger gespeichert ist, kann man die Lernfunktion über Funk von Fern vornehmen (ohne auf die Zentrale Zugriff haben zu müssen).

WICHTIG: Der Vorgang muss vorgenommen werden, wenn die Torflügel beim Öffnen auf die TCA Pause geschaltet sind.

Folgendermaßen vorgehen:

- 1 Versteckte Taste des schon gespeicherten Sendegeräts drücken.
- 2 Innerhalb von 5s die Taste des schon gespeicherten Sendegeräts drücken, die dem Kanal entspricht, der dem neuen Sendegerät zugeteilt werden soll. Die Leuchte beginnt zu blinken.
- 3 Innerhalb von 10s, die versteckte Taste des neuen Sendegeräts drücken.
- 4 Innerhalb von 5s die Taste des neuen Sendegeräts drücken, die dem Kanal entspricht, der unter Punkt 2 gewählt wurde. Die Leuchte beginnt zu blinken.
- 5 Der Empfänger speichert das neue Sendegerät und beendet sofort die Programmierung..

MENÜ	FUNKTION
nPAh	Zeigt die komplette Anzahl der Zyklen an (öffnen + schließen) die von der Automatik durchgeführt wurden. Nachdem die Taste <PG> ein erstes Mal gedrückt worden ist, werden die ersten 4 Zahlen angezeigt; nach einem zweiten Tastendruck werden die letzten 4 Zahlen angezeigt. Bsp.: <PG> 0012 >>> <PG> 3456: 123.456 Zyklen wurden durchgeführt.
rES	Reset der Zentrale. ACHTUNG! Stellt an der Zentrale die Default-Werte wieder ein. Nachdem die Taste <PG> ein erstes Mal gedrückt worden ist, blinkt die Schrift RES; wenn die Taste <PG> ein zweites Mal gedrückt wird, wird das Reset der Zentrale durchgeführt. Bemerkung: Es werden weder die Sendegeräte des Empfängers, noch die Position oder der Flügelhub gelöscht.

SET	<p>Autoset der Einheit.</p> <p>ACHTUNG! Während dieser Phase MUSS die Torflügelbewegung frei und unbehindert sein.</p> <p>Nachdem die Taste <PG> ein erstes Mal gedrückt worden ist, blinkt die Schrift SET jede Sekunde; wenn die Taste <PG> ein zweites Mal gedrückt wird, wird die Autoset Prozedur durchgeführt.</p> <p>Wenn die Autoset Prozedur erfolgreich durchgeführt worden ist, wird am Display die Schrift „OK“ angezeigt; anderenfalls wird der Fehler durch die Schrift „Err“ gemeldet (und die Prozedur Autoset muss wiederholt werden).</p> <p>Wenn während der Autoset Prozedur irgend ein Eingang aktiviert wird (PP,PED,PHOT,STOP), wird die Prozedur sofort blockiert und am Display erscheint die Schrift „Err“.</p> <p>Bemerkung: Durch die Autoset Prozedur wird das Drehmoment der Motoren eingestellt. Wenn der Vorgang beendet ist, kontrollieren, ob die eingestellten Werte richtig sind oder sie ggf. von Hand über das entsprechende Menü korrigieren.</p>
-----	---

MENÜ AUTOSSET - ANWEISUNGEN

Die Autoset Prozedur gestattet es das Drehmoment zum Öffnen/Schließen bei normaler Geschwindigkeit und bei der Geschwindigkeitsabnahme der Torflügel richtig einzustellen.

- 1) Bevor Sie die Autoset Prozedur vornehmen, prüfen Sie bitte Folgendes:
 - Die Torflügelbewegung muss frei und unbehindert sein.
 - Im Betriebsbereich der Automatik darf sich kein Hindernis (Gegenstand oder Person) befinden.
 - Alle Anschlüsse müssen richtig vorgenommen worden sein und es darf keine Meldung von einer Sicherheitsvorrichtung (PHOT, PHOT C, STOP) eingetroffen sein.
 - Die Torflügel bis auf halbem Weg fahren.
- 2) Das Menü „SET“ abrufen und die Taste <PRG> drücken. Am Display wird die Schrift „SET“ jede Sekunde angezeigt.
- 3) Drückt man die Taste „PRG“ ein zweites Mal, wird die Schrift „SET“ alle 0,5s angezeigt und die Selbstregelung beginnt. Es erfolgt:
 - Eine kurze Betätigung beider Motoren (5s circa).
 - Das Schließen beider Torflügel erfolgt verlangsamt bis zum mechanischen Anschlag für Tor-Zu.
 - Das Öffnen beider Torflügel erfolgt verlangsamt bis zum mechanischen Anschlag für Tor-Auf.
 - Das Schließen beider Torflügel erfolgt schnell bis zum mechanischen Anschlag für Tor-Zu.
 - Das Öffnen beider Torflügel erfolgt schnell bis zum mechanischen Anschlag für Tor-Auf.
 - Das Schließen beider Torflügel erfolgt verlangsamt bis zum mechanischen Anschlag für Tor-Zu.

All diese Phasen müssen automatisch und ohne Eingriff des Bedieners erfolgen. Das Einschalten irgend eines Eingangs (PHOT,PHOT C, STOP,PP,PED...) löscht sofort die Autoset Prozedur und blockiert die Torflügel. Daraufhin wird am Display die Meldung „Err“ angezeigt.

Sollte sich die Prozedur blockieren, genügt es einen beliebigen Eingang zu aktivieren oder gleichzeitig die Taste – und + an der Karte zu drücken.

Ist die Autoset Prozedur erfolgreich beendet worden, wird die Meldung „Ok“ am Display angezeigt. Die Taste „PRG“ drücken, um das Menü Autoset zu beenden.

Jede erfolgreich beendete Autoset Prozedur ersetzt die vorhergehende.

BEMERKUNG: Jedes Mal wenn Parameter wie Drehmoment, Geschwindigkeit, Geschwindigkeitsabnahme oder die Anlaufreihenfolge der Motoren (Logik MINV) geändert wird, muss eine neue Autoset-Prozedur vorgenommen werden.

NOTFALL-BATTERIE

Als Option ist ein Zubehör zur Speisung der Zentrale im Falle eines Stromausfalls erhältlich.

Die Karte BN.CB muss in den Steckverbinder wie in Abb. 3 gezeigt, gesteckt werden.

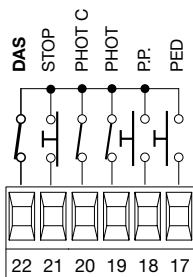
Während des normalen Netzbetriebs leuchtet die grüne Leuchte und die Karte speist die Batterie.

Wenn die Stromversorgung ausbleibt, wird diese durch die Karte über die Batterien gewährleistet und die rote Leuchte leuchtet auf.

Eine Sicherung F10A schützt die Zentrale während des Betriebs mit der Reservebatterie.

Bei Stromausfall und erschöpften Batterien, leuchten beide LEDs nicht.

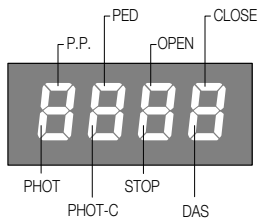
SICHERHEITSLANKE ANSCHLIESSEN



Falls erforderlich, kann der Kontakt N.C. einer mechanischen Sicherheitsflanke in Reihe mit der Klemme 22 laut Schema angeschlossen werden (siehe seitlich abgebildetes Schema DAS). Bei Sicherheitsleisten aus leitfähigem Gummi 8k2, muss das Zubehör SC.E eingesetzt werden.

Wenn die Sicherheitsflanke einschaltet, steuert die Zentrale das Umschalten der Torflügelbewegung 2s lang oder über den gesamten Hub (Logik INVC) sei es beim Öffnen als auch beim Schließen. Nach dem Umschalten erfolgt ein Stop.

DIAGNOSE



Bei Betriebsstörungen kann man durch Drücken der Taste + oder -, den Zustand aller Eingänge anzeigen lassen (Endschalter, Steuerung und Sicherheit). Jedem Eingang ist ein Displaysegment zugeteilt, das bei der Aktivierung laut nachstehendem Schema aufleuchtet

Den normalerweise geschlossenen Eingängen entsprechen die vertikalen Segmente. Den normalerweise offenen Eingänge entsprechen die horizontalen Segmente.

FEHLERMELDUNGEN

Die Zentrale prüft den einwandfreien Betrieb der Sicherheitsvorrichtungen. Im Falle von Störungen können am Display folgende Meldungen erscheinen:

Err Fehler bei der Autoset Prozedur oder beim Speichern der Fernbedienungen.
tsrfl Schutzschalter wurde aktiviert.

PROGRAMMIERBEISPIEL

Wir nehmen an, es soll:

- Eine automatische Zeit für Schließen (TCA) von 100s eingegeben werden
 - Das Vorwarnblinken aktiviert werden
- dazu Schritt für Schritt die nachstehend beschriebenen Operationen durchführen:

Schritt	Drücken	Display	Anmerkung
1	PG	PRr	Erstes Menü
2		tsR	Erste Funktion des ersten Menüs
3	PG	040	Derzeit für die selektierte Funktion eingestellter Wert
4	+↑ -↓	100	Mit den Tasten <+> und <-> den gewünschten Wert eingeben
5	PG	PrG	Der Wert wird programmiert
		tsR	Nach erfolgter Programmierung stellt sich das Display auf die soeben eingestellte Funktion zurück
6	+ -	PRr	Gleichzeitig <+> und <-> drücken, um zum höheren Menü zu gehen
7	-	LoG	Zweites Menü
8	PG	tsR	Erste Funktion des zweiten Menüs
9	-	PrE	Solange <-> drücken, bis die Logik PRE selektiert ist
10	PG	oFF	Derzeit für die selektierte Funktion eingestellter Wert
11	+↑ -↓	on	Mit den Tasten <+> und <-> den gewünschten Wert eingeben
12	PG	PrG	Der Wert wird programmiert
		PrE	Nach erfolgter Programmierung stellt sich das Display auf die soeben eingestellte Funktion zurück
13	+ -	PRr	Gleichzeitig <+> und <-> drücken, um zum höheren Menü zurückzugehen und die Programmierung zu verlassen, oder 30s abwarten.

Déclaration CE de Conformité

Déclaration en accord avec les Directives 2004/108/CE (EMC); 2006/95/CE(LVD)

Fabricant:

Automatismi Benincà SpA

Adresse:

Via Capitello, 45 - 36066 Sandrigo (VI) - Italie

Déclare que le produit:

Armoire de commande pour 1/2 moteur 230 Vac, pour portes à battant: CP.BN

est conforme aux conditions des Directives CE suivantes:

• **DIRECTIVE 2004/108/CE DU PARLEMENT EUROPEEN ET DU CONSEIL** du 15 décembre 2004 concernant le rapprochement des législations des Etats membres relatives à la compatibilité électromagnétique et qui abroge la directive 89/336/CEE, selon les normes harmonisées suivantes:

EN 61000-6-2:2005, EN 61000-6-3:2007.

• **DIRECTIVE 2006/95/CE DU PARLEMENT EUROPEEN ET DU CONSEIL** du 12 décembre 2006 concernant le rapprochement des législations des Etats membres relatives au matériel électrique destiné à être utilisé dans certaines limites de tension, selon les normes harmonisées suivantes:

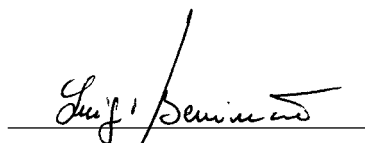
EN 60335-1:2002 + A1:2004 + A11:2004 + A12:2006 + A2:2006 + A13:2008; EN 60335-2-103:2003.

si elle est applicable:

• **DIRECTIVE 1999/5/CE DU PARLEMENT EUROPEEN ET DU CONSEIL** du 9 mars 1999 concernant les appareils radio et les équipements terminaux de communication et la reconnaissance réciproque de leur conformité, selon les normes harmonisées suivantes: ETSI EN 301 489-3 V1.4.1 (2002) + ETSI EN 301 489-1 V1.4.1 (2002) + ETSI EN 300 220-3 V1.1.1 (2000) + EN 60950-1 (2001)

Benincà Luigi, Responsable légal.

Sandrigo, le 02/11/2010.



RECOMMANDATIONS GÉNÉRALES

Ce manuel est destiné exclusivement au personnel qualifié pour l'installation et la maintenance des ouvertures automatiques.

Aucune information donnée dans ce manuel ne sera d'intérêt ou d'utilité à l'utilisateur final.

Conservez ce manuel pour de futures utilisations.

L'installateur doit donner tout renseignement relatif au fonctionnement automatique, manuel e de secours de l'automatisme, et consigner à l'utilisateur du produit le livret d'instructions.



Il faut prévoir dans le réseau d'alimentation un interrupteur/sectionneur omnipolaire avec une distance d'ouverture des contacts égale ou supérieure à 3 mm.

Vérifier la présence en amont de l'installation électrique d'un disjoncteur différentiel et d'une protection contre la surintensité adéquats. Si nécessaire, raccorder la porte ou le portail motorisé à une installation de mise à la terre réalisée conformément aux prescriptions des normes de sécurité en vigueur.

L'installation électrique et la logique de fonctionnement doivent être conformes aux normes en vigueur.

Les conducteurs alimentés à des tensions différentes doivent être séparés physiquement ou bien, ils doivent être isolés en manière appropriée avec une gaine supplémentaire d'au moins 1 mm.

Les conducteurs doivent être assurés par une fixation supplémentaire à proximité des bornes.

Pendant toute intervention d'installation, maintenance et réparation, couper l'alimentation avant de procéder à toucher les parties électriques.

Recontrôler toutes les connexions faites avant d'alimenter la logique de commande.

Les entrées N.F. non utilisées doivent être shuntées

Les descriptions et les illustrations contenues dans ce manuel ne sont pas contraignantes. Le fabricant se réserve le droit d'apporter n'importe quelle modification du coté technique, de construction ou commerciale, en laissant inaltérées les caractéristiques essentielles du produit sans être contraint à mettre au jours cette publication.

DONNÉES TECHNIQUES

Alimentation centrale de commande	24 Vdc
Alimentation du réseau	230 Vac 50/60 Hz ou 115Vac 50/60Hz selon la version
Sortie Moteur	1/2 moteur 24 Vdc
Puissance maximale moteur	120/120 W
Sortie alimentation accessoires	24Vdc 500mA max.
Degrée de protection	IP44
Temp. de fonctionnement	-20°C / +50°C
Récepteur	Incorporé et configurable 433,92 MHz (rolling-code ou fixe+rolling-code)
Quantité des code mémorisables	64

LOGIQUE DE COMMANDE CP.BEN

BRANCHEMENTS ELECTRIQUES ELETTRICI

Dans la table ci-dessous il y a la description des branchements électriques illustrés dans la Fig. 1:

N. Bornes	Fonction	Description
1-2	24Vac/dc	Entrée alimentation 24Vac/24Vdc.
3-4	Antenne	Branchement antenne carte radio réceptrice embrochable (3-écran/4-signal).
9-10	SCA/SRL/2° Ch Radio	Contact propre N.O. Contrôlé par les logiques "2° Ch Radio" et "SRL". Avec logique "2° Ch Radio" On: sortie active comme 2° canal radio. Avec logique "2° Ch Radio" Off: - Avec logique "SRL" On: Contact commande lumière de courtoisie - Avec logique "SRL" Off: Contact lampe témoin portail ouvert "SCA"
11-12	24 Vdc	Sortie alimentation équipement 24Vdc/0,5A max.
13-14	Clignotant	Branchement clignotant 4Vdc 15W max.
17	PED/CLOSE	Avec logique "OPEN/CLOSE" Off: Entrée touche piétonne (contact N.O.), commande l'ouverture du moteur 1. Avec logique "OPEN/CLOSE" On: Entrée touche close (contact N.O.), commande la fermeture des deux moteurs.
18	Pas à pas/OPEN	Avec logique "OPEN/CLOSE" Off: Entrée touche pas à pas (contact N.O.). Avec logique "OPEN/CLOSE" On: Entrée touche OPEN (contact N.O.), commande l'ouverture des deux moteurs.
19	PHOT C	Entrée photocellule active uniquement en fermeture (contact N.F.)
20	PHOT	Entrée photocellule active soit en ouverture qu'en fermeture (contact N.F.)
21	STOP	Entrée touche STOP (contact N.F.)
22	COM	Commune pour toutes les entrées de commande.
23-25	Moteur 1	Connecteur rapide précâblé moteur 1.
24	Terre Moteur 1	Branchement de mise à terre du moteur 1
26-28	Moteur 2	Connecteur amovible pour brancher le moteur 2: 24Vdc 120W max
27	Terre Moteur 2	Branchement de mise à terre du moteur 2
BN.CB	Batterie tampon	Connecteur rapide pour le branchement de la carte charge-batteries BN.CB

CONTRÔLE DES BRANCHEMENTS

- 1) Coupez l'alimentation.
- 2) Débloquez manuellement les vantaux, portez-les à mi-course environ, et verrouillez-les à nouveau.
- 3) Rétablissez l'alimentation électrique.
- 4) Donnez une commande de pas à pas à l'aide de la touche branchée à l'entrée PP, radiocommande ou touche <->.
- 5) Les vantaux doivent bouger en ouverture.

Si ce n'est pas ainsi, il suffit d'inverser entre eux les fils de marche du moteur, en pivotant de 180° le connecteur du moteur 1 et en inversant les fils 26<->28 pour le moteur M2.

6) A l'aide de la logique MINV, sélectionnez le moteur qui doit commencer le premier la manœuvre en ouverture, voir Fig.4.

7) Exécutez une procédure autose (voir menu SET).

PROGRAMMATION

La programmation des différentes fonctions de la logique de commande est effectuée en utilisant l'afficheur à cristaux liquides présent sur le tableau de la logique et en programmant les valeurs désirées dans les menus de programmation décrits ci-après.

Le menu paramètres permet d'associer une valeur numérique à une fonction, comme pour un trimmer de réglage.

Le menu des logiques permet d'activer ou de désactiver une fonction, comme pour le réglage d'un dip-switch.

D'autres fonctions spéciales suivent les menus paramètres et logiques et peuvent varier suivant le type de logique de commande ou de version de logiciel.

UTILISATION DES TOUCHES DE PROGRAMMATION

Appuyez sur la touche <PG> pour accéder au menu principal (PAR>>LOG>>RADIO>>...) qui peuvent être sélectionnés en appuyant sur les touches + et -.

Sélectionnez le menu principal avec la touche <PG> pour accéder au menu des fonctions désiré.

- En appuyant sur la touche <+> vous défilez à l'intérieur du menu du haut vers le bas.
 - En appuyant sur la touche <-> défilez à l'intérieur du menu du bas vers le haut.
 - En appuyant sur la touche <PG> vous pouvez accéder aux éventuelles saisies à modifier.
 - Avec les touches <+> et <-> vous pouvez modifier les valeurs affichées.
 - En appuyant de nouveau sur la touche <PG> la valeur est programmée, l'écran montre le signal "PRG".
- Voir paragraphe "Exemple de Programmation".

NOTES

La pression simultanée de <+> et <-> effectuée à l'intérieur d'un menu fonction permet de revenir au menu supérieur sans apporter de modification.

La pression simultanée de <+> et <-> effectuée avec l'afficheur éteint affiche la version logicielle de la carte.

Maintenir la pression sur la touche <+> ou sur la touche <-> pour accélérer l'incrémentement/décrémentement des valeurs.

Après une attente de 30s, la logique de commande sort du mode programmation et éteint l'afficheur.

La pression sur la touche <-> avec afficheur éteint signifie un impulsion P.P.

PARAMÈTRES, LOGIQUES ET FONCTIONS SPÉCIALES

Les tableaux ci de suit décrivent singulièrement les fonctions disponibles dans la centrale.

	MENU	FONCTION	MIN-MAX-(Default)	MÉMO
PARAMETRES	tca	Temps de fermeture automatique. Actif seulement avec logique "TCA"=ON. À la fin du temps programmé, la logique commande une manœuvre de fermeture.	1-240-(40s)	
	t5n1	Niveau de ralentissement du moteur 1. Les valeurs indiquent le pourcentage de ralentissement du vantail (25%-50%-75%-100%) vis-à-vis de l'ouverture/fermeture totale.	25-100-(50)	
	t5n2	Niveau de ralentissement du moteur 2. Les valeurs indiquent le pourcentage de ralentissement du vantail (25%-50%-75%-100%) vis-à-vis de l'ouverture/fermeture totale.	25-100-(50)	
	tPEd	Temps de travail vantail piéton. Les valeurs paramétrables sont: 25: ouverture à 25% 50: ouverture à 50% 100: ouverture à 100%	25-100-(100)	
	Pn01	Règle le couple appliqué au Moteur 1 durant la phase d'ouverture.*	1-99-(20%)	
	Pnc1	Règle le couple appliqué al Moteur 1 durant la phase de fermeture.*	1-99-(20%)	
	Pn02	Règle le couple appliqué al Moteur 2 durant la phase d'ouverture.*	1-99-(20%)	
	Pnc2	Règle le couple appliqué al Moteur 2 durant la phase de fermeture.*	1-99-(20%)	
	tdn0	Temps de retard ouverture Mot. 2. Règle le temps de retard en ouverture du moteur 2 par rapport au moteur 1	0-15-(2s)	
tdnc	Temps de retard fermeture Mot. 1. Règle le temps de retard en fermeture du moteur 1 par rapport au moteur 2	0-40-(3s)		
SLd1	Règle la vitesse du moteur 1 durant les phases de ralentissement. Valeur exprimée en pourcentage de la vitesse normale de fonctionnement.	40-99 (50)		

PARAMETRES	SLd2	Règle la vitesse du moteur 2 durant les phases de ralentissement. Valeur exprimée en pourcentage de la vitesse normale de fonctionnement.	40-99 (50)	
	PSo1	Règle le couple appliqué au Moteur 1 durant le ralentissement en phase d'ouverture*	1-99-(20%)	
	PSc1	Règle le couple appliqué au Moteur 1 durant le ralentissement en phase de fermeture*	1-99-(20%)	
	PSo2	Règle le couple appliqué au Moteur 2 durant le ralentissement en phase d'ouverture *	1-99-(20%)	
	PSc2	Règle le couple appliqué au Moteur 2 durant le ralentissement en phase de fermeture*	1-99-(20%)	
	TL5	Règle la durée de la mise en marche de la lumière de travail lorsque la logique "Lumière de Travail est paramétrée sur ON et la logique "2°Ch Radio" est paramétrée sur OFF	2s-180s-(60s)	

*** ATTENTION: Un réglage erroné de ces paramètres peut s'avérer dangereux. Respectez les normes en vigueur!**

Voilà comment vérifier le couple appliqué dans les différentes phases de la manœuvre:

En gardant le panneau d'affichage éteint et les vantaux en mouvement, appuyez et maintenez enfoncée la touche <+>

Le panneau d'affichage affiche deux chiffres séparés par un point (i.e. 52.55), les deux premiers chiffres indiquent le couple appliqué au moteur 1, tandis que les deux autres le couple appliqué au moteur 2.

	MENU	FONCTION	ON-OFF-(Default)	MÉMO
LOGIQUES	tca	Active ou désactive la fermeture automatique On: fermeture automatique activée Off: fermeture automatique désactivée	(ON)	
	ibl	Active ou désactive le fonctionnement collectif On: fonctionnement collectif désactivé. L'impulsion P.P. ou de l'émetteur n'a pas d'effet durant la phase d'ouverture. Off: fonctionnement collectif activé.	(OFF)	
	ScL	Active ou désactive la fermeture rapide On: fermeture rapide activée. Avec le portail ouvert ou en phase d'ouverture, l'intervention de la photocellule provoque la fermeture automatique au bout de 3 s. Active seulement avec TCA: ON. Off: fermeture rapide désactivée.	(OFF)	
	PP	Sélectionne le mode de fonctionnement de la "Touche P.P." et de l'émetteur. On: Fonctionnement: OUVERTURE > FERMETURE > OUVERTURE > Off: Fonctionnement: OUVERTURE > STOP > FERMETURE > STOP >	(OFF)	
	PrE	Active ou désactive le préclignotement. On: Préclignotement activé. Le clignotant s'active 3 s avant le démarrage du moteur. Off: Préclignotement désactivé.	(OFF)	
	SERL	Valide ou invalide la fonction "Lumière de travail" sur les bornes (9-10) On: sortie active en tant que "Lumière de travail". La sortie s'active au début de chaque manœuvre et reste active pendant tout le temps saisi par le paramètre TLS. Off: sortie active en tant que "lampe témoin portail ouvert". Fonction inactive si la logique "2°Ch radio" est paramétrée sur ON.	OFF	
	2ch	Valide ou invalide la fonction "2°Ch radio" sur les bornes (9-10). On: sortie "2°Ch radio" validée. Off: sortie "2°Ch radio" invalidée. La sortie aux bornes est active en tant que "Lumière de travail" si SERL=On ou en tant que SCA si SERL=Off. Si cette fonction est paramétrée sur On, tout paramètre de la logique SERL est carrément ignoré.	(OFF)	
	cLoc	Sélectionne comme mode d'entrée OUVRE On: Entrée OUVRE avec fonction HORLOGE. A ¹ utiliser pour connecter le temporisateur pour ouverture/fermeture à temps. (Contact FERME' - portail ouvert, contact ouvert, fonctionnement normal). Off: Entrée OUVRE avec fonction OUVRE. Fonction active uniquement si la logique OPCL=ON	(OFF)	

LOGIQUES	oPcL	Sélectionne le mode des entrées Pas à Pas set Piéton. On: Entrée à la borne 18 active comme OPEN, entrée à la borne 17 active comme CLOSE. Off: Entrée à la borne 18 active comme Pas à Pas, entrée à la borne 17 active comme Piétonne.	(OFF)	
	lnuc	Valide ou invalide l'inversion totale en cas d'intervention du senseur ampéro-métrique. On: inversion totale validée Off: inversion totale invalidée. La centrale commande une inversion de 2s et par la suite il bloque les vantaux.	(OFF)	
	n lnu	Ordre de départ des moteurs: On: le moteur 2 démarre le premier en ouverture. Off: le moteur 1 démarre le premier en ouverture.	(OFF)	
	cuAr	Valide ou invalide les transmetteurs à code programmable. On: Récepteur radio habilité exclusivement pour les transmetteurs à code variable (rolling-code). Off: Récepteur habilité pour les transmetteurs à code variable (rolling-code) et programmable (auto apprentissage et dip/switch) .	(OFF)	

	MENU	FONCTION
RADIO	pp	En sélectionnant cette fonction le récepteur se met en attente (Push) d'un code transmetteur à affecter à la fonction pas-à-pas. Appuyer sur la touche du transmetteur qu'e l'on désire affecter à cette fonction. Si le code est valable, il est mémorisé et le message OK est affiché. Si le code n'est pas valable, c'est le message Err qui s'affiche.
	2ch	En sélectionnant cette fonction le récepteur se met en attente (Push) d'un code transmetteur à affecter au deuxième canal radio. Appuyer sur la touche du transmetteur que l'on veut affecter à cette fonction. Si le code est valable, il est mémorisé et le message OK est affiché. Si le code n'est pas valable, c'est le message Err qui s'affiche. Si la logique 2CH est paramétrée sur OFF la touche affectée à la fonction 2CH exécute la commande piétonne.
	clr	En sélectionnant cette fonction le récepteur se met en attente (Push) d'un code transmetteur à supprimer de la mémoire. Si le code est valable, il est annulé, et le message OK est affiché Si le code n'est pas valable ou il n'est pas présent dans la mémoire, c'est le message Err qui s'affiche.
	rtr	Annule complètement la mémoire du récepteur. On demande confirmation de l'opération.

APPRENTISSAGE À DISTANCE TRANSMETTEURS

Si l'on dispose d'un transmetteur pré mémorisé dans le récepteur on peut effectuer l'apprentissage radio à distance (sans devoir accéder à la centrale).

IMPORTANT: La procédure doit être exécutée avec les vantaux en ouverture durant la pause.

Procédez comme il suit:

1 Appuyez sur la touche cachée du transmetteur déjà mémorisé.

2 Appuyez, dans 5s, la touche du transmetteur déjà mémorisé correspondant à la chaîne à associer au nouveau transmetteur. Le clignotant s'allume.

3 Appuyez dans 10s la touche cachée du nouveau transmetteur.

4 Appuyez, dans 5s, la touche du nouveau transmetteur à associer à la chaîne choisie au point 2. Le clignotant s'éteint.

5 Le récepteur mémorise le nouveau transmetteur et sort immédiatement de la programmation.

	MENU	FONCTION
	nPA	Affiche le nombre de cycles complets (ouvre +ferme) Effectués par l'automatisme. En appuyant une première fois sur la touche <PG>, s'affichent les 4 premiers chiffres, en appuyant une deuxième fois, le 4 derniers. I.e. <PG> 0012 >>> <PG> 3456: 123.456cycles effectués 123.456.
	RES	REINITIALISATION de la centrale. ATTENTION!: cette fonction ramène la centrale aux valeurs de défaut. En appuyant une première fois sur la touche <PG> on provoque le clignotement de l'inscription RES, en appuyant une deuxième fois sur la touche <PG> on exécute la réinitialisation de la centrale. Note: On n'annule pas les transmetteurs du récepteur, ni la position et la course du vantail.

SET	<p>Autoset de la centrale.</p> <p>ATTENTION: durant cette opération le mouvement des vantaux DOIT être dégagé de tout obstacle.</p> <p>La première pression de la touche <PG> déclenche le clignotement de l'affichage SET par intervalles de 1s, une ultérieure pression de la touche <PG> donne vie à la séquence d'autoset de la centrale.</p> <p>Si la séquence d'autoset s'achève positivement sur le panneau d'affichage paraît "OK", si non il paraît "Err" (alors il faudra répéter l'autoset).</p> <p>Si durant l'autoset une entrée quelconque est activée (PP,PED,PHOT,STOP), la procédure se bloque immédiatement et sur le panneau d'affichage on lira "Err".</p> <p>Note: L'autoset saisit les valeurs de couple des moteurs. A' la fin de l'opération vérifiez que les valeurs saisies sont correctes et s'il y a lieu modifiez-les manuellement à l'aide du menu prévu à cet effet.</p>
------------	---

FONCTIONNEMENT MENU AUTOSSET

La procédure d'autoset permet le réglage correct des couplets d'ouverture/fermeture, soit à vitesse normale qu'en phase de ralentissement des vantaux.

1) Avant de poursuivre avec l'autoset vérifiez que:

- le mouvement des vantaux a lieu sans obstacles;
- qu'il n'y a pas d'objets et/ou personnes dans le rayon d'action de l'automatisme;
- tous les branchements sont corrects et que les dispositifs de sécurité ne signalent aucune anomalie (PHOT, PHOT C, STOP);
- Porte les vantaux à mi-course environ.

2) Entrez dans le menu "SET" et appuyez sur la touche "PRG". Sur l'afficheur on lit "SET" à intervalles de 1s.

3) En appuyant une deuxième fois sur la touche "PRG" l'afficheur affiche "SET" à intervalles de 0,5s et la phase d'autoréglage commence. Cette phase consiste en:

- Ouverture courte des deux moteurs (5s environ)
- Fermeture ralentie des deux vantaux jusqu'au blocage mécanique en fermeture.
- Ouverture ralentie des deux vantaux jusqu'au blocage mécanique en ouverture.
- Fermeture rapide des deux vantaux jusqu'au blocage mécanique en fermeture.
- Ouverture rapide des deux vantaux jusqu'au blocage mécanique en ouverture.
- Fermeture ralentie des deux vantaux jusqu'au blocage mécanique en fermeture.

Les susdites phases doivent avoir lieu de manière automatique sans aucune intervention de la part de l'opérateur. L'intervention de la part d'une quelconque des entrées (PHOT,PHOT C, STOP,PP,PED...) annule immédiatement la procédure d'autoset en bloquant els vantaux et en affichant le message "Err".

S'il est nécessaire bloquer la procédure il suffit d'activer n'importe quelle entrée, ou bien appuyer simultanément les touches + et - à l'intérieur de la carte.

Si la procédure d'autoset s'achève positivement sur le panneau d'affichage paraît "ok". Appuyez sur la touche "PRG" pour sortie du menu d'autoset.

Toute procédure d'autoset qui s'achève correctement écrase la procédure précédente.

NOTA: Pour chaque modification des paramètres de couple, de vitesse, de ralentissement, ou de modification de l'ordre de départ des moteurs (logique MINV), il est nécessaire d'effectuer une nouvelle procédure d'autoset.

BATTERIE DE SECOURS

En cas de panne de l'alimentation secteur l'automatisme est équipé d'un accessoire optionnel.

La carte BN.CB doit être enfichée dans le connecteur rapide prévu à cet effet comme l'indique la Fig.3.

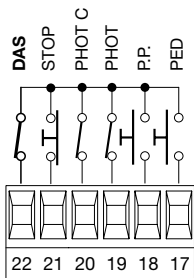
Durant le normal fonctionnement du secteur la LED verte est allumée et la carte pourvoit au maintien de la charge des batteries.

En cas de panne électrique la carte garantit l'alimentation à l'aide des batteries, la LED rouge s'allume.

Un plomb F10A protège la centrale durant le fonctionnement à l'aide des batteries d'urgence.

En cas de panne et avec les deux batteries à plat les deux LEDs sont éteints.

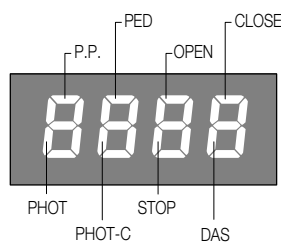
CONNEXION BARRE PALPEUSE



Si nécessaire, on a la possibilité de connecter le contact normalement fermé (N.F.) d'une barre palpeuse mécanique en série à la borne 22 comme l'indique la figure à cotée (DAS). Pour les bords de sécurité en caoutchouc conducteur 8k2 il faut utiliser l'accessoire SC.E.

En cas d'intervention du palpeur la centrale commande une inversion du mouvement du vantail de 2s environ ou pendant toute la course (voir Logique INVC) soit en phase d'ouverture et en phase de fermeture, après l'inversion le blocage est commandé.

DIAGNOSTIC



En cas d'anomalies de fonctionnement, il est possible d'afficher, en appuyant sur les boutons pressoirs + o -, l'état de toutes les entrées (fin de course, commande et sécurité). Sur l'écran chaque entrée est associée à un segment qui en cas d'activation s'allume, suivant le schéma ci-dessous.

Les entrées N.F. sont représentées par les segments verticaux.
Les entrées N.O. sont représentées par les segments horizontaux.

MESSAGES D'ERREUR

La centrale vérifie le fonctionnement correct des dispositifs de sécurité. En cas de mauvais fonctionnement le panneau d'affichage affichera les messages ci-dessous:

Err Erreur en phase d'autoset ou bien mémorisation des télécommandes.
t h r n Intervention protection thermique.

EXEMPLE DE PROGRAMMATION

Supposons qu'il soit nécessaire de:

- Sélectionner un temps de fermeture automatique (TCA) de 100 s
- activer le préclignotement

effectuer pas à pas les opérations décrites ci-après:

Pas	Presser	Afficheur	Note
1	PG	PRr	Premier menu
2	PG	t c R	Première fonction du premier menu
3	PG	040	Valeur actuellement programmée pour la fonction sélectionnée
4	+ ↑ - ↓	100	Régler la valeur désirée avec les touches <+> et <->
5	PG	PrG	La valeur est programmée
		t c R	Une fois la programmation effectuée, l'afficheur revient à la fonction qui vient d'être réglée.
6	+ -	PRr	Presser simultanément <+> et <-> pour aller au menu supérieur
7	-	L o G	Deuxième menu
8	PG	t c R	Première fonction du deuxième menu
9	-	PrE	Presser plusieurs fois <-> jusqu'à ce qu'on sélectionne la logique PRE
10	PG	a FF	Valeur actuellement programmée pour la fonction sélectionnée
11	+ ↑ - ↓	o n	Régler la valeur désirée avec les touches <+> et <->
12	PG	PrG	La valeur est programmée
		PrE	Une fois la programmation effectuée, l'afficheur revient à la fonction qui vient d'être réglée.
13	+ -	PRr	Presser simultanément <+> et <-> pour revenir au menu supérieur et sortir de la programmation ou attendre 30 s.

Declaración CE de conformidad

Declaración según las directivas 2004/108/CE(EMC); 2006/95/CE(LVD)

Fabricante:

Automatismi Benincà SpA

Domicilio:

Via Capitello, 45 - 36066 Sandrigo (VI) - Italia

Declara que el producto:

Central de mando para 1/2 motor 230 Vac para puertas con hojas batientes: CP.BN

cumple con las condiciones estipuladas en las siguientes Directivas CE:

• **DIRECTIVA 2004/108/CE DEL PARLAMENTO EUROPEO Y DEL CONSEJO** del 15 de diciembre de 2004 con respecto a la aproximación de las legislaciones de estados miembros sobre la compatibilidad electromagnética y se deroga la Directiva 89/336/CEE, de acuerdo con las siguientes normas armonizadas:

EN 61000-6-2:2005, EN 61000-6-3:2007.

• **DIRECTIVA 2006/95/CE DEL PARLAMENTO EUROPEO Y DEL CONSEJO** del 12. de diciembre de 2006 con respecto a la aproximación de las legislaciones de estados miembros sobre el material eléctrico destinado a trabajar dentro de tales límites de tensión según las siguientes normas armonizadas:

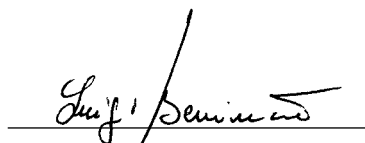
EN 60335-1:2002 + A1:2004 + A11:2004 + A12:2006 + A2:2006 + A13:2008; EN 60335-2-103:2003.

si procede:

• **DIRECTIVA 1999/5/CE DEL PARLAMENTO EUROPEO Y DEL CONCEJO** del 9 de marzo 1999 con sobre equipos de radio y equipos terminales de telecomunicación y reconocimiento mutuo de su conformidad, de acuerdo con las siguientes normas armonizadas. ETSI EN 301 489-3 V1.4.1 (2002) + ETSI EN 301 489-1 V1.4.1 (2002) + ETSI EN 300 220-3 V1.1.1 (2000) + EN 60950-1 (2001)

Benincà Luigi, Responsable legal.

Sandrigo, 02/11/2010.



ADVERTENCIAS

Este manual está destinado exclusivamente a personal cualificado para la instalación y el mantenimiento de aperturas automáticas.

Ninguna información de las aquí presentadas es de interés o de utilidad para el usuario final.

Guardar este manual para futuras consultas.

El instalador debe proporcionar todas las informaciones relativas al funcionamiento automático, manual y de emergencia de la automatización y entregar al usuario de la instalación las instrucciones de uso.



Prever en la red de alimentación un interruptor/cortacircuitos omnipolar con distancia de apertura de los contactos igual o mayor que 3 mm.

Comprobar que entre el aparato y la red eléctrica general haya un interruptor diferencial y una protección contra sobrecorriente adecuados.

Algunos tipos de instalación requieren que se conecte la hoja con una instalación de puesta a tierra conforme a las vigentes normas de seguridad.

La instalación eléctrica y la lógica de funcionamiento deben cumplir las normas vigentes.

Los conductores alimentados con tensiones distintas deben estar físicamente separados, o bien deben estar adecuadamente aislados con aislamiento suplementario de por lo menos 1 mm.

Los conductores deben estar vinculados por una fijación suplementaria cerca de los bornes.

Durante las operaciones de instalación, mantenimiento y reparación, cortar la alimentación antes de acceder a las partes eléctricas.

Comprobar todas las conexiones efectuadas antes de dar la tensión.

Las entradas N.C. no utilizadas deben estar puenteadas.

Las descripciones y las ilustraciones presentadas en este manual no son vinculantes. Sin cambiar las características esenciales del producto, el fabricante se reserva el derecho de aportar cualquier modificación de carácter técnico, constructivo o comercial sin obligación de actualizar la presente publicación.

DATOS TÉCNICOS

Alimentación central de mando	24 Vdc
Alimentación de red	230 Vac 50/60 Hz o bien 115Vac 50/60Hz según la versión
Salida Motor	1/2 motor 24Vdc
Potencia máxima motor	120/120 W
Salida alimentación accesorios	24Vdc 500 mA max.
Grado de protección	IP44
Temp. de funcionamiento	-20°C / +50°C
Receptor radio	33,492 MHz incorporado y configurable (rolling-code o fijo+rolling-code)
Nº de códigos memorizables	64

CENTRALITA DE MANDO CP.BEN

CONEXIONES ELÉCTRICAS

En el cuadro siguiente se describen las conexiones eléctricas representadas en la Fig. 1:

Nº Bornes	Función	Descripción
1-2	24Vac/dc	Entrada alimentación 24Vac/24Vdc.
3-4	Antena	Conexión antena tarjeta radioreceptora de enchufe (3-pantalla/4-señal).
9-10	SCA/SRL/2º Ch Radio	Contacto exento de tensión N.A. Controlado por las lógicas "2º Ch Radio" y "SRL". Con lógica "2º Ch Radio" On: salida activa como 2º canal radio. Con lógica "2º Ch Radio" Off: - Con lógica "SRL" On: Contacto mando luz de servicio - Con lógica "SRL" Off: Contacto chivato cancela abierta "SCA"
11-12	24 Vdc	Salida alimentación accesorios 24Vdc/0,5A máx (12+/11-).
13-14	Luz intermitente	Conexión intermitente 24Vdc 15W máx.
17	PED/CLOSE	Con lógica "OPEN/CLOSE" Off: Entrada pulsador peatones (contacto N.A.), manda la apertura del motor 1. Con lógica "OPEN/CLOSE" On: Entrada pulsador Cierra (contacto N.A.), manda el cierre de ambos motores.
18	Paso-Paso/OPEN	Con lógica "OPEN/CLOSE" Off: Entrada pulsador paso-paso (contacto N.A.) Con lógica "OPEN/CLOSE" On: Entrada pulsador Abre (contacto N.A.), manda la apertura de ambos motores.
19	PHOT C	Entrada fotocélula activa sólo en cierre (contacto N.C.)
20	PHOT	Entrada fotocélula activa en apertura y cierre (contacto N.C.)
21	STOP	Entrada pulsador STOP (contacto N.C.)
22	COM	Común para todas las entradas de control.
23-25	Motor 1	Conector rápido precableado motor 1.
24	Tierra Motor 1	Conexión de puesta a tierra del motor 1
26-28	Motor 2	Conector extraíble para la conexión del motor 2: 24Vdc 120W máx.
27	Tierra Motor 2	Conexión de puesta a tierra del motor 2
BN.CB	Batería tampón	Conector rápido para la conexión de la tarjeta cargador baterías BN.CB

VERIFICACIÓN DE CONEXIONES

- 1) Cortar la alimentación.
- 2) Desbloquear manualmente las hojas, llevarlas a aproximadamente mitad de la carrera y bloquearlas de nuevo.
- 3) Restablecer la alimentación.
- 4) Dar un mando de paso-paso mediante EL pulsador conectado con la entrada PP, mando a distancia o pulsador <->.
- 5) Las puertas tienen que moverse en apertura.
Si no es así, basta invertir entre ellos los hilos de marcha del motor, dando una vuelta de 180° al conector del motor e invirtiendo los hilos 26<>28 para el motor M2.

- 6) Mediante la lógica MINV, seleccionar el motor que debe ser el primero en iniciar la maniobra en apertura, véase la Fig.4.
7) Efectuar una procedimiento de Autoset (véase el menú SET).

PROGRAMACIÓN

La programación de las diferentes funciones de la centralita se efectúa utilizando el display LCD incorporado en la centralita y se programan los valores deseados en los menús de programación descritos a continuación.

El menú de parámetros permite programar un valor numérico a una función, en modo análogo a un trimmer de regulación.

Con el menú de lógicas se activa o se desactiva una función, en modo análogo a la configuración de un dip-switch.

Otras funciones especiales siguen a los menús de parámetros y lógicas, y pueden variar según el tipo de centralita o revisión del software.

PARA ACCEDER A LA PROGRAMACIÓN:

- 1 - Presionar el pulsador <PG>, en el display aparece el primer menú Parámetros "PAR".
- 2 - Seleccionar con el pulsador <+> o <-> el menú que se desea seleccionar (PAR>>LOG>>NMAN>>RES>>PAR>>....).
- 3- Presionar el pulsador <PG>, el display muestra la primera función disponible en el menú.
- 4 - Seleccionar con el pulsador <+> o <-> la función que se desea seleccionar.
- 5 - Presionar el pulsador <PG>, el display muestra el valor actualmente programado para la función seleccionada.
- 6 - Seleccionar con el pulsador <+> o <-> el valor que se desea dar a la función.
- 7 - Presionar el pulsador <PG>, el display muestra la señal "PRG" que indica que se ha realizado la programación.

NOTAS:

Presionando simultáneamente <+> y <-> dentro de un menú función se vuelve al menú superior sin aportar modificaciones.

Presionando simultáneamente <+> y <-> con el display apagado, se visualiza la versión software de la tarjeta.

Mantener presionada la tecla <+> o la tecla <-> para acelerar el aumento/disminución de los valores.

Al cabo de 60 segs., la centralita sale de la modalidad programación y apaga el display.

PARÁMETROS, LÓGICAS Y FUNCIONES ESPECIALES

En las siguientes tablas se describen las funciones individuales disponibles en la central.

	MENU	FUNCIÓN	MÍN-MÁX-(Default)	MEMO
PARAMETROS	t c A	Tiempo de cierre automático. Activo solo con lógica "TCA"=ON. Al terminar el tiempo programado, la centralita comanda una maniobra de cierre.	1-240-(40s)	
	t S n 1	Cota de ralentización del motor 1. Los valores indican el porcentaje de ralentización de la hoja (25%-50%-75%-100%) con respecto a la apertura/cierre total.	25-100-(50)	
	t S n 2	Cota de ralentización del motor 2. Los valores indican el porcentaje de ralentización de la hoja (25%-50%-75%-100%) con respecto a la apertura/cierre total.	25-100-(50)	
	t P E d	Tiempo de acción hoja peatones. Los valores configurables son: 25: apertura al 25% 50: apertura al 50% 100: apertura al 100%	25-100-(100)	
	P n o 1	Ajusta la duración de la activación de la luz de servicio cuando la lógica "Luz Servicio" está programada en ON y la lógica "2°Ch Radio" está programada en OFF	1-99-(20%)	
	P n c 1	Ajusta el par aplicado al motor 1 durante la fase de cierre.*	1-99-(20%)	
	P n o 2	Ajusta el par aplicado al motor 2 durante la fase de apertura.*	1-99-(20%)	
	P n c 2	Ajusta el par aplicado al motor 2 durante la fase de cierre.*	1-99-(20%)	
	t d n o	Tiempo de retardo de apertura Mot.2 Regula el tiempo de retardo de apertura del motor 2 respecto al motor 1	0-15-(2s)	
	t d n c	Tiempo de retardo del cierre Mot.1 Regula el tiempo de retardo del cierre del motor 1 respecto al motor 2	0-40-(3s)	
	S L d 1	Ajusta la velocidad del motor 1 durante las fases de ralentización. Valor expresado en porcentaje con respecto a la velocidad de funcionamiento normal.	40-99 (50)	
	S L d 2	Ajusta la velocidad del motor 2 durante las fases de ralentización. Valor expresado en porcentaje con respecto a la velocidad de funcionamiento normal.	40-99 (50)	
	P S o 1	Ajusta el par aplicado al motor 1 durante la fase de ralentización en apertura.*	1-99-(20%)	

PARAMETROS	<i>PSc1</i>	Ajusta el par aplicado al motor 1 durante la fase de ralentización en cierre.*	1-99-(20%)	
	<i>PSo2</i>	Ajusta el par aplicado al motor 2 durante la fase de ralentización en apertura.*	1-99-(20%)	
	<i>PSc2</i>	Ajusta el par aplicado al motor 2 durante la fase de ralentización en cierre.*	1-99-(20%)	
	<i>TL5</i>	Ajusta la duración de la activación de la luz de servicio cuando la lógica "Luz Servicio" está programada en ON y la lógica "2°Ch Radio" está programada en OFF	2s-180s-(60s)	

*** ATENCIÓN: Una configuración errónea de estos parámetros puede resultar peligrosa.
¡Ajustarse a las normas vigentes!**

Para comprobar el par aplicado en las varias fases de la maniobra, proceder como sigue:

Con el display apagado y con las hojas en movimiento, presionar y mantener apretado el pulsador <+>

El display muestra dos dígitos separados por un punto (por ej. 52.55), los dos primeros dígitos indican el par aplicado al motor, los dos sucesivos indican el par aplicado la motor 2.

	MENU	FUNCIÓN	ON-OFF-(Default)	MEMO
LÓGICAS	<i>tCA</i>	Habilita o deshabilita el cierre automático On: cierre automático habilitado Off: cierre automático deshabilitado	(ON)	
	<i>IBL</i>	Habilita o deshabilita la función de comunidad. On: función de comunidad habilitada. El impulso P.P. o del transmisor no tiene efecto durante la fase de apertura. Off: función de comunidad deshabilitada.	(OFF)	
	<i>ScL</i>	Habilita o deshabilita el cierre rápido On: cierre rápido habilitado. Con cancela abierta o en fase de apertura la intervención de la fotocélula provoca el cierre automático al cabo de 3 segs. Activo sólo con TCA:ON Off: cierre rápido deshabilitado.	(OFF)	
	<i>PP</i>	Selecciona la modalidad de funcionamiento del "Pulsador P.P." y del transmisor. On: Funcionamiento: ABRE > CIERRA > ABRE > Off: Funcionamiento: ABRE > STOP > CIERRA > STOP >	(OFF)	
	<i>PrE</i>	Habilita o deshabilita el pre-destello. Off: Pre-destello deshabilitado. On: Pre-destello habilitado. La lámpara destellante se activa 3 segundos antes de que arranque el motor.	(OFF)	
	<i>SERL</i>	Habilita o inhabilita la función "Luz de servicio" en los bornes (9-10) On: salida activa como "Luz de servicio". La salida se activa al inicio de cada maniobra y queda activa por el tiempo configurado mediante el parámetro TLS. Off: salida activa como "Chivato cancela abierta". Función no activa si e la lógica "2°Ch radio" es programada en ON.	(OFF)	
	<i>2ch</i>	Habilita o inhabilita la función "2°Ch radio" en los bornes (9-10). On: salida "2°Ch radio" habilitada. Off: salida "2°Ch radio" inhabilitada. La salida en los bornes está activa como "Luz de servicio" si SERL=On o bien como SCA si SERL=Off. Si esta función está programada en On, es ignorada cualquier configuración de la lógica SERL.	(OFF)	
	<i>cLoc</i>	Selecciona la modalidad de la entrada ABRE On: Entrada ABRE con funcionalidad RELOJ. A utilizar para conexión con temporizador para apertura/cierre temporizados. (Contacto CERRADO - cancela abierta, Contacto abierto, funcionamiento normal). Off: Entrada ABRE con funcionalidad ABRE Función activa sólo si la lógica OPCL=ON	(OFF)	
	<i>oPcL</i>	Selecciona la modalidad de las entradas Paso-Paso y Peatones. On: entrada en el borne 18 activa como OPEN, entrada en el borne 17 activa como CLOSE. Off: entrada en el borne 18 activa como Paso-Paso, entrada en el borne 17 activa como Peatones.	(OFF)	

LÓGICAS	INUC	Habilita o inhabilita la inversión total cuando actúa el sensor amperímetro. On: inversión total habilitada Off: inversión total inhabilitada. La central manda una inversión de 2s y sucesivamente bloquea las hojas.	(OFF)	
	INU	Orden de arranque de los motores: On: el motor 2 es el primero en arrancar en apertura. Off: el motor 1 es el primero en arrancar en apertura.	(OFF)	
	CUAR	Habilita o inhabilita los transmisores con código programable. On: Receptor radio habilitado exclusivamente para los transmisores de código variable (rolling-code). Off: Receptor habilitado para transmisores de código variable (rolling-code) y programable (auto-aprendizaje y dip/switch).	(OFF)	

	MENÚ	FUNCIÓN
RADIO	PP	Seleccionando esta función la receptora se pone en espera (Push) de un código transmisor a asignar a la función paso-paso. Presionar la tecla del transmisor que se desea asignar a esta función. Si el código es válido, es memorizado y es visualizado el mensaje OK Si el código no es válido, es visualizado el mensaje Err.
	2ch	Seleccionando esta función la receptora se pone en espera (Push) de un código transmisor a asignar al segundo canal radio. Presionar la tecla del transmisor que se desea asignar a esta función. Si el código es válido, es memorizado y es visualizado el mensaje OK Si el código no es válido, es visualizado el mensaje Err. Si la lógica 2CH está programada en OFF el botón asignado a la función 2CH ejecuta el mando Peatones.
	CLR	Seleccionando esta función la receptora se pone en espera (Push) de un código transmisor a borrar de la memoria. Si el código es válido, es borrado y es visualizado el mensaje OK Si el código no es válido o no está presente en la memoria, es visualizado el mensaje Err
	rEr	Borra completamente la memoria de la receptora. Se pide la confirmación de la operación.

APRENDIZAJE REMOTO DE TRANSMISORES

Si se dispone de un transmisor ya memorizado en la receptora, es posible efectuar el aprendizaje radio remoto (sin que sea necesario acceder a la central).

IMPORTANTE: El procedimiento debe ser efectuado con hojas en apertura durante la pausa TCA.

Proceder como sigue:

1 Presionar el botón oculto del transmisor ya memorizado.

2 Presionar, dentro de 5s, el botón del transmisor ya memorizado correspondiente al canal a asociar con el nuevo transmisor. Se enciende el intermitente.

3 Presionar dentro de 10s el botón oculto del nuevo transmisor.

4 Presionar, dentro de 5s, el botón del nuevo transmisor a asociar con el canal elegido en el punto 2. El intermitente se apaga.

5 La receptora memoriza el nuevo transmisor y sale inmediatamente de la programación.

MENU	FUNZIONE
nnRn	Visualiza el número de ciclos completos (abre+cierra) efectuados por la automatización. La primera presión del botón <PG>, visualiza los primeros 4 dígitos, la segunda presión los últimos 4. Por ejemplo <PG> 0012 >>> <PG> 3456: efectuados 123.456 ciclos.
rES	RESET de la central. ¡ATENCIÓN! Pone la central en los valores por omisión. La primera presión del botón <PG> provoca el parpadeo del mensaje RES, una ulterior presión del botón <PG> efectúa el restablecimiento de la central. Nota: No son borrados los transmisores de la receptora, ni la posición y la carrera de la hoja.
SEt	Autoset de la central. ¡ATENCIÓN! Durante esta operación el movimiento de las hojas DEBE estar libre de trabas. La primera presión del pulsador <PG> provoca el parpadeo del mensaje SET en intervalos de 1s, una ulterior presión del pulsador <PG> efectúa la secuencia de Autoset de la central. Si la secuencia de Autoset ha tenido resultado positivo, en el display aparece el mensaje "OK", de lo contrario se muestra el mensaje "Err" (es necesario repetir el Autoset). Si durante el Autoset se activa cualquier entrada (PP, PED, PHOT, STOP), el procedimiento se bloquea inmediatamente y en el display aparece el mensaje "Err". Nota: El Autoset configura los valores de par de los motores. Al final de la operación se debe comprobar que sean correctos los valores configurados y eventualmente modificarlos manualmente utilizando el menú correspondiente.

FUNCIONAMIENTO MENÚ AUTOSSET

El procedimiento de Autoset permite una regulación correcta de los pares de apertura/cierre, a velocidad normal y en ralentización, de las hojas.

- 1) Antes de proceder con el Autoset comprobar que:
 - el movimiento de las hojas no tenga trabas;
 - no haya cosas ni/o personas en el radio de acción de la automatización;
 - todas las conexiones sean correctas y que no haya ninguna señalización por parte de los dispositivos de seguridad (PHOT, PHOT C, STOP);
 - Llevar las hojas aproximadamente a mitad de la carrera.
- 2) Entrar en el menú "SET" y presionar el pulsador "PRG". El display presenta el mensaje "SET" parpadeando en intervalos de 1s.
- 3) Presionando una segunda vez el pulsador "PRG" es mostrado el mensaje "SET" en intervalos de 0,5s y comienza la fase de autorregulación, la cual consiste en:
 - breve apertura de ambos motores (5s aproximadamente)
 - Cierre ralentizado de ambas hojas hasta el tope mecánico en cierre.
 - Apertura ralentizada de ambas hojas hasta el tope mecánico en apertura.
 - Cierre rápido de ambas hojas hasta el tope mecánico en cierre.
 - Apertura rápida de ambas hojas hasta el tope mecánico en apertura.
 - Cierre ralentizado de ambas hojas hasta el tope mecánico en cierre.

Todas estas fases deben ser efectuadas de manera automática sin ninguna actuación por parte del operador. La actuación de cualquier entrada (PHOT, PHOT C, STOP, PP, PED...) anula inmediatamente el procedimiento de Autoset bloqueando las hojas y presentando en el display el mensaje "Err".

Si fuese necesario bloquear el procedimiento, basta activar una cualquiera de las entradas o bien presionar simultáneamente las teclas + y - a bordo de la tarjeta.

Si el procedimiento de Autoset termina correctamente, en el display es mostrado el mensaje "ok". Presionar el pulsador "PRG" para salir del menú de Autoset.

Cada procedimiento de Autoset terminado correctamente sobrescribe aquél efectuado precedentemente.

NOTA: Cada vez que se modifican unos parámetros de par, velocidad, ralentización o se modifica el orden de arranque de los motores (lógica MINV), es necesario efectuar un nuevo procedimiento de autoset.

BATERÍA DE EMERGENCIA

Está disponible un accesorio opcional para la alimentación de la central en caso de falta de alimentación de red.

La tarjeta BN.CB se debe enchufar en el idóneo conector rápido, tal y como indicador en la Fig.3.

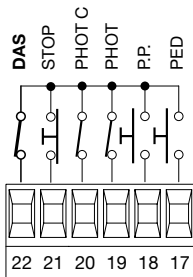
Durante el funcionamiento normal con red el LED verde está encendido y la tarjeta se encarga de mantener cargadas las baterías.

Si se produce un apagón la tarjeta proporciona alimentación a través de las baterías, se enciende el LED rojo.

Un fusible F10A protege la central durante el funcionamiento con batería de emergencia.

Faltando la alimentación de red y con baterías agotadas ambos LEDs quedan apagados.

CONEXIÓN BORDE DE SEGURIDAD

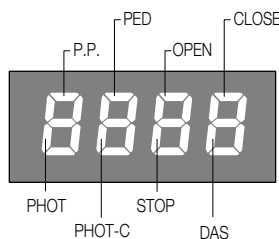


Si es necesario, es posible conectar el contacto normalmente cerrado (N.C.) de un borde de seguridad mecánico en serie con el borne 22, tal y como indicado en la figura de al lado (DAS). Para los bordes de seguridad en goma conductiva 8k2 es necesario utilizar el accesorio SC.E.

En caso actuación del borde, la central manda una inversión del movimiento de la hoja de aproximadamente 2s o para toda la carrera (véase la lógica INVC) tanto en fase de apertura como en cierre; después de la inversión es mandada la parada.

DIAGNÓSTICO

En el caso de anomalías de funcionamiento es posible visualizar, pulsando la tecla + ó -, el estado de todas las entradas (final de carrera, comando y seguridad). Con cada entrada está asociado un segmento del display que, en caso de activación, se enciende, según el esquema siguiente.



Las entradas N.C. están representadas con los segmentos verticales. Las entradas N.A. están representadas con los segmentos horizontales.

MENSAJES DE ERROR

La central comprueba que sea correcto el funcionamiento de los dispositivos de seguridad. En caso de anomalía, en el display se pueden visualizar los siguientes mensajes:

Err Error en fase de Autoset o bien memorización de mandos a distancia.

thrn Actuación de la protección térmica.

EJEMPLO DE PROGRAMACIÓN

Imaginemos que se necesite:

- programar un tiempo de cierre automático (TCA) de 100 segs.

- activar el pre-destello

Realizar una a una las operaciones descritas a continuación:

Paso	Presionar	Display	Notas
1	PG	PRr	Primer menú
2	PG	tcr	Primera función del primer menú
3	PG	040	Valor actualmente programado para la función seleccionada
4	+↑ -↓	100	Establecer con las teclas <+> y <-> el valor deseado
5	PG	PrC	Se programa el valor
		tcr	Una vez terminada la programación, el display vuelve a la función que se acaba de programar
6	+ -	PRr	Presionar simultáneamente <+> y <-> para pasar al menú superior
7	-	LoC	Segundo menú
8	PG	tcr	Primera función del segundo menú
9	-	PrE	Presionar varias veces <-> hasta seleccionar la lógica PRE
10	PG	oFF	Valor actualmente programado para la función seleccionada
11	+↑ -↓	on	Establecer con las teclas <+> y <-> el valor deseado
12	PG	PrC	Se programa el valor
		PrE	Una vez terminada la programación, el display vuelve a la función que se acaba de programar
13	+ -	PRr	Presionar simultáneamente <+> y <-> para volver al menú superior y salir de la programación o esperar 30 segs.

Deklaracja zgodności CE

Deklaracja spełnia wymogi Dyrektyw 2004/108/WE(EMC); 2006/95/WE(LVD)

Producent:

Automatismi Benincà SpA

Adres:

Via Capitello, 45 - 36066 Sandrigo (VI) - Włochy

Oświadczam, że maszyna:

Centralka sterowania 1/2 silnika 230 Vac, do bram przesuwanych: CP.BN

spełnia wymogi następujących dyrektyw WE:

• **DYREKTYWA 2004/108/WE PARLAMENTU EUROPEJSKIEGO I RADY** z 15 grudnia 2004 w sprawie harmonizacji ustawodawstw państw członkowskich odnośnie kompatybilności elektromagnetycznej i znosząca dyrektywę 89/336/EWG, zgodnie z następującymi normami zharmonizowanymi:

EN 61000-6-2:2005, EN 61000-6-3:2007.

• **DYREKTYWA 2006/95/WE PARLAMENTU EUROPEJSKIEGO I RADY** z dnia 12 grudnia 2006 w sprawie harmonizacji ustawodawstw państw członkowskich odnośnie sprzętu elektrycznego przewidzianego do stosowania w określonych granicach napięcia, zgodnie z następującymi normami zharmonizowanymi:

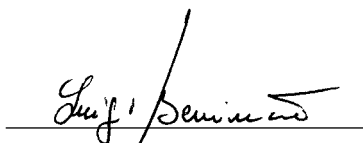
EN 60335-1:2002 + A1:2004 + A11:2004 + A12:2006 + A2:2006 + A13:2008; EN 60335-2-103:2003.

jeśli ma zastosowanie:

• **DYREKTYWA 1999/5/WE PARLAMENTU EUROPEJSKIEGO I RADY** z dnia 9 marca 1999 dotycząca urządzeń radiowych i końcowych urządzeń telekomunikacyjnych oraz wzajemnego uznawania ich zgodności, zgodnie z następującymi normami zharmonizowanymi. ETSI EN 301 489-3 V1.4.1 (2002) + ETSI EN 301 489-1 V1.4.1 (2002) + ETSI EN 300 220-3 V1.1.1 (2000) + EN 60950-1 (2001)

Benincà Luigi, Przedstawiciel prawny.

Sandrigo, 02.11.2010.



OSTRZEŻENIA

Niniejszy podręcznik przeznaczony jest wyłącznie dla wykwalifikowanego personelu w celu instalacji i konserwacji bram automatycznych.

Żadna z zawartych tu informacji nie jest użyteczna ani celowa dla końcowego użytkownika.

Przechowywać niniejszy podręcznik do przyszłego użytku.

Instalator ma obowiązek podać wszystkie informacje dotyczące działania automatycznego, ręcznego i stanu alarmu urządzenia automatyzacji oraz przekazać użytkownikowi urządzenie i instrukcję użytkowania.

Należy przewidzieć w sieci wyłącznik/odłącznik sekcyjny wielobiegunowy, gdzie odległość rozwarcia między stykami będzie równa lub większa 3 mm.



Sprawdzić, czy przed instalacją elektryczną jest odpowiedni wyłącznik dyferencjalny i zabezpieczenie przed przetężeniem.

Niektóre typologie instalacji wymagają podłączenia skrzydła do uziemienia, zgodnego z obowiązującymi normami bezpieczeństwa.

Instalacja elektryczna i tryb funkcjonowania muszą być zgodne z obowiązującymi normami.

Przewody zasilane różnym napięciem muszą być materialnie oddzielone, albo odpowiednio izolowane dodatkową izolacją o grubości co najmniej 1 mm.

W pobliżu zacisków przewody muszą być umocowane dodatkowym zaciskiem.

Podczas prac instalacyjnych, konserwacji i naprawy, przed przystąpieniem do prac na częściach elektrycznych należy odciąć zasilanie.

Przed przywróceniem napięcia należy dokładnie sprawdzić wszystkie połączenia elektryczne.

Nieużywane wejścia N.C. należy zmostkować.

Opisy i ilustracje znajdujące się w niniejszym podręczniku podane są wyłącznie przykładowo. Pozostawiając niezmienione istotne charakterystyki techniczne produktu, producent zastrzega sobie prawo do wprowadzania każdej zmiany o charakterze technicznym, konstrukcyjnym lub handlowym, bez konieczności modyfikowania niniejszej publikacji.

DANE TECHNICZNE

Zasilanie centralki sterowania	24 Vdc
Zasilanie sieciowe	230 Vac 50/60 Hz lub 115Vac 50/60Hz w zależności od wersji produktu
Wyjście silnika	1/2 silnik 24Vdc
Maksymalna moc silnika	120/120 W
Wyjście zasilania dodatkowych	24Vdc 500 mA max.
Stopień zabezpieczenia	IP44
Temperatura działania	-20°C / +50°C
Odbiornik radio	433,92 MHz wbudowany i konfigurowany (rolling-code lub stały+rolling-code)
Liczba kodów możliwych do wprowadzenia	64 rolling-code

CENTRALNA JEDNOSTKA STEROWANIA CP.BEN POŁĄCZENIA ELEKTRYCZNE

W poniższej tabeli przedstawione są połączenia elektryczne zilustrowane na Rys. 1:

N° Zacisku	Funkcja	Opis
1-2	24Vac/dc	Wejście zasilania 24Vac/24Vdc.
3-4	Antena	Połączenie anteny karty radiodbiornika na złącze (3-ekran/4-sygnal).
9-10	SCA/SRL/2° Ch Radio	Zestyk wolny N.O. Kontrolowany przez tryb "2° Ch Radio" i "SRL". W trybie "2° Ch Radio" On: wyjście czynne jako 2° kanał radio. W trybie "2° Ch Radio" Off: - W trybie "SRL" On: Zestyk sterowania oświetleniem - W trybie "SRL" Off: Zestyk czujnika bramy otwartej "SCA"
11-12	24 Vdc	Wyjście zasilania akcesoriów 24Vdc/0,5A max (12+/11-).
13-14	Oświetlenie	Połączenie oświetlenia 24Vdc 15W max.
17	PED/CLOSE	W trybie "OPEN/CLOSE" Off: Wejście przycisku bramki dla pieszych (Zestyk N.O.) steruje włączeniem silnika 1. W trybie "OPEN/CLOSE" On: Wejście przycisku close (Zestyk N.O.) steruje wyłączeniem obydwu silników.
18	Krok po kroku /OPEN	W trybie "OPEN/CLOSE" Off: Wejście przycisku krok po kroku (Zestyk N.O.). W trybie "OPEN/CLOSE" On: Wejście przycisku OPEN (Zestyk N.O.) steruje włączeniem obydwu silników.
19	PHOT C	Wejście fotokomórki czynnej tylko na zamykaniu (Zestyk N.C.)
20	PHOT	Wejście fotokomórki czynnej na otwieraniu i zamykaniu (Zestyk N.C.)
21	STOP	Wejście przycisku STOP (Zestyk N.C.)
22	COM	Wspólny dla wszystkich wejść sterowani.
23-25	Silnik 1	Szybkozłącze okablowane silnika 1.
24	Uziemienie Silnika 1	Połączenie uziemienia silnika 1
26-28	Silnik 2	Łącznik wymowalny połączenia silnika 2: 24Vdc 120W max
27	Uziemienie Silnika 2	Połączenie uziemienia silnika 2
BN.CB	Bateria awaryjna	Szybkozłącze połączenia karty ładowarki baterii BN.CB

SPRAWDZANIE POŁĄCZEŃ

- 1) Odłączyć zasilanie.
- 2) Odblokować ręcznie skrzydła, przesunąć je do około połowy biegu i ponownie zablokować.
- 3) Przyłączyć zasilanie.
- 4) Wydać polecenie krok po kroku posługując się przyciskiem połączonym z wejściem PP radionadajnika lub przyciskiem <->.
- 5) Skrzydła powinny przesunąć się w kierunku otwierania.
Gdyby tak nie było, wystarczy odwrócić przewody biegu silnika, obracając o 180° łącznik silnika 1 i odwracając przewody 26<->28 silnika M2.

- 6) Przez tryb MINV wyznaczyć silnik, który jako pierwszy rozpocznie manewr otwierania, patrz Rys. 4.
7) Wykonać procedurę samoregulacji (patrz menu SET).

PROGRAMOWANIE

Programowania różnych funkcji centralki dokonuje się na wyświetlaczu cyfrowym LCD, w wyposażeniu centralki, poprzez ustalenie żądanych wartości w menu programowania opisanym poniżej.

Menu parametrów pozwala na przypisanie wartości numerycznej do danej funkcji, w sposób analogiczny do regulacji przez trymer. Menu trybu działania pozwala na aktywację lub wyłączenia danej funkcji, w sposób analogiczny do wyznaczenia przez dip-switch. Inne funkcje specjalne znajdują się w menu parametrów i trybu działania i mogą się różnić w zależności od typu centralki lub wersji oprogramowania.

UŻYWANIE PRZYCISKÓW PROGRAMOWANIA

Wcisnąć przycisk <PG> w celu wejścia do menu głównego (PAR>>LOG>>RADIO>>...), z którego można dokonywać wyboru wciskając przyciski + i -.

Wyznaczyć menu główne przyciskiem <PG> w celu wejścia do menu żądanych funkcji.

- Wcisnąc przycisk <+> można przesuwać się po menu funkcji od góry do dołu.
- Wcisnąc przycisk <-> można przesuwać się po menu funkcji od dołu do góry.
- Wcisnąc przycisk <PG> można wejść do ewentualnych ustawień, które zamierza się modyfikować.
- Posługując się przyciskami <+> i <-> można modyfikować ustalone wartości.
- Wcisnąc ponownie przycisk <PG>, dana wartość zostanie zaprogramowana, na wyświetlaczu cyfrowym wyświetli się znak "PRG".

Patrz rozdział "Przykład programowania".

UWAGI:

Jednoczesne wciśnięcie i <+> i <-> w obrębie danego menu funkcji pozwala na powrót do nadrzędnego menu bez wprowadzania modyfikacji.

W celu zwiększania/zmniejszania wartości należy trzymać wciśnięty przycisk <+> lub przycisk <->.

Po upływie 30 s centralka wychodzi z trybu programowania i gasi wyświetlacz cyfrowy.

Wcisnięcie przycisku <-> na wyświetlaczu cyfrowym zgaszonym odpowiada impulsowi P.P.

PARAMETRY, LOGIKA I FUNKCJE SPECJALNE

W poniższych tabelach opisane są poszczególne funkcje wykonywane przez centralkę.

	MENU	FUNKCJA	MIN-MAX-(Default)	MEMO
PARAMETRY	TCA	Czas samozamykania. Działa tylko z logiką "TCA"=ON. Po upływie nastawionego czasu centralka włącza manewr zamykania.	1-240-(40s)	
	TSN1	Parametr zwalniania silnika 1. Są to parametry wyrażające procentowo stopień zwalniania skrzydła (25%-50%-75%-100%) w stosunku do całkowitego otwarcia/zamknięcia.	25-100-(50)	
	TSN2	Parametr zwalniania silnika 2. Są to parametry wyrażające procentowo stopień zwalniania skrzydła (25%-50%-75%-100%) w stosunku do całkowitego otwarcia/zamknięcia.	25-100-(50)	
	TPEd	Czas pracy skrzydła przejście dla pieszych. Parametry, jakie można ustawić są następujące: 25: otwarcie na 25% 50: otwarcie na 50% 100: otwarcie na 100%	25-100-(100)	
	PNo1	Reguluje moment sił działających na silnik 1 podczas fazy otwierania.*	1-99-(20%)	
	PNc1	Reguluje moment sił działających na silnik 1 podczas fazy zamykania.*	1-99-(20%)	
	PNo2	Reguluje moment sił działających na silnik 2 podczas fazy otwierania.*	1-99-(20%)	
	PNc2	Reguluje moment sił działających na silnik 2 podczas fazy zamykania.*	1-99-(20%)	
	tdNo	Czas opóźnienia otwierania Sil.2 Reguluje czas opóźnienia w otwieraniu silnika 2 względem silnika 1	0-15-(2s)	
	tdNc	Czas opóźnienia zamykania Sil.1 Reguluje czas opóźnienia w zamykaniu silnika 1 względem silnika 2	0-40-(3s)	
	SLd1	Reguluje prędkość silnika 1 podczas faz zwalniania. Wartość wyrażona procentowo w stosunku do normalnej prędkości działania.	40-99 (50)	
	SLd2	Reguluje prędkość silnika 2 podczas faz zwalniania. Wartość wyrażona procentowo w stosunku do normalnej prędkości działania.	40-99 (50)	
PSo1	Reguluje moment sił działających na silnik 1 podczas fazy zwolnienia biegu przy otwieraniu*	1-99-(20%)		

PARAMETRY	PSc1	Reguluje moment sił działających na silnik 1 podczas fazy zwolnienia biegu przy zamykaniu *	1-99-(20%)	
	PSo2	Reguluje moment sił działających na silnik 2 podczas fazy zwolnienia biegu przy otwieraniu *	1-99-(20%)	
	PSc2	Reguluje moment sił działających na silnik 2 podczas fazy zwolnienia biegu przy zamykaniu *	1-99-(20%)	
	tLS	Reguluje czas działania oświetlenia pomocniczego, kiedy tryb "Oświetlenie" ustawiony jest na ON i tryb "2°Ch Radio" ustawiony jest na OFF	2s-180s-(60s)	

*** UWAGA: Nieprawidłowe ustawienie tych parametrów może spowodować sytuację zagrożenia. Należy stosować się do obowiązujących przepisów!**

Żeby sprawdzić przyłożony moment napędowy podczas różnych faz manewru, należy postępować jak podano poniżej:

Przy wyświetlaczu zgaszonym i skrzydłach w ruchu nacisnąć i trzymać naciśnięty przycisk <+>

Na wyświetlaczu wyświetlą się dwie cyfry oddzielone kropką (n.p. 52.55), pierwsze dwie cyfry wskazują moment napędowy silnika 1, a pozostałe dwie moment napędowy silnika 2.

	MENU	FUNKCJA	ON-OFF- (Default)	MEMO
LOGIKA	tCR	Włącza lub wyłącza samozamykanie On: samozamykanie włączone Off: samozamykanie wyłączone	(ON)	
	IBL	Włącza lub wyłącza funkcję zbiorczą. On: funkcja zbiorcza włączona. Impuls P.P. lub przekaźnikowy nie ma wpływu podczas fazy otwierania. Off: funkcja zbiorcza wyłączona.	(OFF)	
	ScL	Włącza lub wyłącza zamykanie z wyprzedzeniem On: zamykanie z wyprzedzeniem włączone. Włączenie się fotokomórki przy otwartej bramie lub w fazie otwierania powoduje samozamykanie po 3 s. Działa tylko z TCA:ON Off: zamykanie z wyprzedzeniem wyłączone.	(OFF)	
	PP	Wybiera sposób funkcjonowania "Przycisku P.P." i przekaźnika. On: Funkcjonowanie: OTWIERA > ZAMYKA > OTWIERA > Off: Funkcjonowanie: OTWIERA > STOP > ZAMYKA > STOP >	(OFF)	
	PrE	Włącza lub wyłącza wstępne miganie. On: Wstępne miganie włączone. Światło migające włącza się o 3s wcześniej przed ruszeniem silnika. Off: Wstępne miganie wyłączone.	(OFF)	
	SERL	Włącza lub wyłącza funkcję "Oświetlenie" na zaciskach (9-10) On: wyjście czynne jako "Oświetlenie". Wyjście aktywuje się na początku każdego manewru i pozostaje czynne przez czas określony parametrem TLS. Off: wyjście czynne jako "Czujnik bramy otwartej". Funkcja nie będzie czynna, jeżeli tryb działania "2°Ch radio" ustawiony jest na ON.	OFF	
	2ch	Włącza lub wyłącza funkcję "2°Ch radio" na zaciskach (9-10). On: wyjście "2°Ch radio" włączone. Off: wyjście "2°Ch radio" wyłączone. Wyjście do zacisków jest czynne jako "Oświetlenie", jeżeli SERL=On lub jako SCA, jeżeli SERL=Off. Jeżeli funkcja ta jest ustawiona na On, zostanie zignorowane każde ustawienie trybu SERL.	(OFF)	
	cLoc	Wyznacza tryb wejścia OTWIERA On: Wejście OTWIERA z funkcją ZEGAROWĄ. Używać do połączenia z regulatorem czasowym dla otwierania/zamykania na czas. (Zestyk zwarty- brama otwarta, Zestyk otwarty- działanie normalne). Off: Wejście OTWIERA w trybie działania OTWIERA. Funkcja czynna tylko wtedy, kiedy tryb OPCL=ON	(OFF)	
	oPcL	Wyznacza tryb wejść Krok po kroku i Bramki dla pieszych. On: Wejście do zacisku 18 czynne jako OPEN, Wejście do zacisku 17 czynne jako CLOSE. Off: Wejście do zacisku 18 czynne jako Krok po kroku, Wejście do zacisku 17 czynne jako Bramka dla pieszych.	(OFF)	

LOGIKA	lnuc	Włącza lub wyłącza całkowite odwrócenie biegu w momencie zadziałania czujnika amperometrycznego. On: pozwolenie na całkowite odwrócenie biegu Off: brak pozwolenia na całkowite odwrócenie biegu. Centralka steruje odwróceniem biegu przez 2 s i następnie blokuje skrzydła.	(OFF)	
	n Inu	Kolejność uruchomienia silniko: On: silnik 2 uruchamia się pierwszy przy otwieraniu. Off: silnik 1 uruchamia się pierwszy przy otwieraniu.	(OFF)	
	cuRr	Uaktywnia lub wyłącza nadajniki o kodzie programowanym. On: Radioodbiornik odbiera wyłącznie sygnały nadajników na kod zmienny (rolling-code). Off: Radioodbiornik odbiera sygnały nadajników na kod zmienny (rolling-code) i na kod programowany (samouczenie i dip/switch).	(OFF)	

	MENU	FUNKCJA
RADIO	PP	Wyznaczając tę funkcję odbiornik będzie w stanie oczekiwania (Push) na kod nadajnika skojarzonego z funkcją krok po kroku. Wcisnąć przycisk nadajnika, który zamierza się skojarzyć z tą funkcją
	2ch	Wyznaczając tę funkcję odbiornik będzie w stanie oczekiwania (Push) na kod nadajnika przyznanego drugiemu kanałowi radio. Wcisnąć przycisk nadajnika, który zamierza się skojarzyć z tą funkcją. Jeżeli tryb działania 2CH ustawiony jest na OFF, przycisk przypisany funkcji 2CH wyda polecenie funkcji bramki dla pieszych.
	clr	Wyznaczając tę funkcję odbiornik będzie w stanie oczekiwania (Push) na kod nadajnika, który zamierza się wykasować z pamięci.
	rEr	Kasuje całkowicie pamięć odbiornika. Żądane jest potwierdzenie polecenia

ZDALNE NAUCZANIE NADAJNIKÓW

Jeżeli dysponuje się nadajnikiem zapisanym w pamięci odbiornika, można wykonać zdalne nauczanie radio (bez konieczności dostępu do centralki).

WAŻNE: procedura powinna być wykonywana przy skrzydłach w fazie otwierania podczas przerwy TCA.

Postępować jak wskazano poniżej:

1. Nacisnąć ukryty przycisk nadajnika już zapisanego w pamięci.
2. W ciągu 5 sek. nacisnąć przycisk nadajnika już zapisanego w pamięci, odpowiadający kanałowi, który będzie przypisany do nowego nadajnika. Zaświeci się lampka ostrzegawcza.
3. W ciągu 10 sek. nacisnąć ukryty przycisk nowego nadajnika.
4. W ciągu 5 sek. nacisnąć przycisk nowego nadajnika, który będzie skojarzony z kanałem wybranym w punkcie 2. Lampka ostrzegawcza zgaśnie.
5. Odbiornik zapisze w pamięci nowy nadajnik i natychmiast wyjdzie z trybu programowania.

	MENU	FUNKCJA
	nPRn	Wizualizuje liczbę pełnych cykli (OTWIERA+ZAMYKA) wykonanych przez urządzenie automatyzacji. Po pierwszym wciśnięciu przycisku <PG> wizualizowane są pierwsze 4 cyfry, po drugim wciśnięciu 4 ostatnie. Przykład. <PG> 0012 >>> <PG> 3456: zostało wykonane 123.456 cykli.
	rES	RESET centralki. UWAGA! Przywraca stan centralki do wartości ustaleń podstawowych. Po pierwszym wciśnięciu przycisku <PG> będzie błyskał napis RES, po kolejnym wciśnięciu przycisku <PG> zostanie wykonany reset centralki. Uwaga: Nie zostaną wykasowane nadajniki odbiornika. Po zresetowaniu konieczne jest wykonanie procedury samonauczania (Menu AUTO)
	SEt	Samoregulacja centralki. UWAGA! : podczas tej operacji ruch skrzydeł MUSI by swobodny, bez żadnych przeszkód. Pierwsze naciśnięcie przycisku <PG> powoduje błyskanie napisu SET z przerwami 1 s, kolejne naciśnięcie przycisku <PG> jest nakazem do wykonania procedury samoregulacji centralki. Jeżeli procedura samoregulacji odbyła się prawidłowo, na wyświetlaczu pojawi się napis "OK", w przeciwnym przypadku wyświetli się napis "Err" (konieczne jest powtórzenie samoregulacji). Jeżeli podczas samoregulacji zostanie uaktywnione jakiegokolwiek wejście (PP,PED,PHOT,STOP), procedura zostanie natychmiast przerwana i na wyświetlaczu pojawi się napis "Err". Uwaga: Samoregulacja ustala parametry momentu napędowego silników. Po zakończeniu operacji sprawdzi czy parametry ustawione są prawidłowo i ewentualnie skorygować je ręcznie z odpowiedniego menu

FUNKCJONOWANIE MENU SAMOREGULACJI

Procedura samoregulacji pozwala na prawidłową regulację momentów napędowych otwierania/zamykania, z prędkością normalną i przy zwalnianiu ruchu skrzydeł.

- 1) Przed rozpoczęciem samoregulacji należy sprawdzić czy:
 - ruch skrzydeł odbywa się bez przeszkód;
 - nie ma rzeczy i/lub osób w zasięgu działania urządzenia automatyzacji;
 - wszystkie połączenia są prawidłowe i nie ma żadnej sygnalizacji ze strony urządzeń bezpieczeństwa (PHOT, PHOT C, STOP);
 - Przesunąć skrzydła do około połowy biegu.
- 2) Wejść do menu "SET" i nacisnąć przycisk "PRG". Wyświetlacz będzie wizualizował napis "SET" z przerwami co 1 s.
- 3) Po naciśnięciu po raz drugi przycisku "PRG" napis "SET" będzie wizualizowany z przerwami co 0,5 s i rozpocznie się faza samoregulacji, na którą składa się:
 - Krótkie uruchomienie obu silników (przez około 5 s)
 - Zamknięcie z prędkością zwalniania obu skrzydeł aż do zatrzymania mechanicznego na zamknięciu.
 - Otwarcie z prędkością zwalniania obu skrzydeł aż do zatrzymania mechanicznego na otwarciu.
 - Szybkie zamknięcie obu skrzydeł aż do zatrzymania mechanicznego na zamknięciu.
 - Szybkie otwarcie obu skrzydeł aż do zatrzymania mechanicznego na otwarciu.
 - Zamknięcie z prędkością zwalniania obu skrzydeł aż do zatrzymania mechanicznego na zamknięciu.

Wszystkie te fazy muszą odbywać się automatycznie bez żadnej interwencji operatora. Zdziałanie jakiegokolwiek wejścia (PHOT, PHOT C, STOP, PP, PED...) natychmiast anuluje procedurę samoregulacji, blokując skrzydła i wyświetlając na wyświetlaczu komunikat "Err".

Gdyby okazało się konieczne przerwanie procedury, wystarczy aktywować jakiegokolwiek z wejść, albo nacisnąć jednocześnie przyciski + i - na karcie.

Jeżeli procedura samoregulacji odbyła się prawidłowo, na wyświetlaczu pojawi się napis "ok". Nacisnąć przycisk "PRG" w celu wyjścia z menu samoregulacji.

Każda procedura samoregulacji zakończona prawidłowo nadpisuje wykonaną poprzednio.

UWAGA: Po każdej modyfikacji parametrów momentu napędowego, prędkości, zwalniania lub zmiany kolejności uruchomienia silników (tryb MINV), konieczne jest wykonanie nowej procedury samoustawiania (autoset).

BATERIA AWARYJNA

Istnieje opcjonalne urządzenie zasilania centralki w przypadku braku zasilania sieciowego.

Kartę BN.CB należy podłączyć do odpowiedniego szybkozłącza tak, jak wskazano na Rys. 3.

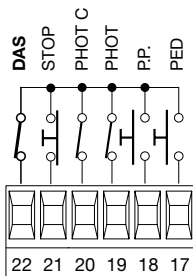
Podczas normalnego zasilania sieciowego LED zielony będzie się świecił, a karta zapewni utrzymanie naładowania baterii.

W przypadku braku zasilania sieciowego karta daje zasilanie przez baterie, zaświeci się LED czerwony.

Bezpiecznik topikowy F10A chroni centralkę podczas działania baterii awaryjnej.

W przypadku braku zasilania sieciowego i bateriach wyczerpanych obydwa LED będą zgaszone.

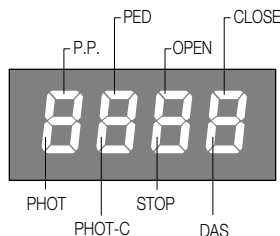
POŁĄCZENIE KRAWĘDZI BEZPIECZEŃSTWA



W razie konieczności można połączyć zestyk normalnie zwarty (N.C.) mechanicznej krawędzi bezpieczeństwa szeregowo do zacisku 22 tak, jak wskazano na rysunku obok (DAS). W przypadku krawędzi bezpieczeństwa z gumy przewodzącej 8k2 konieczne jest zastosowanie akcesoria SC.E.

W przypadku zadziałania krawędzi centralka nakazuje odwrócenie ruchu skrzydła przez około 2 s albo przez całą długość biegu (patrz tryb INVC) zarówno w fazie otwierania, jak i zamykania, po odwróceniu biegu wydawany jest nakaz zatrzymania.

DIAGNOSTYKA



W przypadku nieprawidłowego działania można wyświetlić poprzez wciśnięcie przycisku + lub - stan wszystkich wejść (wyłącznika krańcowego, sterowania i bezpieczeństwa). Każde wejście ma przypisany określony segment na wyświetlaczu, który zostaje podświetlony w przypadku aktywowania danego wejścia zgodnie z podanym poniżej schematem.

Wejścia N.Z. wyświetlane są przez segmenty pionowe.
Wejścia N.O. wyświetlane są przez segmenty poziome.

KOMUNIKATY BŁĘDU

Centralka sprawdza prawidłowe działanie urządzeń bezpieczeństwa. W przypadku nieprawidłowego działania na wyświetlaczu mogą zostać wyświetlone następujące komunikaty:

Err Błąd w fazie samoregulacji lub zapisywania w pamięci pilotów.

thrn Zdziałanie zabezpieczenia termicznego.

PRZYKŁAD PROGRAMOWANIA

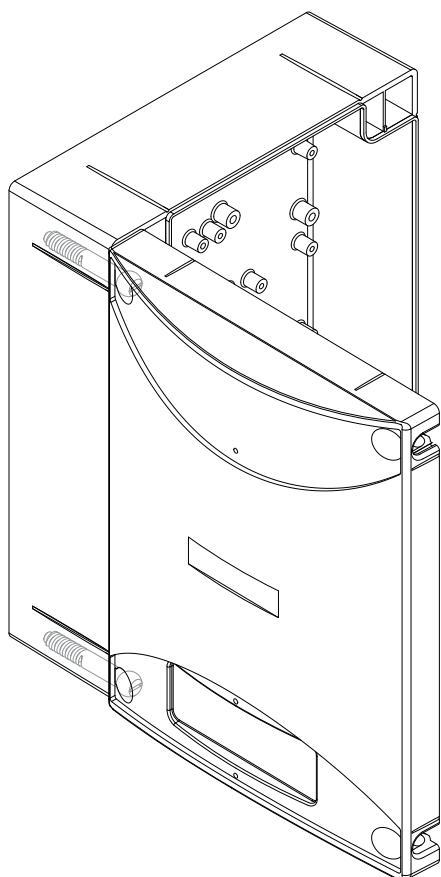
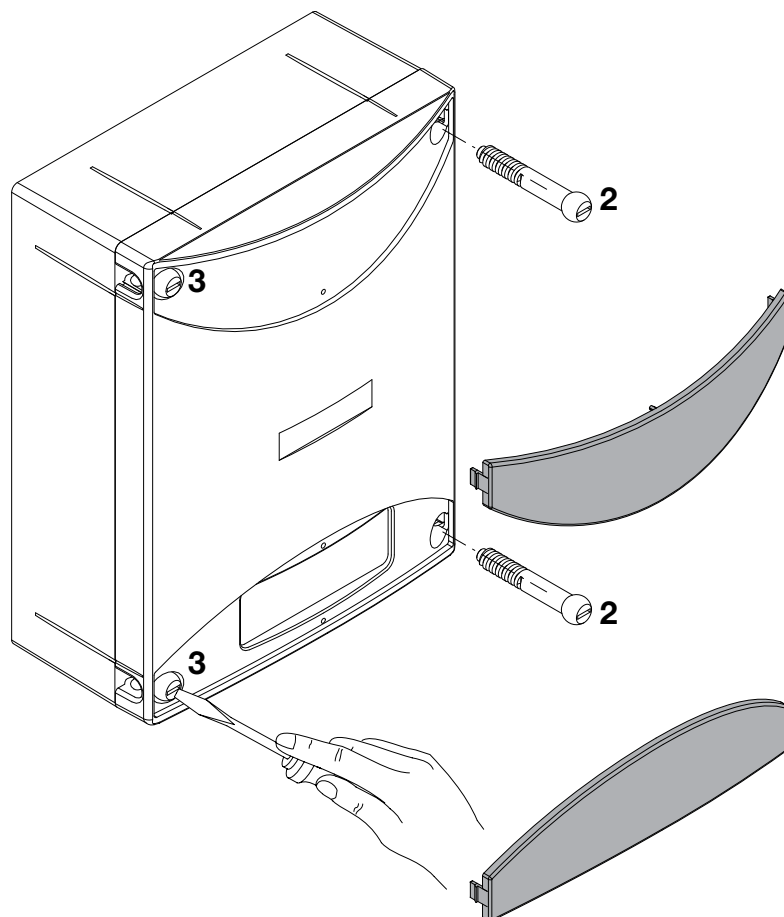
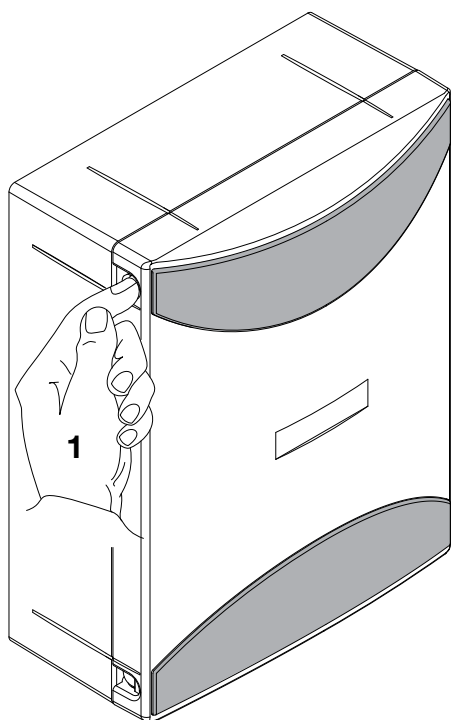
Zakładając jako konieczne:

- nastawić czas samozamykania (TCA) na 100s

- włączyć wstępne światło migające

wykonać kolejno wszystkie poniżej opisane czynności:

Czynność	Naciska	Display	Uwagi
1	PG	PRr	Pierwsze menu
2	PG	ŁcR	Pierwsza funkcja pierwszego menu
3	PG	040	Wartość aktualnie nastawiona dla wybranej funkcj
4	+↑ -↓	100	Nastawia przyciskami <+> i <-> obraną wartość
5	PG	PrŁ	Wartość zostaje zaprogramowan
		ŁcR	Po zaprogramowaniu, display powraca do dopiero co nastawionej funkcji
6	+ -	PRr	Naciskać jednocześnie <+> i <-> by przejść do menu nadrzędne
7	-	ŁoŁ	Drugie menu
8	PG	ŁcR	Pierwsza funkcja drugiego menu
9	-	PrŁ	Naciskać kilkakrotnie <-> aż do wybrania logiki PR
10	PG	oFF	Wartość aktualnie nastawiona dla wybranej funkcj
11	+↑ -↓	on	Nastawia przyciskami <+> i <-> obraną wartość
12	PG	PrŁ	Wartość zostaje zaprogramowan
		PrŁ	Po zaprogramowaniu, display powraca do dopiero co nastawionej funkcji
13	+ -	PRr	Naciskać jednocześnie <+> i <-> by powrócić do menu nadrzędnego i wyjść z programowania lub odczekać



- 1 Premere le alette sui fianchi per sganciare le due maschere copriviti.
- 2 Rimuovere le due viti sul lato di apertura desiderato.
- 3 Allentare le due viti con funzione di cerniera senza rimuoverle, in modo da consentire l'apertura del coperchio.

- 1 Presser les deux ailettes latérales pour décrocher les deux cache-vis.
- 2 Enlever les deux vis sur le côté d'ouverture désiré.
- 3 Desserrer les deux vis faisant fonction de charnière sans les enlever, de manière à permettre l'ouverture du couvercle.

- 1 Press the tabs on the sides to release the two masks that cover the screws.
- 2 Remove the two screws on the desired opening side.
- 3 Slacken the two screws that act as a hinge without removing them, so as to allow opening of the cover.

- 1 Presionar las aletas en los lados para desenganchar las dos tapas cubretornillos.
- 2 Extraer los dos tornillos del lado de apertura deseado.
- 3 Aflojar los dos tornillos con función de bisagra sin extraerlos, a fin de poder abrir la tapa.

- 1 Auf die seitlichen Laschen drücken, so dass die beiden Schraubenblenden befreit werden.
- 2 Die beiden Schrauben an der gewünschten Öffnungsseite ausbauen.
- 3 Zuletzt die beiden als Scharnier dienenden Schrauben lockern, aber nicht ausbauen, damit der Deckel geöffnet werden kann.

- 1 Naciśnąć boczne klapki w celu odhaczenia dwóch masek nakrywających śruby.
- 2 Wyciągnąć dwie śruby po wybranej do otwierania stronie.
- 3 Poluzować dwie śruby blokujące bez wyciągania ich, w sposób umożliwiający otwarcie nakrywki.

BENINCA®