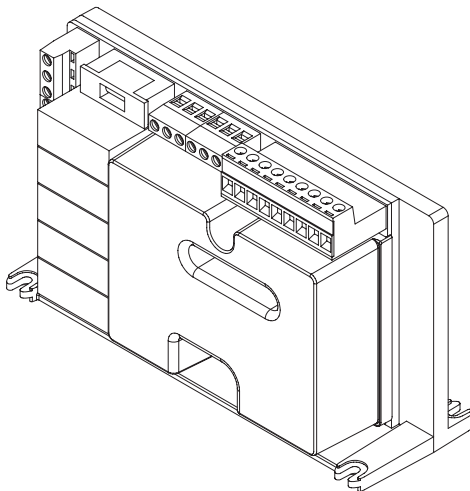


L8542336
Rev. 07/04/02

BENINCA®

CENTRALE DI COMANDO
CONTROL UNIT
STEUEREINHEIT
CENTRALE DE COMMANDE
CENTRAL DE MANDO
CENTRALKA STEROWANIA

MBE



Libro istruzioni
Operating instructions
Betriebsanleitung
Livret d'instructions
Manual de instrucciones
Książeczka z instrukcjami



UNIONE NAZIONALE COSTRUTTORI
AUTOMATISMI PER CANCELLI, PORTE,
SERRANDE ED AFFINI

Dichiarazione CE di conformità
EC declaration of conformity
EG-Konformitätserklärung

Déclaration CE de conformité
Declaracion CE de conformidad
Deklaracja UE o zgodności

Con la presente dichiariamo che il nostro prodotto
We hereby declare that our product
Hiermit erklaren wir, dass unser Produkt
Nous déclarons par la présente que notre produit
Por la presente declaramos que nuestro producto
Niniejszym oświadczamy że nasz produkt

MBE

è conforme alle seguenti disposizioni pertinenti:
complies with the following relevant provisions:
folgenden einschlagigen Bestimmungen entspricht:
correspond aux dispositions pertinentes suivantes:
satisface las disposiciones pertinentes siguientes:
zgodny jest z poniżej wyszczególnionymi rozporządzeniami:

Direttiva sulla compatibilità elettromagnetica (89/336/
CCE, 93/68/CEE)
EMC guidelines (89/336/EEC, 93/68/EEC)
EMV-Richtlinie (89/336/EWG, 93/68/EWG)
Directive EMV (89/336/CCE, 93/68/CEE) (Compatibilité
électromagnétique)
Reglamento de compatibilidad electromagnética (89/336/
MCE, 93/68/MCE)
Wytyczna odnośnie zdolności współdziałania elektromagne-
tycznego (89/336/EWG, 93/68/EWG)

Direttiva sulla bassa tensione (73/23/CEE, 93/68/CEE)
Low voltage guidelines (73/23/EEC, 93/68/EEC)
Tiefe Spannung Richtlinie (73/23/EWG, 93/68/EWG)
Directive bas voltage (73/23/CEE, 93/68/CEE)
Reglamento de bajo Voltaje (73/23/MCE, 93/68/MCE)
Wytyczna odnośnie niskiego napięcia (73/23/EWG, 93/
68/EWG)

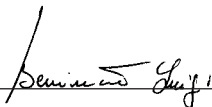
Norme armonizzate applicate in particolare:
Applied harmonized standards, in particular:
Angewendete harmonisierte Normen, insbesondere:
Normes harmonisées utilisées, notamment:
Normas armonizadas utilizadas particularmente:
Normy standard najczęściej stosowane:

Norme armonizzate applicate in particolare:
Applied harmonized standards, in particular:
Angewendete harmonisierte Normen, insbesondere:
Normes harmonisées utilisées, notamment:
Normas armonizadas utilizadas particularmente:
Normy standard najczęściej stosowane:

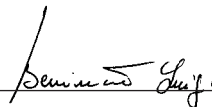
EN 55022, EN 61000-3-2, EN 61000-3-3, EN 50082-1

EN 60204-1, EN 60335-1

Data/Firma

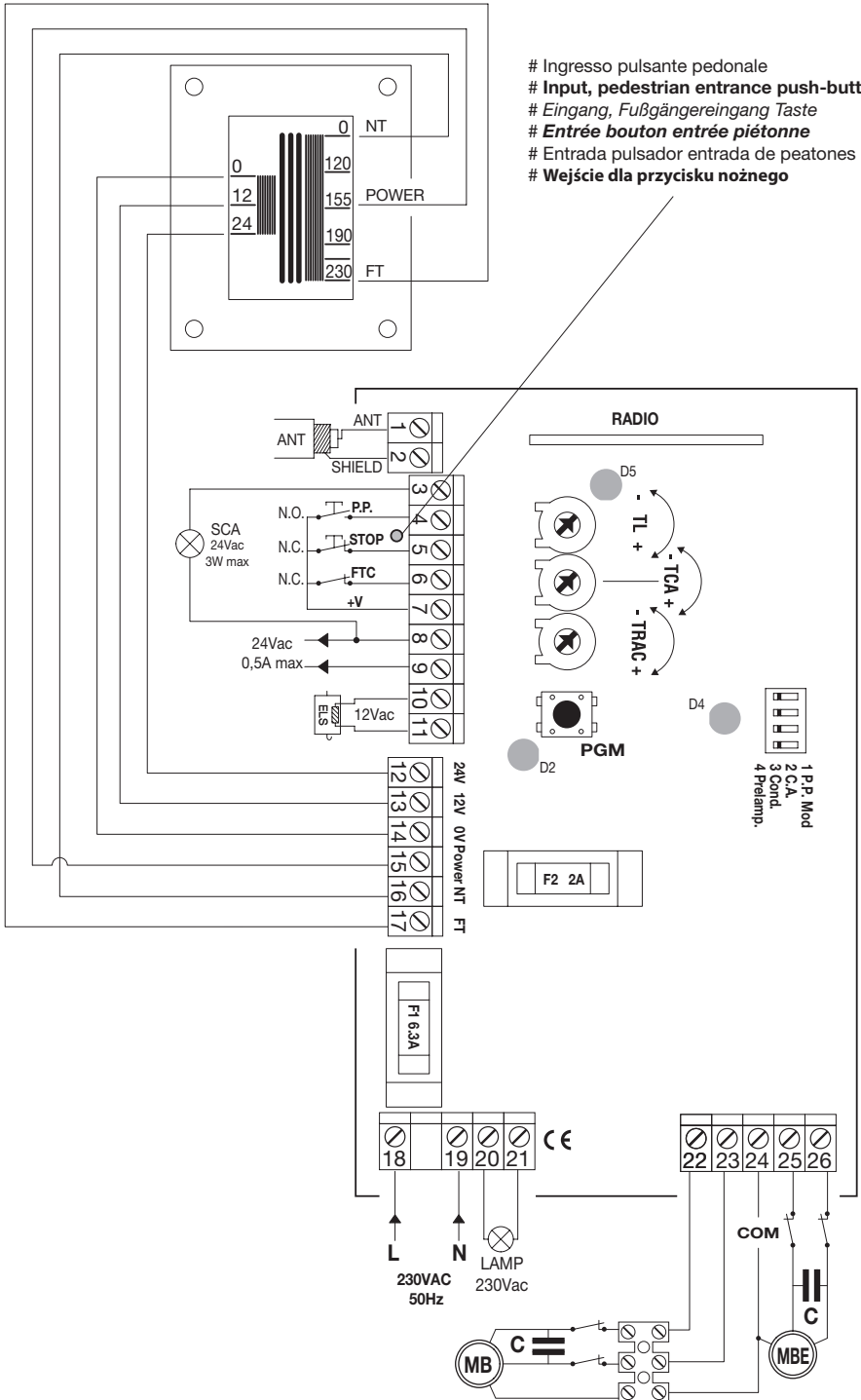


Data/Firma



BENINCA®

Automatismi Benincà SpA
Via Capitello, 45
36066 Sandrigo (VI)
ITALIA



Centrale di comando per MBE

La centrale elettronica **MBE** può essere utilizzata per il controllo di 1 o 2 motori MB/MBE.

AVVERTENZE GENERALI

- a) L'installazione elettrica e la logica di funzionamento devono essere in accordo con le normative vigenti.
- b) I conduttori alimentati con tensioni diverse, devono essere fisicamente separati, oppure devono essere adeguatamente isolati con isolamento supplementare di almeno 1 mm.
- c) I conduttori devono essere vincolati da un fissaggio supplementare in prossimità dei morsetti.
- d) Ricontrollare tutti i collegamenti fatti prima di dare tensione.
- e) Controllare che le impostazioni dei Dip-Switch siano quelle volute.
- f) Gli ingressi N.C. non utilizzati devono essere ponticellati.

FUNZIONI INGRESSI/USCITE

N° Morsetti	Funzione	Descrizione
1	ANT	Segnale Antenna.
2	SHIELD	Schermo Antenna.
3-8	SCA	Collegamento spia cancello aperto 24 Vac/3W max.
4	Passo-Passo	Ingresso pulsante passo-passo N.O.
5	STOP	Ingresso pulsante STOP N.C.
6	FTC	Ingresso collegamento dispositivi di sicurezza, contatto N.C. (ad es. fotocellule)
7	+V	Comune per tutti gli ingressi di comando.
8-9	24 Vac	Uscita alimentazione accessori 24Vac/0,5A max.
10-11	ELS	Collegamento elettroserratura 12Vac/0,5A max.
12-13-14	24-12-0	Collegamento avvolgimento secondario trasformatore
15-16-17	POWER-NT-FT	Collegamento avvolgimento primario trasformatore
18-19	Alimentazione	Ingresso 230 Vac 50Hz (18-fase/19-neutro)
20-21	LAMP	Uscita collegamento lampeggiante 230Vac 40W max.
22-23-24	Motore MB	Collegamento al motore MB (senza centrale di comando): (22-marcia/23-marcia/24 com)
24-25-26	Motore MBE	Collegamento al motore MBE (con centrale di comando): (24-com/25-marcia/26 marcia)
#	Pedonale	Se si desidera utilizzare l'ingresso pedonale collegare un pulsante normalmente aperto (N.O.) tra +V (comune dei comandi) ed il piolino posto vicino al morsetto STOP (vedi schema).

Verifica collegamenti:

Dopo aver regolato i fincorsa come indicato nel manuale istruzioni dell'attuatore, procedere come segue:

- 1) Togliere alimentazione.
- 2) Sbloccare manualmente le ante, portarle a circa metà della corsa e ribloccarle.
- 3) Ripristinare l'alimentazione.
- 4) Dare un comando di passo-passo mediante pulsante o radiocomando.
- 5) Le ante devono muoversi in apertura. Nel caso ciò non avvenisse, è sufficiente invertire tra loro i fili di marcia del motore. (**22/23** per il motore MB, e **25/26** per il motore MBE).
- 6) Procedere con la regolazione dei Tempi e delle Logiche di funzionamento e della potenza motore.

Regolazione della potenza motore

ATTENZIONE! Questa regolazione influisce sul grado di sicurezza dell'automazione.

Verificare che la forza applicata sull'anta sia conforme con quanto previsto dalle normative vigenti.

Sul trasformatore di alimentazione è presente un connettore Faston (POWER) che permette la regolazione della potenza dei motori su 3 diversi livelli.

Posizionando il Faston (POWER) su 120 si ha la potenza minore, spostandolo su 190 si ha la potenza maggiore.

ATTENZIONE!: Non essendo l'attuatore MB/MBE dotato di frizione meccanica regolabile, il faston POWER non deve mai essere portato in posizione 230V.

Funzione Dip-Switch

- DIP 1 "P.P. Mod"** Seleziona la modalità di funzionamento del "Pulsante P.P." e del trasmettitore.
Off: Funzionamento: APRE > STOP > CHIUDE > STOP >
On: Funzionamento: APRE > CHIUDE > APRE >
- DIP 2 "C.A."** Abilita o disabilita la chiusura automatica.
Off: chiusura automatica disabilitata
On: chiusura automatica abilitata
- DIP 3 "Cond."** Abilita o disabilita la funzione condominiale.
Off: Funzione condominiale disabilitata.
On: Funzione condominiale abilitata. L'impulso P.P. o del trasmettitore non ha effetto durante la fase di apertura.
- DIP 4 "Prelam."** Abilita o disabilita il prelampeggio
Off: Prelampeggio disabilitato
On: Prelampeggio abilitato. Il lampeggiante si attiva 3 s prima della partenza del motore.

Nota: Dopo ogni modifica delle impostazioni dei trimmer e dei Dip-switch, togliere e ridare alimentazione di rete.

Funzione dei Trimmer

- TCA** Permette di regolare il tempo di chiusura automatica. Verificare il Dip-Switch **N°2= On**.
La regolazione varia da un minimo di **1 s** ad un massimo di **125 s**
- TL** Regola la durata massima della manovra di apertura e chiusura.
Deve essere impostato circa 4 sec. in più rispetto al tempo di corsa effettiva dell'automatismo.
La regolazione varia da un minimo di **5 s** ad un massimo di **130 s**
Nota: Nel caso di apertura/chiusura parziale, la centrale calcola il tempo restante al completamento della manovra, in modo da evitare inutili surriscaldamenti del motore.
- TRAC** Permette di regolare il tempo di ritardo con cui il motore MBE inizia la manovra di chiusura rispetto al motore MB. La regolazione varia da un min. di **3 s** a un max. di **30 s**. In apertura il tempo di sfasamento dei motori è di 2 secondi.

Configurazione ricevitore incorporato

La centrale è dotata di un modulo radio incorporato per la ricezione di telecomandi sia a codice fisso che a codice variabile alla frequenza di 433.92MHz.

Per utilizzare un telecomando è prima necessario apprenderlo, la procedura di memorizzazione è illustrata di seguito, il dispositivo è in grado di memorizzare fino a 14 codici diversi.

Memorizzazione di un nuovo trasmettitore con attivazione funzione P.P.

- Premere 1 volta il pulsante PGM per 2 secondi, il led D4 inizia a lampeggiare velocemente.
- Premere entro 10s il pulsante del trasmettitore che si desidera memorizzare con funzione P.P.

Cancellazione dei telecomandi dalla memoria

- Togliere alimentazione alla centrale
- Ripristinare l'alimentazione mantenendo premuto il pulsante PGM per 5 secondi, il led D4 si accende a luce fissa e si spegne a cancellazione avvenuta.
- Rilasciare il pulsante PGM, la memoria è stata cancellata ed il LED D4 riprende a lampeggiare normalmente.

NOTA: Se entrando nella procedura di memorizzazione dei trasmettitori il LED D4 emette due lampeggi lunghi e si spegne, significa che la memoria della ricevente è piena e non è possibile memorizzare altri trasmettitori.

Funzioni LED

- LED D2 Accesso in presenza alimentazione di rete
LED D4 Programmazione ricevitore radio
LED D5 Si accende in presenza di segnali radio sulla frequenza del modulo incorporato.

MBE control unit

The electronic control unit MBE can be used to control 1 or 2 motors MB/MBE.

GENERAL WARNINGS

- a) The wire connections and the operating logic should be in compliance with regulations in force.
- b) The cables featuring different voltage should be physically detached, or adequately insulated by an additional insulation of at least 1 mm.
- c) The cables should be further fastened in proximity to the terminals.
- d) Check all connections before powering the unit.
- e) Check that settings of the Dip-switches are the required ones.
- f) The N.C. inputs which are not in use should be short-circuited.

INPUT/OUTPUT FUNCTIONS

Terminal No.	Function	Description
1	ANT	Antenna Signal
2	SHIELD	Antenna Shield
3-8	SCA	Indicator lamp, Open gate
4	P-P	Input, N.O. step-by-step push-button
5	STOP	Input, N.C. STOP push-button
6	FTC	Input, safety devices connection, N.C. terminal (e.g. photocells)
7	+V	Common to all control inputs.
8-9	24 Vac	Output, accessories power supply 24Vac/0,5 A max.
10-11	ELS	Electric lock connection, 12Vac/0,5A max.
12-13-14	24-12-0	Connection to transformer secondary winding
15-16-17	POWER-NT-FT	Connection to transformer primary winding
18-19	Power supply	Input, 230Vac 50Hz (18-Phase/19-Neutral)
20-21	LAMP	Output, flashing light connection, 230Vac 40W max.
22-23-24	MB Motor	Connection to MB motor (without control unit): (22-movement/23-movement/24 com)
24-25-26	MBE Motor	Connection to MBE motor (with control unit): (24-com/25-movement/26 movement)
#	Pedestrian	To use the pedestrian entrance, connect the normally open (N.O.) push-button between +V (control common) and the little knob near terminal STOP (see wire diagram).

To check connections:

After adjusting the limit switches as shown in the actuator instruction manual, proceed as follows:

- 1) Cut-off power supply.
- 2) Manually release the wings, move them to approx. half-stroke and lock them again.
- 3) Reset power supply.
- 4) Send a step-by-step control signal by pressing the button or the remote control key.
- 5) The wings should start an opening movement. If this is not the case, invert the movement wires of the motor.
(22/23 for motor MB, and 25/26 for motor MBE).
- 6) Adjust Time, Operating Logic and Motor Power.

To adjust the motor power

WARNING! This adjustment affects the safety of the automatic system.

Check that the thrust applied onto the wing complies with regulations in force.

A Faston (POWER) connector is provided on the power supply transformer which allows the power adjustment of the motors on 3 different levels. By moving the Faston (POWER) to 120, power is at minimum, by moving it to 190, power is at maximum.

WARNING! : As the MB/MBE actuator is not equipped with adjustable mechanical clutch, the POWER faston must never be moved to 230V position.

Dip-Switch functions

- DIP 1** "P.P. Mod" The operating mode of "Pulsante P.P." (Step-by-step push button) and of the transmitter is selected.
Off: operation : APRE > STOP > CHIUDE > STOP >
On: operation: APRE > CHIUDE > APRE >
- DIP 2** "C.A." Automatic closure is enabled or disabled.
Off: disabled automatic closure
On: enabled automatic closure
- DIP 3** "Cond." The multi-flat function is enabled or disabled.
Off: disabled multi-flat function.
On: enabled multi-flat function. The P.P. (Step-by-step) impulse or the impulse of the transmitter have no effect in the opening phase.
- DIP 4** "Prelam." Forewarning flashing light enabled or disabled
Off: disabled forewarning flashing light
On: enabled forewarning flashing light. The flashing light is activated 3 s before the motor starts.

Note: After modifying the setting of trimmers and Dip-Switches, switch off and power the unit again.

Functions of Trimmers

- TCA** The automatic closure time can be adjusted with this trimmer. Check Dip-switch N°2= On. This function can be adjusted between 1 s minimum and 125 s maximum
- TL** The maximum time of the opening and closing phases can be adjusted with this trimmer. Time should be preset approx. 4 sec. longer than the actual stroke time of the automatic system. Adjustment ranges from 5 s minimum to 130 s maximum
Note: In the event of partial opening/closing, the control unit calculates the remaining time to complete the operation in order to avert useless overheating of the motor.
- TRAC** It allows to adjust the delay time with which motor MBE starts closing with respect to motor MB. Adjustment range from 3 s minimum to 30 s maximum. During opening, the out of phase time of the motors is 2 seconds.

Configuration of the built-in receiver

The control unit is complete with an incorporated radio receiver for both fixed-code and variable code radio controls, at 433.92MHz frequency.

To use a radio control, its code should be copied first. The memorization procedure is shown here under. The device is able to store up to 14 different codes in memory.

Memorization of a new transmitter with activation of the P.P. (step-by-step) function

- Press PGM button once for 2 seconds, the D4 LED starts flashing rapidly.
- Within 10s, press the transmitter push-button which should be stored in memory with P.P. function.

To delete the control unit codes from memory

- Cut-off power supply to the control unit
 - Reset power supply by keeping the PGM button pressed for 5 seconds; the D4 LED switches on with fixed light and then off when deletion is completed.
 - Release the PGM button, memory is deleted and the D4 LED starts flashing regularly again.
- NOTE: If the D4 LED switches on with two long flashes and then switches off, when entering the transmitter codes memorization mode, this means that the receiver is full and no other transmitter code can be stored in memory.

LED functions

- LED D2 Access when the unit is powered
LED D4 Radio receiver programming
LED D5 This LED switches on when radio signals are received on the built-in module frequency.

Steuerung für "MBE"

Die elektronische Zentrale MBE kann zur Steuerung von 1 oder 2 Motoren MB/MBE verwendet werden.

ALLGEMEINE HINWEISE

- Die elektrische Installation und die Betriebslogik müssen den geltenden Vorschriften entsprechen.
- Die Leiter die mit unterschiedlichen Spannungen gespeist werden müssen physisch getrennt oder sachgerecht mit einer zusätzlichen Isolierung von mindestens 1 mm isoliert werden.
- Die Leiter müssen in der Nähe der Klemmen zusätzlich befestigt werden.
- Alle Anschlüsse nochmals prüfen, bevor die Zentrale mit Strom versorgt wird.
- Kontrollieren, ob die Dip-Schalter richtig positioniert sind.
- Die nicht verwendeten N.C. Eingänge müssen überbrückt werden.

FUNKTIONEN EINGÄNGE/AUSGÄNGE

Anzahl Klemmen	Funktion	Beschreibung
1	ANT	Antennensignal
2	SHIELD	Antennenabschirmung
3-8	SCA	Anschluss Meldeleuchte Tor offen 24 Vac/3W max.
4	P-P	Eingang Schritt-Schritt-Taste N.O.
5	STOP	Eingang Taste STOP N.C.
6	FTC	Eingang Anschluss Sicherheitsvorrichtungen, Kontakt N.C. (z.B. Fotozellen)
7	+V	Allgemein für alle Steuerungseingänge.
8-9	24 Vac	Ausgang Speisung Zubehör 24Vac/0,5A max.
10-11	ELS	Anschluss an das Elektroschloss 12Vac/0,5A max.
12-13-14	24-12-0	Anschluss Wicklung sekundäres Trafo
15-16-17	POWER-NT-FT	Anschluss Wicklung primäres Trafo
18-19	Speisung	Eingang 230Vac 50Hz (1-Phase/2-Nullleiter)
20-21	LAMP	Ausgang Anschluss Blinkleuchte 230Vac 40W max.
22-23-24	Motor MB	Anschluss an den Motor MB (ohne Steuereinheit): (22-Betrieb/23-Betrieb/24 com)
24-25-26	Motor MBE	Anschluss an den Motor MBE (mit Steuereinheit): (24-com/25-Betrieb/26 Betrieb)
#	Fußgänger	Will man den Fußgängereingang verwenden, die Taste N.O. zwischen +V (allgemein für Steuerungen) und der Sprosse in der Nähe der Klemme STOP (siehe Plan) anschließen.

Anschlüsse überprüfen:

Nachdem die Endschalter laut Anweisungen des Aktuatoren-Handbuchs eingestellt worden sind, folgendermaßen vorgehen:

- Stromversorgung abtrennen.
- Von Hand die Torflügel entschleunern, bis auf halbem Hub führen und wieder blockieren.
- Wieder Strom geben.
- Einen Schritt-Schritt-Befehl über die Taste oder die Fernsteuerung geben.
- Die Torflügel müssen sich öffnen. Anderenfalls die Leiter für den Betrieb des Motors (22/23 für den Motor MB, und 25/26 für den Motor MBE) umkehren.
- Nun Zeiten, Betriebslogik und Motorleistung einstellen.

Motorleistung einstellen

ACHTUNG! Diese Einstellung hat Einfluss auf die Sicherheit der Automatik.

Die für das Tor angewendete Kraft muss den geltenden Vorschriften entsprechen.

Der Speisetrafo ist mit einem Faston (POWER) Verbinder versehen, durch den die Motorleistung auf 3 verschiedene Stufen eingestellt werden kann. Wird der Faston (POWER) Verbinder auf 120 eingestellt, wird die Motorleistung auf das Minimum geregelt; wird er auf 190 eingestellt, wird die maximale Motorleistung erreicht.

ACHTUNG!: Da der Aktuator MB/MBE nicht mit einer einstellbaren mechanischen Kupplung ausgestattet ist, darf der Faston POWER niemals auf die Position 230V positioniert werden.

Dip-Schalter-Funktionen

- DIP 1** "P.P. Mod" Wählt die Betriebsart der „Taste P.P.“ und des Sendegeräts.
Off: Betrieb: ÖFFNEN > STOPP > SCHLIESSEN > STOPP
On: Betrieb: ÖFFNEN > SCHLIESSEN > ÖFFNEN
- DIP 2** "C.A." Aktiviert oder deaktiviert den automatischen Schließvorgang.
Off: automatischer Schließvorgang deaktiviert
On: automatischer Schließvorgang aktiviert
- DIP 3** "Cond." Aktiviert oder deaktiviert die Funktion Wohngemeinschaft.
Off: Funktion Wohngemeinschaft deaktiviert.
On: Funktion Wohngemeinschaft aktiviert. Auf den Öffnungsvorgang haben weder der Schritt-Schritt-Impuls noch der Impuls des Sendegeräts Einfluss.
- DIP 4** "Prelam." Aktiviert oder deaktiviert das Vorblinken.
Off: Vorblinken deaktiviert
On: Vorblinken aktiviert. Das Vorblinken beginnt 3 sec. vor dem Einschalten des Motors.

Bemerkung: Nach jeder Änderung der Trimmer- und Dip-Schalter-Einstellungen, das Gerät stromlos machen und dann wieder an das Stromnetz anschließen.

Trimmer-Funktionen

- TCA** Ermöglicht es die Zeit des automatischen Schließvorgangs einzustellen.
Kontrollieren ob Dip-Schalter Nr. 2= On.
Die Zeit kann zwischen 1 sec. und maximal 125 sec. eingestellt werden.
- TL** Stellt die maximale Zeit des Öffnungs- und Schließvorgangs ein.
Die Zeit muss ungefähr 4 sec. länger sein als die die für den tatsächlichen Hub der Automatik benötigt wird.
Die Zeit kann zwischen 0 sec. und maximal 130 sec. eingestellt werden.
Bemerkung: bei unvollständigem Öffnungs-/Schließvorgang rechnet die Zentrale die restliche Zeit bis zur Vervollständigung der Bewegung aus, um den Motor nicht unnötig zu belasten und zu überhitzen.
- TRAC** Ermöglicht es die Verzögerung mit welcher der Motor MBE den Flügel im Verhältnis zum Motor MB schließt, einzustellen. Die Zeit kann zwischen 3 s und max. 30 sec. eingestellt werden. Beim Öffnen beträgt der Unterschied zwischen den Motoren 2 Sekunden.

Konfiguration des eingebauten Empfängers

Die Zentrale ist mit einem eingebauten Funkmodul für den Empfang von Fernbedienungen mit festem Code und mit variablen Code, mit einer Frequenz von 433.92MHz ausgestattet.

Um eine Fernbedienung verwenden zu können, muss diese zuerst erlernt werden; die Speicherungsprozedur ist nachstehend beschrieben. Das Gerät kann bis zu 14 unterschiedliche Codes speichern.

Speicherung eines neuen Sendegeräts mit Aktivierung der Schritt-Schritt-Funktion

- 1 Mal die Taste PGM 2 Sekunden lang drücken, die Leuchte D4 beginnt schnell zu blinken.
- Innerhalb von 10 sec. die Taste des Sendegeräts drücken, das mit der Schritt-Schritt-Funktion gespeichert werden soll.

Fernbedienungen aus dem Speicher löschen

- Zentrale stromlos machen
- Wieder Strom geben und gleichzeitig die Taste PGM 5 Sekunden lang gedrückt halten; die Leuchte D4 leuchtet fest und erlischt nach erfolgter Löschung.
- Taste PGM wieder loslassen; nun ist der Speicher leer und die Leuchte D4 blinkt wieder wie üblich.

BEMERKUNG: Wenn die Speicherungsprozedur der Sendegeräte abgerufen wird und die Leuchte D4 zwei Mal lang blinkt und dann erlischt, bedeutet dies dass der Speicher des Empfängers voll ist und das keine weiteren Sendegeräte gespeichert werden können.

Funktionen der LEUCHTEN

- LED D2 Leuchtet bei Stromversorgung
LED D4 Programmierung Funkempfänger
LED D5 Leuchtet bei Funksignalen auf der Frequenz des eingebauten Moduls.

Centrale de commande pour MBE

La centrale électronique MBE peut être utilisée pour le contrôle d'un ou de deux moteurs MB/MBE.

AVERTISSEMENTS GENERAUX

- L'installation électrique et la logique de fonctionnement doivent être conformes aux normes en vigueur.
- Les conducteurs alimentés avec tensions différentes doivent être séparés physiquement ou adéquatement isolés avec une isolation supplémentaire d'au moins 1 mm.
- Les conducteurs doivent être contraints par une fixation supplémentaire à proximité des bornes.
- Contrôler à nouveau toutes les connexions faites avant de mettre sous tension.
- Contrôler que les programmations des Dip-Switch sont celles désirées.
- Les entrées N.C. non utilisées doivent être fixées avec pontets.

FONCTIONS ENTREES/SORTIES

N° Bornes	Fonction	Description
1	ANT	Signal Antenne
2	SHIELD	Blindage Antenne
3-8	SCA	Connexion voyant portail ouvert 24 Vac/3W max.
4	P-P	Entrée touche pas à pas N.O.
5	STOP	Entrée touche STOP N.C.
6	FTC	Entrée connexion dispositif de sécurité, contact N.C. (es. photocellules)
7	+V	Commun pour toutes les entrées de commande.
8-9	24 Vac	Sortie alimentation accessoires 24Vac/0,5A max.
10-11	ELS	Connexion serrure électrique 12Vac/0,5A max.
12-13-14	24-12-0	Connexion enroulement secondaire transformateur
15-16-17	POWER-NT-FT	Connexion enroulement primaire transformateur
18-19	Input 230 Vac	Entrée 230Vac 50Hz (1-Phase/2-Neutre)
20-21	LAMP	Sortie connexion clignotant 230Vac 40W max.
22-23-24	Moteur MB	Connexion au moteur MB (sans centrale de commande): (22-marche/23-marche/24 com)
24-25-26	Moteur MBE	Connexion au moteur MBE (avec centrale de commande): (24-com/25-marche/26 marche)
#	Entrée piétonnière	Si on désire utiliser l'entrée piétonnière, connecter un bouton normalement ouvert (N.O.) entre +V (commun des commandes) et le téton situé près de la borne STOP (voir schéma).

Vérification des connexions:

Après avoir réglé les fins de course de la manière indiquée dans le manuel d'instructions de l'actionneur, suivre la marche ci-dessous:

- Couper le courant.
- Débloquer manuellement les vantaux, les placer à environ mi-course et les bloquer à nouveau.
- Restaurer le courant.
- Donner une commande de pas à pas en appuyant sur la touche ou la radiocommande.
- Les vantaux doivent se déplacer en ouverture. Au cas contraire, il suffira d'inverser entre eux les fils de vitesse du moteur. (22/23 pour le moteur MB, e 25/26 pour le moteur MBE).
- Régler alors les Temps et les Logiques de fonctionnement et de puissance du moteur.

Réglage de la puissance moteur

ATTENTION! Ce réglage influe sur le degré de sécurité de l'automatisation.

Vérifier que la force appliquée sur le vantail est conforme aux normes en vigueur.

Sur le transformateur d'alimentation il y a un connecteur Faston (POWER) qui permet le réglage de la puissance de moteurs sur 3 différents niveaux. En plaçant le Faston (POWER) sur 120 on obtient la puissance mineure, tandis que sur 190 on a la puissance majeure.

ATTENTION: L'actionneur MB/MBE n'étant pas doté d'un embrayage mécanique réglable, le faston POWER ne doit pas être placé en position 230V.

Fonction Dip-Switch

- DIP 1 "P.P. Mod"** Sélectionne le mode de fonctionnement de la "Touche P.P." et de l'émetteur.
Off: Fonctionnement: OUVRE > STOP > FERME > STOP >
On: Fonctionnement: OUVRE > FERME > OUVRE >
- DIP 2 "C.A."** Valide ou invalide la fermeture automatique.
Off: fermeture automatique invalidée
On: fermeture automatique validée
- DIP 3 "Cond."** Valide ou invalide la fonction copropriété.
Off: Fonction copropriété invalidée.
On: Fonction copropriété validée. L'impulsion P.P. ou de l'émetteur n'a aucun effet lors de la phase d'ouverture.
- DIP 4 "Prelam."** Valide ou invalide le pré clignotement
Off: Pré clignotement invalidé
On: Pré clignotement validé. Le clignotant s'active 3 s avant la mise en route du moteur.

Note: Après toute modification des programmations des trimmers et des dip-switches, débrancher et rebrancher la fiche du réseau.

Fonction des Trimmers

- TCA** Permet de régler le temps de fermeture automatique. Vérifier le **Dip-Switch N°2= On**.
Le réglage varie d'un minimum de **1 s** à un maximum de **125 s**
- TL** Règle la durée maximum de la manœuvre d'ouverture et de fermeture.
Il doit être programmé environ **4 sec.** en plus par rapport au temps de course effective de l'automatisme.
Le réglage varie d'un minimum de **5 s** à un maximum de **130 s**
Nota: En cas d'ouverture/fermeture partielle, la centrale calcule le temps qui reste pour l'achèvement de la manœuvre, de manière à éviter d'inutiles surchauffes du moteur.
- TRAC** Permet de régler le temps de retard avec lequel le moteur MBE commence la manœuvre de fermeture par rapport au moteur MB. Le réglage varie d'un min. de **3 s** à un max. de **30 s**
En ouverture le temps de décalage des moteurs est de 2 secondes.

Configuration récepteur incorporé

La centrale dispose d'un module radio incorporé pour la réception des télécommandes soit à code fixe, soit à code variable à la fréquence de 433.92MHz.

Pour utiliser une télécommande il faut tout d'abord l'apprendre, la procédure de mise en mémoire est illustrée ci de suite, le dispositif peut mémoriser jusqu'à 14 codes différents.

La mise en mémoire d'un nouvel émetteur avec activation de la fonction P.P.

- Appuyer 1 fois sur la touche PGM pendant 2 secondes, le led D4 commence à clignoter rapidement.
- Dans les 10 s appuyer sur la touche de l'émetteur que l'on désire mémoriser avec fonction P.P.

Effacement des télécommandes de la mémoire

- Couper l'alimentation à la centrale
- Restaurer l'alimentation en gardant le doigt appuyé sur la touche PGM pendant 5 secondes, le led D4 s'allume à lumière fixe (sans clignoter) et s'éteint une fois l'effacement complété.
- Relâcher la touche PGM, la mémoire a été effacée et le LED D4 reprend à clignoter normalement.

NOTA: Si, une fois entrés dans la procédure de mise en mémoire des émetteurs, le LED D4 s'éteint après avoir émis deux clignotements longs, cela signifie que la mémoire du récepteur est pleine et que l'on peut plus mémoriser d'autres émetteurs

Fonctions LED

- LED D2 Branché en présence d'une alimentation de réseau
LED D4 Programmation récepteur radio
LED D5 S'éclaire en présence de signaux radio sur la fréquence du module incorporé.

Central por MBE

La central electrónica MBE puede utilizarse para el control de 1 o 2 motores con MB/MBE.

ADVERTENCIAS GENERALES

- La instalación eléctrica y la lógica de funcionamiento deben cumplir las normas vigentes.
- Los conductores alimentados con tensiones distintas deben estar físicamente separados, o bien deben estar adecuadamente aislados con aislamiento suplementario de por lo menos 1 mm.
- Los conductores deben estar vinculados por una fijación suplementaria cerca de los bornes.
- Comprobar todas las conexiones efectuadas antes de dar la tensión.
- Comprobar que las configuraciones de los Dip-Switch sean las deseadas.
- Las entradas N.C. no utilizadas deben estar puenteadas.

FUNCIONES ENTRADAS/SALIDAS

Nº Bornes	Función	Descripción
1	ANT	Señal Antena
2	SHIELD	Blindaje Antena
3-8	SCA	Conexión chivato cancela abierta 24 Vac/3W máx.
4	P-P	Entrada botón paso-paso N.A.
5	STOP	Entrada botón STOP N.C.
6	FTC	Entrada conexión dispositivos de seguridad, contacto N.C. (por ej. fotocélulas)
7	+V	Común para todas las entradas de control.
8-9	24 Vac	Salida alimentación accesorios 24Vac/0,5A máx.
10-11	ELS	Conexión cerradura eléctrica 12Vac/0,5A máx.
12-13-14	24-12-0	Conexión bobinado secundario transformador
15-16-17	POWER-NT-FT	Conexión bobinado primario transformador
18-19	Input 230Vac	Entrada 230Vac 50Hz (1-Fase/2-Neutro)
20-21	LAMP	Salida conexión intermitente 230Vac 40W máx.
22-23-24	Motor MB	Conexionado con el MB (sin central de control): (22-marcha/23-marcha/24-com)
24-25-26	Motor MBE	Conexionado con el MBE (con central de control): (24-com/25-marcha/26-marcha)
#	Peatonal	Si se desea utilizar la entrada peatonal, conectar un pulsador normalmente abierto (N.A.) entre +V (común de los comandos) y el terminal situado cerca del borne STOP (ver el esquema).

Comprobación de las conexiones:

Después de haber ajustado los finales de carrera tal y como indicado en el manual de instrucciones del actuador, proceder como sigue:

- Cortar la alimentación.
- Desbloquear manualmente las hojas, llevarlas a aproximadamente mitad de la carrera y bloquearlas de nuevo.
- Restablecer la alimentación.
- Dar un mando de paso-paso mediante botón o mando a distancia.
- Las hojas deben moverse en apertura. En caso contrario basta invertir entre ellos los hilos de marcha del motor. (22/23 para el motor MB, y 25/26 para el motor MBE).
- Proceder con la regulación de los Tiempos y de las lógicas de funcionamiento y de la potencia motor.

Regulación de la potencia motor

¡ATENCIÓN! Esta regulación repercute en el grado de seguridad de la automatización.

Comprobar que la fuerza aplicada sobre la hoja sea conforme con cuanto previsto por las normas vigentes.

En el transformador de alimentación hay presente un conector Faston (POWER) que permite la regulación de la potencia de los motores en 3 niveles distintos. Poniendo el Faston (POWER) en 120 se tiene la potencia menor, desplazándolo en 190 se tiene la potencia mayor.

¡ATENCIÓN! Puesto que el actuador MB/MBE no tiene embrague mecánico regulable, el faston POWER no se debe poner nunca en posición 230V.

Función Dip-Switch

DIP 1	“P.P. Mod”	Selecciona la modalidad de funcionamiento del “Botón P.P.” y del transmisor. Off: Funcionamiento: ABRE > STOP > CIERRA > STOP > On: Funcionamiento: ABRE > CIERRA > ABRE >
DIP 2	“C.A.”	Habilita o inhabilita el cierre automático. Off: cierre automático inhabilitado On: cierre automático habilitado
DIP 3	“Com.”	Habilita o inhabilita la función comunidad. Off: Función comunidad inhabilitada. On: Función comunidad habilitada. El impulso P.P. o del transmisor no tiene efecto durante la fase de apertura.
DIP 4	“Prelam.”	Habilita o inhabilita la pre-intermitencia. Off: Intermitencia previa inhabilitada On: Intermitencia previa habilitada. El intermitente se activa 3 s antes del arranque del motor.

Nota: Después de cada modificación de los ajustes de los trimmer y de los Dip-switch, cortar y dar de nuevo la alimentación de red.

Función de los Trimmer

TCA	Permite ajustar el tiempo de cierre automático. Comprobar el Dip-Switch N°2= On. La regulación varía entre un mínimo de 1 s y un máximo de 125 s
TL	Ajusta la duración máxima de la maniobra de apertura y cierre. Debe programarse en aproximadamente 4 seg. más que el tiempo de carrera efectiva del automatismo. La regulación varía entre un mínimo de 5 s y un máximo de 130 s Nota: En el caso de apertura/cierre parcial, la central calcula el tiempo restante para completar la maniobra, a fin de evitar inútiles recalentamientos del motor.
TRAC	Permite ajustar el tiempo de retraso con el cual el motor MBE comienza la maniobra de cierre con respecto al motor MB. La regulación varía entre un mín. de 3 s y un máx. de 30 s. En apertura el tiempo de desfase de los motores es de 2 segundos.

Configuración receptor incorporado

La central tiene un módulo radio incorporado para la recepción de mandos a distancia tanto con código fijo como con código variable con una frecuencia de 433.92 MHz.

Para utilizar un mando a distancia primero es necesario aprenderlo, el procedimiento de memorización es presentado a continuación; el dispositivo puede memorizar hasta 14 códigos diferentes.

Memorización de un nuevo transmisor con activación de la función P.P.

- Pulsar 1 vez el botón PGM por 2 segundos, el LED D4 empieza a parpadear rápidamente.
- Pulsar, dentro de 10s, el botón del transmisor que se desea memorizar con función P.P.

Tachado de los mandos a distancia de la memoria.

- Cortar la alimentación para la central
- Restablecer la alimentación manteniendo pulsado el botón PGM durante 5 segundos, el LED D4 se enciende con luz fija y se apaga una vez efectuado el tachado.
- Soltar el botón PGM, la memoria ha sido tachada y el LED D4 vuelve a parpadear normalmente.

NOTA: Si entrando en el procedimiento de memorización de los transmisores el LED D4 emite dos parpadeos largos y se apaga, significa que la memoria de la receptora está llena y no es posible memorizar otros transmisores.

Funciones LEDs

LED D2	Encendido con presencia de la alimentación de red
LED D4	Programación receptor radio
LED D5	Se enciende ante señales radio en la frecuencia del modulo incorporado.

Centralka dla MBE

Elektroniczna centralka MBE może być używana do sterowania 1 lub 2 silnikami MB/MBE.

Wskazówki dla instalacji.

UWAGI OGÓLNE

- Instalacja elektryczna i sposób funkcjonowania muszą być zgodne z obowiązującymi normami.
- Przewody zasilania o różnym napięciu muszą być oddzielone od siebie albo odpowiednio izolowane, z zastosowaniem dodatkowej, przynajmniej 1 milimetrowej warstwy izolacyjnej.
- W pobliżu zacisków przewody muszą mieć dodatkowe zamocowanie.
- Przed włączeniem napięcia należy sprawdzić wszystkie połączenia.
- Sprawdzić czy wszystkie ustawienie dip-switchów są w żądanej pozycji.
- Nieuzywane wejścia N.C. (normalnie zwarte) należy zmostkować.

FUNKCJE WEJŚĆ – WYJŚĆ

Nr Zacisku	Funkcja	Opis
1	ANT	Znak dla Anteny
2	SHIELD	Ekran Anteny
3-8	SCA	Połączenie lampki kontrolnej brama otwarta 24 Vac/3W max.
4	P-P	Wejście przycisku posuw-posuw N.O.
5	STOP	Wejście przycisku STOP N.C.
6	FTC	Wejście połączeń urządzeń bezpieczeństwa, zestyk N.C. (normalnie zwarte) (na przykład fotokomórki).
7	+V	Wspólny dla wszystkich wejść sterowania
8-9	24 Vac	Wyjście zasilania dodatkowych 24Vac/0,5A max.
10-11	ELS	Połączenie zamka elektrycznego 12Vac/0,5A max.
12-13-14	24-12-0	Połączenie wtórnego uzwojenia transformatora.
15-16-17	POWER-NT-FT	Połączenie pierwotnego uzwojenia transformatora.
18-19	Input 230Vac	Wejście 230Vac 50Hz (1-Faza/2-Zerowy)
20-21	LAMP	Wyjście połączenia lampy ostrzegawczej 230Vac 40W max.
22-23-24	Silnik MB	Połączenie silnika MB (bez centralki sterowania) (22-bieg/23-bieg/24 wspólny).
24-25-26	Silnik MB	Połączenie silnika MB (z centralką sterowania) (24-wspólny./25-bieg/26 bieg)
#	Bramka (przejście dla pieszych)	Jeżeli będzie używane przejście dla pieszych należy połączyć przycisk normalnie otwarty (N.O.) między +V (wspólny sterowania) i kołeczkiem umieszczonym w pobliżu zacisku STOP (zobacz schemat).

Sprawdzanie połączeń:

Po wyregulowaniu kratek mechanicznych tak jak to podano w instrukcji siłownika, należy postępować tak jak wskazano poniżej:

- Odłączyć zasilanie.
- Odspręglić ręcznie skrzydła bramy, przesunąć na pozycję do około połowy biegu, a następnie zablokować.
- Włączyć zasilanie.
- Przy pomocy przycisku lub pilota dać polecenie przesuwu typu posuw-posuw.
- Podczas fazy otwierania skrzydła bramy powinny poruszać się. Gdyby tak się nie stało, należy zamienić przewody biegu silnika. (22/23 dla silnika MB i 25/26 dla silnika MBE).
- Wyregulować czas i tryb działania urządzenia oraz moc silnika.

Regulacja mocy silnika

UWAGA! Operacja ta wpływa na stopień bezpieczeństwa urządzenia automatyzacji. Sprawdzić, czy siła przyłożona do skrzydła bramy zgodna jest z parametrami przewidzianymi przez obowiązujące normy.

Na transformatorze zasilania znajduje się przełącznik Faston (POWER), pozwalający na wyregulowanie mocy silników na czterech różnych poziomach. Po ustawieniu przełącznika (POWER) na 120 uzyskuje się najniższą moc, przesuując go na 190 otrzymuje się moc najwyższą.

UWAGA! Ponieważ siłownik MB/MBE nie jest wyposażony w regulowane sprzęgło mechaniczne, nie należy ustawiać zacisku POWER w pozycji 230 V.

Funkcje Dip-Switchów

- DIP 1** "P.P. Mod" Wybiera tryb działania przycisku P.P. (posuw-posuw) i nadajnika.
Off: Działanie w sekwencji OTWIERA > STOP > ZAMYKA > STOP >
On: Działanie w sekwencji OTWIERA > ZAMYKA > OTWIERA >
- DIP 2** "C.A." Aktywuje lub wyłącza funkcję automatycznego zamykania.
Off: automatyczne zamykanie wyłączone
On: automatyczne zamykanie włączone
- DIP 3** "Użytkownik." Aktywuje lub wyłącza funkcję użytkownika.
Off: Funkcja użytkownika wyłączona
On: Funkcja użytkownika włączona. Impuls przycisku P.P. lub nadajnika nie wpływa na pracę urządzenia podczas fazy otwierania.
- DIP 4** "Lamp. ostrz.." Aktywuje lub wyłącza funkcję ostrzegawczej lampy błyskającej.
Off: Lampa ostrzegawcza wyłączona.
On: Lampa ostrzegawcza włączona. Lampa zaczyna błyskać 3 s przed rozpoczęciem pracy silnika.

Uwaga: Po każdej zmianie ustawień trymerów i Dip-switchów odłączyć, a następnie włączyć zasilanie elektryczne.

Funkcje Trymerów

- TCA** Pozwala na regulowanie czasu automatycznego zamykania.
Sprawdzić czy Dip-Switch Nr 5 = ON.
Czas otwierania może być wyregulowany od min. 1 s do maks. 125 s.
- TL** Reguluje maksymalny czas operacji zamykania i otwierania.
Musi być ustawiony z dodaniem około 4 sekund do efektywnego czasu biegu urządzenia.
Czas otwierania może być wyregulowany od min. 5 s do maks. 130 s.
Uwaga: W przypadku niepełnego zamknięcia/otwarcia bramy centralka oblicza czas pozostały do skończenia manewru w celu uniknięcia niepotrzebnego przegrzania silnika.
- TRAC** Pozwala wyregulować czas opóźnienia, z jakim silnik MBE rozpoczyna operację zamykania skrzydła w odniesieniu do tej samej operacji dokonywanej przez silnik MB. Czas może być wyregulowany od min. 3 s do maks. 30 s. Czas opóźnienia w cyklu otwierania ustawiony jest na 2 sekundy.

Konfiguracja odbiornika wbudowanego

Centralka wyposażona jest w moduł radio wbudowany, którego celem jest odbieranie sygnałów nadajników, zarówno na kod stały, jak i na kod zróżnicowany na częstotliwość 433.92MHz.

Przed przystąpieniem do używania nadajnika moduł musi "nauczyć się" jego odczytywania; poniżej podana jest procedura zapisywania w pamięci – urządzenie może zapamiętać dane do 14 różnych kodów.

Zapisywanie w pamięci nowego nadajnika z aktywacją funkcji P.P.

- Wcisnąć jeden raz przycisk PGM przez 2 sekundy – led D4 zaczyna błyskać z dużą częstotliwością (szybko).
- W ciągu następnych 10 sekund należy wcisnąć przycisk nadajnika z funkcją P.P., który ma być wprowadzony do pamięci.

Kasowanie nadajników z pamięci

- Odłączyć zasilanie centralki.
- Przywrócić zasilanie trzymając wciśnięty przycisk PGM przez 5 sekund – led D4 zapali się stałym światłem i zgaśnie po zakończeniu procesu kasowania.
- Zwolnić przycisk PGM – dane zostały wykasowane z pamięci i led D 4 będzie się świecił światłem normalnym.

UWAGA: Jeżeli podczas procedury zapisywania w pamięci danych nadajników LED D4 zaświeci się dwukrotnie długim światłem a następnie zgaśnie, oznacza to, że pamięć odbiornika jest pełna i nie ma możliwości zapisywania innych nadajników.

przestawiając go na 230 uzyskuje się wyższy poziom mocy.

Funkcje LEDÓW

- LED D2 Zaświeci się przy obecności zasilania z sieci
LED D4 Programowanie radioodbiornika
LED D5 Zaświeci się przy obecności sygnałów radiowych o częstotliwości wbudowanego modułu.

BENINCA®

AUTOMATISMI BENINCA® SpA - Via Capitello, 45 - 36066 Sandrigo (VI) - Tel. 0444 751030 r.a. - Fax 0444 759728
