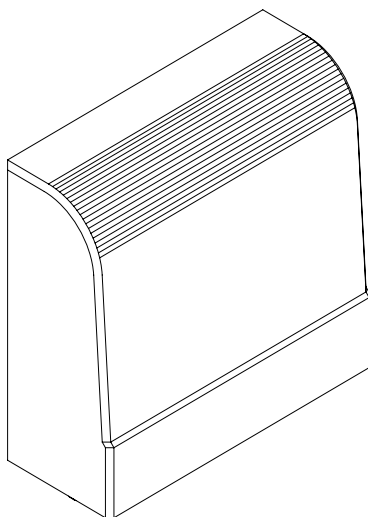


L8542844
02/2013 Rev. 2

BENINCA®

CENTRALE SEMAFORICA
TRAFFIC LIGHT CONTROL UNIT
LICHTSIGNALZENTRALE
CENTRALE SÉMAPHORIQUE
CENTRAL SEMAFÓRICA
CENTRALKA SYGNALIZACJI RUCHU DROGOWEGO

VE.CS



Libro istruzioni
Operating instructions
Betriebsanleitung
Livret d'instructions
Libro de instrucciones
Książeczka z instrukcjami



UNIONE NAZIONALE COSTRUTTORI
AUTOMATISMI PER CANCELLI, PORTE,
SERRANDE ED AFFINI

Dichiarazione CE di Conformità

Dichiarazione in accordo alle Direttive 2004/108/CE(EMC); 2006/95/CE(LVD)

Fabbricante:**Automatismi Benincà SpA**

Indirizzo:**Via Capitello, 45 - 36066 Sandrigo (VI) - Italia**

Dichiara che il prodotto:

Centrale semaforica

VE.CS

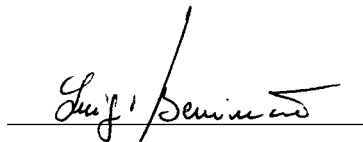
è conforme alle condizioni delle seguenti Direttive CE:

• **DIRETTIVA 2004/108/CE DEL PARLAMENTO EUROPEO E DEL CONSIGLIO** del 15 dicembre 2004 concernente il ravvicinamento delle legislazioni degli Stati membri relative alla compatibilità elettromagnetica e che abroga la direttiva 89/336/CEE, secondo le seguenti norme armonizzate:
EN 61000-6-2:2005, EN 61000-6-3:2007.

• **DIRETTIVA 2006/95/CE DEL PARLAMENTO EUROPEO E DEL CONSIGLIO** del 12 dicembre 2006 concernente il ravvicinamento delle legislazioni degli Stati membri relative al materiale elettrico destinato ad essere adoperato entro taluni limiti di tensione, secondo le seguenti norme armonizzate:
EN 60335-1:2002 + A1:2004 + A11:2004 + A12:2006 + A2:2006 + A13:2008; EN 60335-1-103:2003.

Benincà Luigi, Responsabile legale.

Sandrigo, 02/11/2010.



CE Declaration of Conformity

Declaration in accordance with Directives 2004/108/CE (EMC); 2006/95/CE (LVD)

The Manufacturer:**Automatismi Benincà SpA**

Address:**Via Capitello, 45 - 36066 Sandrigo (VI) - Italy**

Declares that the product:

Traffic light control unit

VE.CS

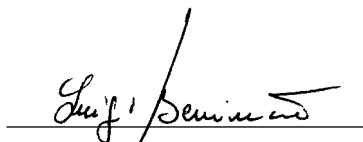
conforms with the requirements of the following EC Directives:

• **DIRECTIVE 2004/108/CE OF THE EUROPEAN PARLIAMENT AND COUNCIL**, 15 December 2004, in relation to the harmonisation of the legislation of member states regarding electromagnetic compatibility , in abrogation of Directive 89/336/CEE, per the following harmonised standards:
EN 61000-6-2:2005, EN 61000-6-3:2007.

• **DIRECTIVE 2006/95/CE OF THE EUROPEAN PARLIAMENT AND COUNCIL**, 12 December 2006, in relation to the harmonisation of the legislation of member states regarding electrical material intended to be used within certain voltage ranges, per the following harmonised standards:
EN 60335-1:2002 + A1:2004 + A11:2004 + A12:2006 + A2:2006 + A13:2008; EN 60335-1-103:2003.

Benincà Luigi, Legal representative.

Sandrigo, 02/11/2010.



CE-Konformitätserklärung

Erklärung im Einklang mit den Richtlinien 2004/108/CE(EMC); 2006/95/CE(LVD)

Hersteller: **Automatismi Benincà SpA**

Anschrift: **Via Capitello, 45 - 36066 Sandrigo (VI) - Italien**

Erklärt, dass das Produkt:

Lichtsignalzentrale

VE.CS

die Bedingungen der folgenden CE-Richtlinien erfüllt:

• **RICHTLINIE 2004/108/CE DES EUROPÄISCHEN PARLAMENTS UND EUROPARATS** vom 15. Dezember 2004 in Bezug auf die Annäherung der Rechtsprechungen der Mitgliedsstaaten über die elektromagnetische Kompatibilität, welche die Richtlinie 89/336/CEE laut den folgenden harmonisierten Normen:

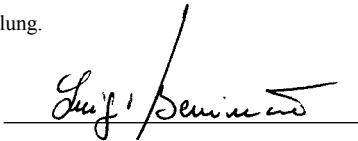
EN 61000-6-2:2005, EN 61000-6-3:2007.

• **RICHTLINIE 2006/95/CE DES EUROPÄISCHEN PARLAMENTS UND EUROPARATS** vom 12. Dezember 2006 in Bezug auf die Annäherung der Rechtsprechungen der Mitgliedsstaaten über elektrische Betriebsmittel zur Verwendung innerhalb bestimmter Spannungsgrenzen laut den folgenden harmonisierten Normen:

EN 60335-1:2002 + A1:2004 + A11:2004 + A12:2006 + A2:2006 + A13:2008; EN 60335-1-103:2003.

Benincà Luigi, Leiter der Rechtsabteilung.

Sandrigo, den 02.11.2010.



Déclaration de conformité CE

Déclaration en accord avec les Directives 2004/108/CE(CEM) ; 2006/95/CE(DBT)

Fabricant : **Automatismi Benincà SpA**

Adresse : **Via Capitello, 45 - 36066 Sandrigo (VI) - ITALIE**

Déclare que le produit :

Centrale semaphorique :

VE.CS

est conforme aux conditions des Directives CE suivantes :

• **DIRECTIVE 2004/108/CE DU PARLEMENT EUROPÉEN ET DU CONSEIL** du 15 décembre 2004 concernant le rapprochement des législations des États membres relatives à la compatibilité électromagnétique et qui abroge la directive 89/336/CEE, selon les normes harmonisées suivantes :

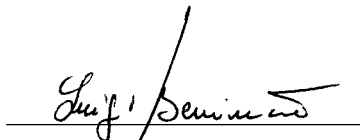
EN 61000-6-2:2005, EN 61000-6-3:2007.

• **DIRECTIVE 2006/95/CE DU PARLEMENT EUROPÉEN ET DU CONSEIL** du mardi 12 décembre 2006 concernant le rapprochement des législations des États membres relatives au matériel électrique destiné à être employé dans certaines limites de tension, selon les normes harmonisées suivantes :

EN 60335-1:2002 + A1:2004 + A11:2004 + A12:2006 + A2:2006 + A13:2008; EN 60335-1-103:2003.

Benincà Luigi, Responsable légal.

Sandrigo, 02/11/2010.



Declaración CE de Conformidad

Declaración según las Directivas 2004/108/CE(EMC); 2006/95/CE(LVD)

Fabricante: **Automatismi Benincà SpA**

Dirección: **Via Capitello, 45 - 36066 Sandrigo (VI) - Italia**

Declara que el producto:

Central semaforica:

VE.CS

es conforme a las condiciones de las siguientes Directivas CE:

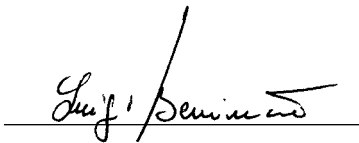
• **DIRECTIVA 2004/108/CE DEL PARLAMENTO EUROPEO Y DEL CONSEJO** del 15 de diciembre de 2004 sobre la armonización de las legislaciones de los Estados miembros sobre la compatibilidad electromagnética y que abroga la directiva 89/336/CEE, según las siguientes normas armonizadas: EN 61000-6-2:2005, EN 61000-6-3:2007.

• **DIRECTIVA 2006/95/CE DEL PARLAMENTO EUROPEO Y DEL CONSEJO** del 12 de diciembre de 2006 sobre la armonización de las legislaciones de los Estados miembros sobre el material eléctrico destinado a implementarse dentro de determinados límites de tensión, según las siguientes normas armonizadas:

EN 60335-1:2002 + A1:2004 + A11:2004 + A12:2006 + A2:2006 + A13:2008; EN 60335-1-103:2003.

Benincà Luigi, Responsable legal.

Sandrigo, 02/11/2010.



Deklaracja zgodności CE

sporządzona zgodnie z dyrektywami europejskimi 2004/108/WE (EMC) i 2006/95/WE (LVD)

Producent: **Automatismi Benincà SpA**

Adres: **Via Capitello, 45 - 36066 Sandrigo (VI) - Italia**

oświadcza, że produkt:

Centrałka sygnalizacji ruchu drogowego

VE.CS

jest zgodny z wymogami następujących dyrektyw WE:

• **DYREKTYWY 2004/108/WE RADY I PARLAMENTU EUROPEJSKIEGO** z dnia 15 grudnia 2004 r. w sprawie zbliżania ustawodawstwa państw członkowskich w zakresie kompatybilności elektromagnetycznej i anulującej postanowienia Dyrektywy 89/336/EWG, zgodnie z następującymi normami zharmonizowanymi:

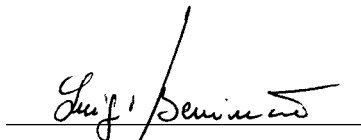
EN 61000-6-2:2005, EN 61000-6-3:2007.

• **DYREKTYWY 2006/95/WE RADY I PARLAMENTU EUROPEJSKIEGO** z dnia 12 grudnia 2006 r. w sprawie zbliżania ustawodawstwa państw członkowskich w zakresie bezpieczeństwa sprzętu elektrycznego o określonych granicach napięcia, zgodnie z następującymi normami zharmonizowanymi:

EN 60335-1:2002 + A1:2004 + A11:2004 + A12:2006 + A2:2006 + A13:2008; EN 60335-2-103:2003.

Benincà Luigi, Upoważniony przedstawiciel prawny.

Sandrigo, 05/07/2011.



Centrale semaforica VE.CS

La centrale semaforica VE.CS permette di gestire un impianto semaforico controllando l'accesso dei veicoli in aree aventi una singola entrata.

AVVERTENZE GENERALI

- a) L'installazione elettrica e la logica di funzionamento devono essere in accordo con le normative vigenti.
- b) I conduttori alimentati con tensioni diverse, devono essere fisicamente separati, oppure devono essere adeguatamente isolati con isolamento supplementare di almeno 1 mm.
- c) I conduttori devono essere vincolati da un fissaggio supplementare in prossimità dei morsetti.
- d) Ricontrollare tutti i collegamenti fatti prima di dare tensione.
- e) Controllare che le impostazioni dei Dip-Switch siano quelle volute.
- f) In presenza d'alimentazione il LED POWER si deve illuminare, in caso contrario controllare l'integrità dei fusibili e la presenza di 230 Vac tra I morsetti 1/2 (rispettare 1 Fase/2Neutro).

FUNZIONI INGRESSI/USCITE

N° Morsetti	Funzione	Descrizione
1-2	Alimentazione	Ingresso 230Vac 50Hz (1-Fase/2-Neutro)
3	L COM	Contatto comune alle lampade ROSSO/VERDE di entrambi I semafori
4	V-E	Uscita contatto lampada VERDE semaforo ESTERNO
5	R-E	Uscita contatto lampada ROSSO semaforo ESTERNO
6	V-I	Uscita contatto lampada VERDE semaforo INTERNO
7	R-I	Uscita contatto lampada ROSSO semaforo INTERNO
8-9	OUT 24 Vac	Uscita alimentazione accessori 24Vac/50mA max.
10	GND	Collegamento terra del modulo semaforico
11	+24V	Comune a tutti gli ingressi di comando
12	FTC-E	Ingresso sensore esterno (contatto N.C.). Attivo solo con DIP SWITCH 1 = ON
13	FTC-I	Ingresso sensore interno (contatto N.C.). Attivo solo con DIP SWITCH 1 = ON
14	SCA	Ingresso abilitazione contatti di uscita (contatto N.C.). Attivo solo con DIP SWITCH 1 = ON

Funzione Dip-Switch

DSW1 "MODE" Seleziona la modalità di funzionamento del modulo semaforo.
Off: Funzionamento a tempo (I semafori continuano a commutare con periodo impostato tramite trimmer).
N.B.: Ponticellare l'ingresso "SCA" con "+24V".
On: Funzionamento tramite sensori (fotocellule, spire magnetiche,...)
N.B.: Il trimmer non è utilizzato. Le uscite ritornano entrambe allo stato "Libero" se non ricevono nessun impulso a parte dei sensori entro 35 secondi dalla precedente commutazione.

Funzione dei Trimmer

Permette di regolare l'intervallo con cui i due semafori continuano a commutare quando il semaforo è fatto funzionare a tempo (DSW1=OFF).

La regolazione varia da un minimo di 10 secondi ad un massimo di 240 secondi.

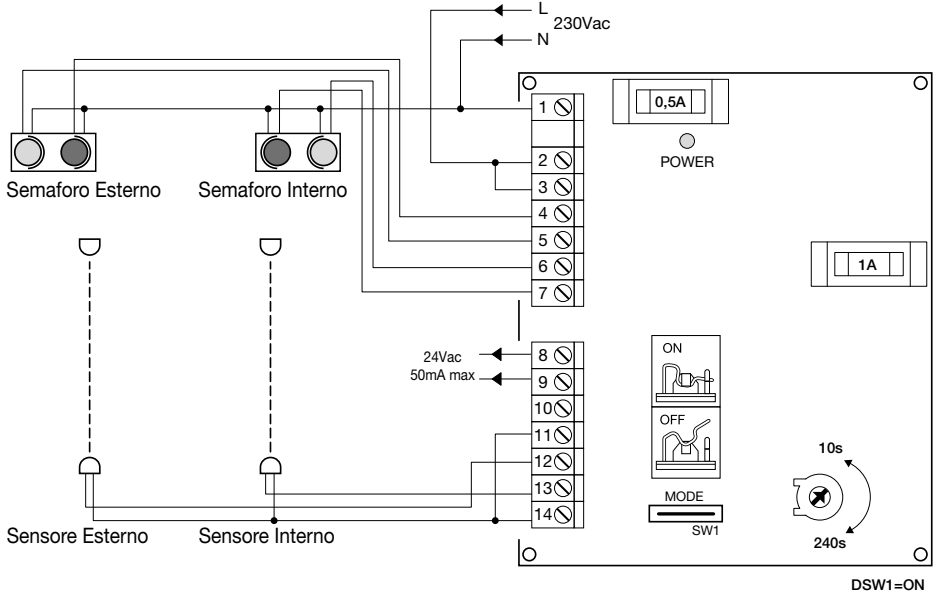
Il tempo minimo si ottiene ruotando il trimmer tutto in senso antiorario.

Funzionamento

I semafori sono normalmente accesi con luce verde. Quando un veicolo attiva il sensore esterno, il semaforo interno commuta a luce rossa. Il semaforo interno attende l'attivazione del sensore interno per commutare a luce verde. In ogni caso entrambi i semafori commutano a luce verde se nessun sensore viene attivato per 35 secondi.

Il funzionamento è identico in entrambe le direzioni.

SCHEMA DELLE CONNESSIONI (Funzionamento a sensori)



VE.CS traffic light

The VE.CS unit allows to control a traffic light system for the access of vehicles in areas where one single entry is available.

GENERAL WARNINGS

- a) The wire connections and the operating logic should be in compliance with regulations in force.
- b) The cables featuring different voltage should be physically detached, or adequately insulated by an additional insulation of at least 1 mm.
- c) The cables should be further fastened in proximity to the terminals.
- d) Check all connections before powering the unit.
- e) Check that setting of the Dip-switches are the required ones.
- f) If the unit is powered, the LED POWER should be on; conversely, check the good condition of fuses and the 230 Vac be present between terminals 1 / 2 (keep to 1 Phase/2 Neutral).

INPUT/OUTPUT FUNCTIONS

Terminal No.	Function	Description
1-2	Power supply	Input 230Vac 50Hz (1-Phase/2-Neutral)
3	L COM	Common, RED/GREEN lights of both traffic lights
4	V-E	Output, GREEN light for EXTERNAL traffic light
5	R-E	Output, RED light for EXTERNAL traffic light
6	V-I	Output, GREEN light for INTERNAL traffic light
7	R-I	Output, RED light for INTERNAL traffic light
8-9	OUT 24 Vac	Output, power supply of accessories, 24Vac/50mA max.
10	GND	Earth of traffic light module
11	+24V	Common to all control inputs
12	FTC-E	Input, external sensor (N.C. contact). Enabled only with DIP SWITCH 1 = ON
13	FTC-I	Input, internal sensor (N.C. contact). Enabled only with DIP SWITCH 1 = ON
14	SCA	Input, enable of output contacts (N.C. contact). Enabled only with DIP SWITCH 1 = ON

Dip-Switch function

DSW1 "MODE" The traffic light module operating mode is selected.
Off: Timed operation (The traffic lights switch to red/green at time intervals preset by trimmer).
N.B.: input "SCA" with "+24V" should be short-circuited.
On: Operation through sensors (photocells, magnetic loops,...)
N.B.: The trimmer is not in use. Both outputs go back to "Free" condition if no impulse signal is received by the sensors within 35 seconds from the previous switching.

Function of Trimmers

It allows to adjust the period of time by which the two traffic lights change colour, with timed operating mode (DSW1= OFF).

Adjustment ranges from 10 seconds minimum to 240 seconds maximum.

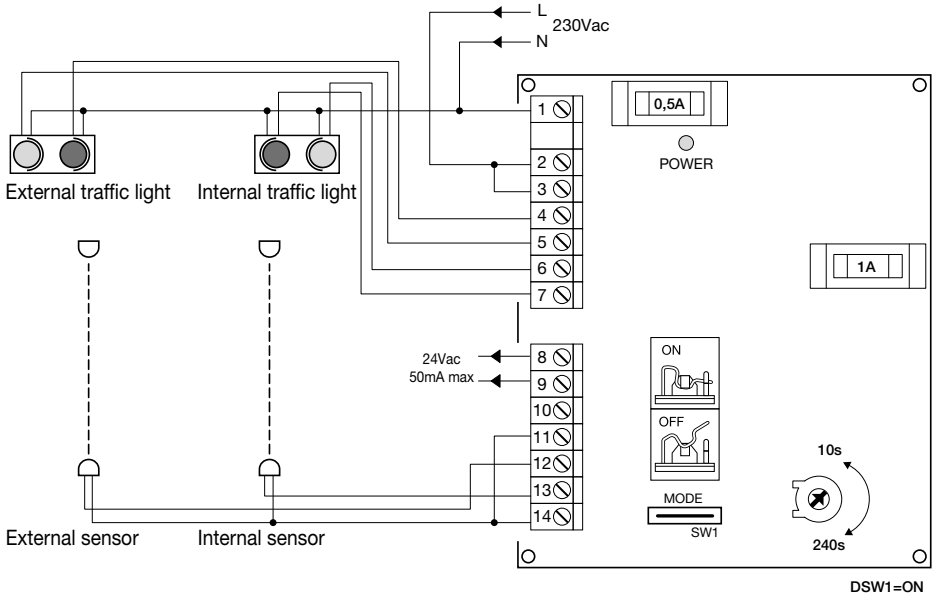
The minimum time is obtained with trimmer turned completely anti-clockwise.

Operation

The traffic lights are normally switched on with green light. When the vehicle activates the external sensor, the internal traffic light switches to red. The internal light waits for the internal sensor to be triggered before switching back to green. In any case, both traffic lights are green if no sensor is triggered within 35 seconds.

Operation is the same for both drive directions.

WIRE DIAGRAM (Operation with sensors)



Lichtsignalzentrale VE.CS

Die Lichtsignalzentrale VE.CS ermöglicht es eine Lichtsignalanlage zu steuern und den Zugang von Fahrzeugen zu einem Bereich mit einer einzigen Einfahrt zu kontrollieren.

ALLGEMEINE HINWEISE

- a) Die elektrische Installation und die Betriebslogik müssen den geltenden Vorschriften entsprechen.
- b) Die Leiter die mit unterschiedlichen Spannungen gespeist werden müssen physisch getrennt oder sachgerecht mit einer zusätzlichen Isolierung von mindestens 1 mm isoliert werden.
- c) Die Leiter müssen in der Nähe der Klemmen zusätzlich befestigt werden.
- d) Alle Anschlüsse nochmals prüfen, bevor die Zentrale mit Strom versorgt wird.
- e) Kontrollieren, ob die Dip-Schalter richtig positioniert sind.
- f) Bei Stromversorgung muss die LEUCHE POWER leuchten, anderenfalls die Sicherungen und die Stromversorgung von 230 Vac zwischen den Klemmen 1/2 kontrollieren (1 Phase/ 2 Nulleiter beachten).

FUNKTIONEN EINGÄNGE/AUSGÄNGE

Anzahl Klemmen	Funktion	Beschreibung
1-2	Speisung	Eingang 230Vac 50Hz (1-Phase/2-Nulleiter)
3	L COM	Gemeiner Kontakt zu den Lampen ROT/GRÜN beider Lichtsignale
4	V-E	Ausgang Kontakt GRÜNE Lampe des ÄUSSEREN Lichtsignals
5	R-E	Ausgang Kontakt ROTE Lampe des ÄUSSEREN Lichtsignals
6	V-I	Ausgang Kontakt GRÜNE Lampe des INNEREN Lichtsignals
7	R-I	Ausgang Kontakt ROTE Lampe des INNEREN Lichtsignals
8-9	OUT 24 Vac	Ausgang Speisung Zubehör 24Vac/50mA max.
10	GND	Anschluss Erdung Lichtsignalmodul
11	+24V	Gemein für alle Steuerungseingänge
12	FTC-E	Eingang Außensensor (Kontakt N.C.). Nur aktiv mit DIP-SCHALTER 1 = ON
13	FTC-I	Eingang Innensensor (Kontakt N.C.). Nur aktiv mit DIP-SCHALTER 1 = ON
14	SCA	Eingang Freigabe Ausgangskontakte (Kontakt N.C.). Nur aktiv mit DIP-SCHALTER 1 = ON

Dip-Schalter-Funktionen

- DSW1 "MODE"** Wählt die Betriebsweise des Lichtsignalmoduls.
Off: Zeitgesteuerter Betrieb (die Lichtsignale schalten ständig gemäß der durch den Trimmer eingestellte Zeit um).
N.B.: Eingang "SCA" und "+24V" überbrücken.
On: Sensorgesteuerter Betrieb (Fotozellen, magnetische Windungen,...)
N.B.: Der Trimmer wird nicht verwendet. Die Ausgänge schalten beide Lichtsignale wieder auf „frei“ wenn kein Impuls von den Sensoren innerhalb von 35 Sekunden seit dem letzten Umschalten eintrifft.

Trimmer-Funktionen

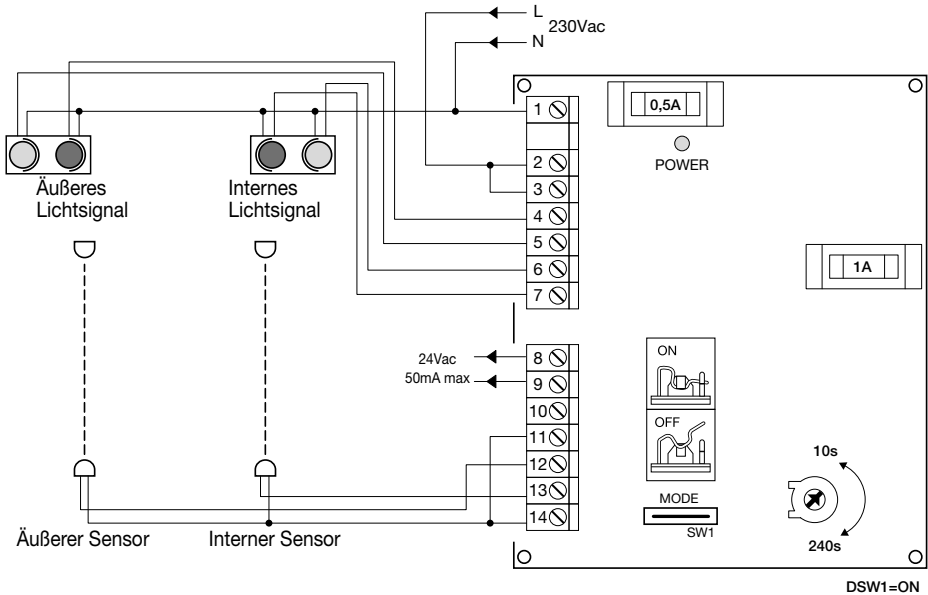
Ermöglicht es die Schaltzeit der beiden Lichtsignale einzustellen, wenn diese zeitgesteuert sind (DSW1=OFF).

Die Zeit kann zwischen 10 Sekunden und 240 Sekunden eingestellt werden.
 Die Mindestzeit wird eingestellt, wenn der Trimmer ganz nach links (gegen den Uhrzeigersinn) gedreht wird.

Betrieb

Die Lichtsignale zeigen normalerweise grünes Licht. Wenn ein Fahrzeug den äußeren Sensor aktiviert, schaltet das interne Lichtsignal auf rot. Das interne Lichtsignal wartet auf die Aktivierung des internen Sensors, um auf grün umzuschalten. Beide Lichtsignale schalten jedoch auf grün, wenn keiner der Sensoren innerhalb von 35 Sekunden aktiviert wird.
 Der Betrieb ist für beide Richtungen gleich.

SCHALTPLAN (Sensorbetrieb)



Centrale sémaphorique VE.CS

La centrale sémaphorique VE.CS permet de gérer une installation sémaphorique en contrôlant l'accès des véhicules dans des aires ayant une seule entrée.

AVERTISSEMENTS GENERAUX

- a) L'installation électrique et la logique de fonctionnement doivent être conformes aux normes en vigueur.
- b) Les conducteurs alimentés avec des tensions différentes, doivent être physiquement séparés, ou ils doivent être adéquatement isolés avec une isolation supplémentaire d'au moins 1 mm.
- c) Les conducteurs doivent être contraints par une fixation supplémentaire à proximité des bornes.
- d) Contrôler à nouveau toutes les connexions faites, avant de mettre sous tension.
- e) Contrôler que les programmations des dip-switches sont bien celles désirées.
- f) En présence de tension, la LED POWER doit s'éclairer, dans le cas contraire, contrôler l'intégrité des fusibles et la présence de 230Vca entre les bornes 1 et 2 (respecter 1 phase / 2 neutre).

FONCTIONS ENTREES/SORTIES

N. Bornes	Fonction	Description
1-2	Alimentation	Entrée 230Vca 50Hz (1-Phase/2-Neutre)
3	L COM	Contact commun aux feux ROUGE/VERT des deux sémaphores.
4	V-E	Sortie contact feu VERT sémaphore EXTERIEUR
5	R-E	Sortie contact feu ROUGE sémaphore EXTERIEUR
6	V-I	Sortie contact feu VERT sémaphore INTERIEUR
7	R-I	Sortie contact feu ROUGE sémaphore INTERIEUR
8-9	OUT 24 Vca	Sortie alimentation accessoires 24Vca/50mA max.
10	GND	Connexion de mise à la terre du module sémaphorique
11	+24V	Commun pour toutes les entrées de commande.
12	FTC-E	Entrée capteur extérieur (contact N.F). Actif seulement avec DIP SWITCH 1 = ON
13	FTC-I	Entrée capteur intérieur (contact N.F). Actif seulement avec DIP SWITCH 1 = ON
14	SCA	Entrée validation contacts de sortie (contact N.F). Actif seulement avec DIP SWITCH 1 = ON

Fonction Dip-Switch

- DSW1 "MODE" Sélectionne le mode de fonctionnement du module sémaphorique.
Off: Fonctionnement temporisé (Les feux continuent à commuter à la périodicité programmée avec le trimmer).
N.B.: Faire un pontet à l'entrée "SCA" avec "+24V".
On: Fonctionnement par capteurs (photocellules, spires magnétiques,...)
N.B.: Le trimmer n'est pas utilisé. Les sorties retournent toutes les deux à l'état "Libre" si elles ne reçoivent aucune impulsion de la part des capteurs dans les 35 secondes de la commutation précédente.

Fonction des Trimmers

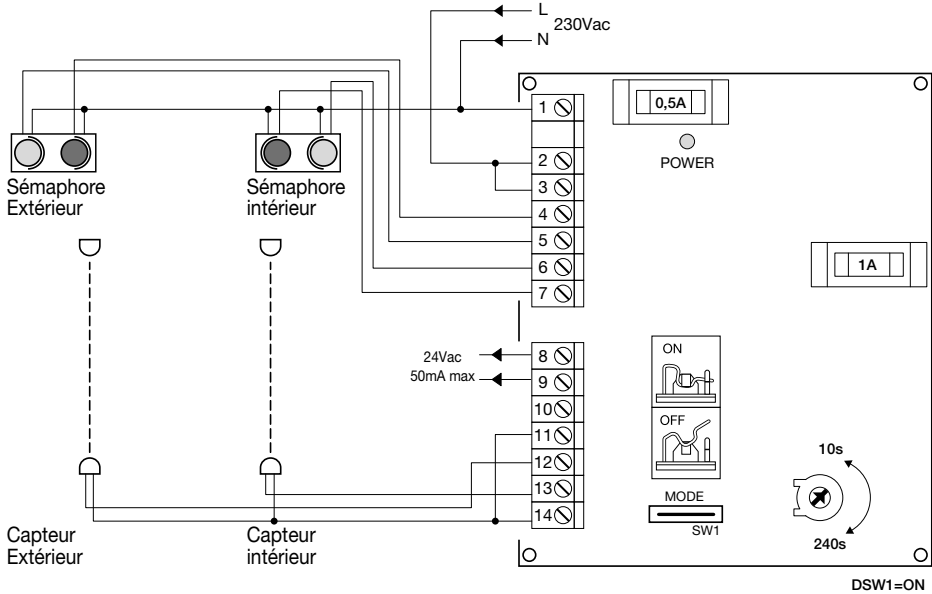
Elle permet de régler l'intervalle auquel les deux feux continuent à commuter lorsque le sémaphore fonctionne de manière temporisée (DSW1=OFF).

Le réglage varie d'un minimum de 10 secondes à un maximum de 240 secondes. Le temps minimum s'obtient en tournant entièrement le trimmer dans le sens des aiguilles d'une montre.

Fonctionnement

Les sémafores sont normalement allumés avec une lumière verte. Lorsqu'un véhicule active le capteur extérieur, le sémafoire intérieur commute sur le feu rouge. Le sémafoire intérieur attend l'activation du capteur intérieur pour commuter sur le feu vert. Dans tous les cas, les deux feux commutent sur la lumière verte si aucun capteur n'est activé pendant 35 secondes. Le fonctionnement est identique dans les deux directions.

SCHEMA DES CONNEXIONS (Fonctionnement par capteurs)



Central semafórica VE.CS

La central semafórica VE.CS permite gestionar una instalación semafórica controlando el acceso de los vehículos en áreas que tengan una sola entrada.

ADVERTENCIAS GENERALES

- a) La instalación eléctrica y la lógica de funcionamiento deben cumplir las normas vigentes.
- b) Los conductores alimentados con tensiones distintas deben estar físicamente separados, o bien deben estar adecuadamente aislados con aislamiento suplementario de por lo menos 1 mm.
- c) Los conductores deben estar vinculados por una fijación suplementaria cerca de los bornes.
- d) Comprobar todas las conexiones efectuadas antes de dar la tensión.
- e) Comprobar que las configuraciones de los Dip-Switch sean las deseadas.
- f) En presencia de alimentación el LED POWER debe encenderse, en caso contrario comprobar la integridad de los fusibles y la presencia de 230 Vac entre los bornes 1/2 (respetar 1 Fase/ 2Neutro).

FUNCIONES ENTRADAS/SALIDAS

Nº Bornes	Función	Descripción
1-2	Alimentación	Entrada 230Vac 50Hz (1-Fase/2-Neutro)
3	L COM	Contacto común para las lámparas ROJO/VERDE de ambos los semáforos
4	V-E	Salida contacto lámpara VERDE semáforo EXTERNO
5	R-E	Salida contacto lámpara ROJO semáforo EXTERNO
6	V-I	Salida contacto lámpara VERDE semáforo INTERNO
7	R-I	Salida contacto lámpara ROJO semáforo INTERNO
8-9	OUT 24 Vac	Salida alimentación accesorios 24Vac/50mA máx.
10	GND	Conexión tierra del módulo semafórico
11	+24V	Común para todas las entradas de comando
12	FTC-E	Entrada sensor externo (contacto N.C.). Activo sólo con DIP SWITCH 1 = ON
13	FTC-I	Entrada sensor interno (contacto N.C.). Activo sólo con DIP SWITCH 1 = ON
14	SCA	Entrada habilitación contactos de salida (contacto N.C.). Activo sólo con DIP SWITCH 1 = ON

Función Dip-Switch

- DSW1 "MODE"** Selecciona la modalidad de funcionamiento del módulo semáforo.
- Off: Funcionamiento temporizado (los semáforos siguen conmutando con periodo programado trámite condensador de ajuste - trimmer).
N.B.: Puentear la entrada "SCA" con "+24V".
- On: Funcionamiento trámite sensores (fotocélulas, espiras magnéticas,...)
N.B.: El condensador de ajuste no se utiliza. Las salidas vuelven ambas al estado "Libre" si no reciben ningún impulso por parte de los sensores dentro de 35 segundos desde la conmutación anterior.

Función de los Trimmer

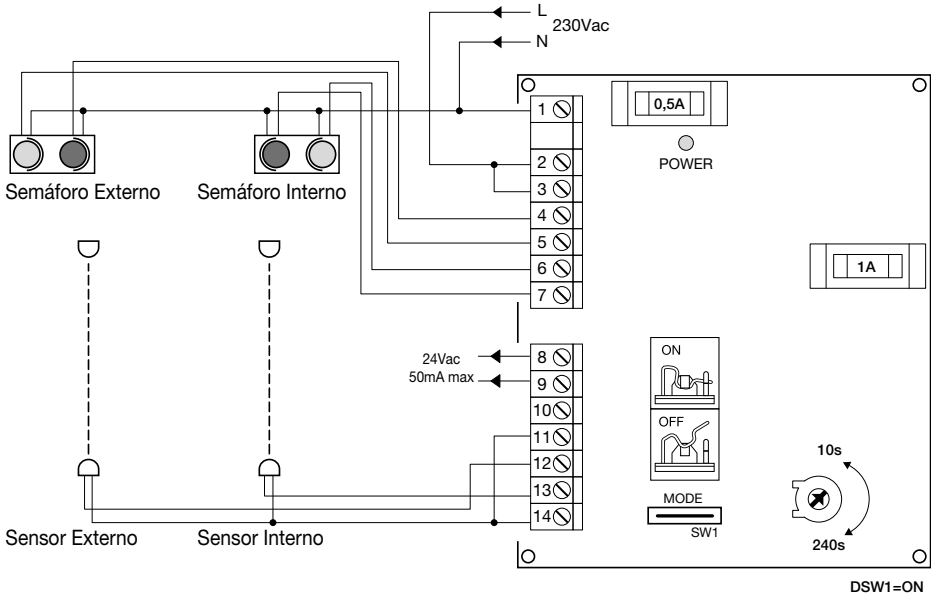
La regulación varía entre un mínimo de 10 segundos y un máximo de 240 segundos. El tiempo mínimo se consigue girando el condensador de ajuste todo en sentido antihorario (sentido contrario al de las manecillas del reloj).

Funcionamiento

Los semáforos normalmente están encendidos con luz verde. Cuando un vehículo activa el sensor externo, el semáforo interno pasa a luz roja. El semáforo interno espera la activación del sensor interno para conmutar a luz verde. En todo caso ambos semáforos conmutan a luz verde si no es activado ningún sensor durante 35 segundos.

El funcionamiento es idéntico en ambas direcciones.

ESQUEMA DE LAS CONEXIONES (Funcionamiento con sensores)



Centralka sygnalizacji ruchu drogowego VE.CS

Centralka sygnalizacji ruchu drogowego VE.CS pozwala na zarządzanie ruchem poprzez kontrolę wjazdu pojazdów na obszary posiadające jeden wjazd.

UWAGI OGÓLNE

- Instalacja elektryczna i sposób funkcjonowania muszą być zgodne z obowiązującymi normami.
- Przewody zasilania o różnym napięciu muszą być oddzielone od siebie albo odpowiednio izolowane, z zastosowaniem dodatkowej, przynajmniej 1 milimetrowej warstwy izolacyjnej.
- W pobliżu zacisków przewody muszą mieć dodatkowe zamocowanie.
- Przed włączeniem napięcia należy sprawdzić wszystkie połączenia.
- Sprawdzić czy wszystkie ustawienie dip-switchów są w żądanej pozycji.
- Przy zasilaniu włączonym led POWER powinien się świecić, w przeciwnym przypadku należy sprawdzić bezpieczniki i obecność prądu 230 Vac między zaciskami 1/2 (pamiętać 1 faza/2 zerowy).

FUNKCJE WEJŚĆ – WYJŚĆ

N° Zacisku	Funkcja	Opis
1-2	Zasilanie	Wejście 230Vac 50Hz (1-Faza/2-Zerowy)
3	L Wspólny	Zestyk wspólny ze światłami CZERWONE/ZIELONE obydwu sygnalizatorów.
4	V-E	Wyjście zestyku światła ZIELONEGO sygnalizatora ZEWNĘTRZNEGO
5	R-E	Wyjście zestyku światła CZERWONEGO sygnalizatora ZEWNĘTRZNEGO
6	V-I	Wyjście zestyku światła ZIELONEGO sygnalizatora WEWNĘTRZNEGO
7	R-I	Wyjście zestyku światła CZERWONEGO sygnalizatora WEWNĘTRZNEGO
8-9	OUT 24 Vac	Wyjście zasilania akcesoriów 24Vac/50mA max.
10	GND	Połączenie uziemienia modułu sygnalizatora
11	+24V	Wspólny wszystkich wejść sterowa
12	FTC-E	Wejście czujnika zewnętrznego (zestyk N.C.). Aktywne tylko przy DIP SWITCH 1 = ON
13	FTC-I	Wejście czujnika wewnętrznego (zestyk N.C.).
14	SCA	Wejście pozwolenia zestyków wyjścia (zestyk N.C.). Aktywne tylko przy DIP SWITCH 1 = ON

Funkcje Dip-Switchów

DSW1 "MODE" Wybiera tryb działania modułu sygnalizatora regulacji ruchu drogowego.

Off: Działanie na czas (światła zmieniają się po upływie określonego czasu regulowanego trymerem).

N.B.: Zmostkować wejście "SCA" z "+24V".

On: Działanie regulowane czujnikami (fotokomórki, pętle magnetyczne i t.p.)

N.B.: Trymer nie jest używany. Obydwa wyjścia powracają do stanu „wolnego”, jeżeli w ciągu 35 sekund od poprzedniej zmiany światła nie odbiorą żadnego impulsu ze strony czujników.

Funkcje trymerów

Pozwala na regulację przerwy, z jaką sygnalizatory regulacji ruchu drogowego kontynuują zmianę światła jeżeli sygnalizator działa w trybie na czas (DSW1=OFF).

Czas może być regulowany od minimum 10 sekund do maksimum 240 sekund.

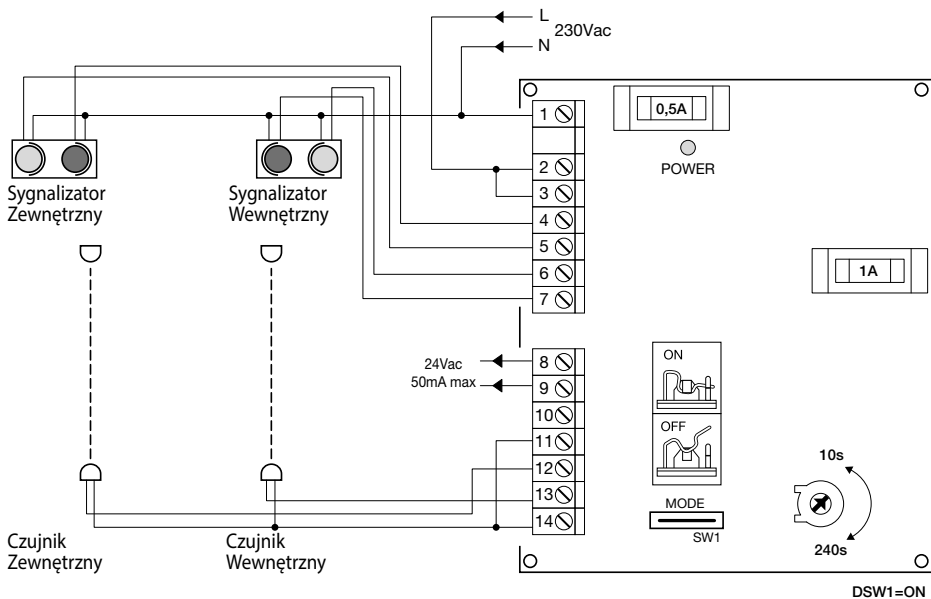
Minimalny czas uzyskuje się obracając trymerem do końca w kierunku przeciwnym do obrotu wskazówek zegara.

Działanie

Normalnie sygnalizatory świecą się światłem zielonym. W momencie kiedy dany pojazd aktywuje czujnik zewnętrzny, sygnalizator wewnętrzny zmienia światła na czerwone. Sygnalizator wewnętrzny

odczeka aż zostanie zaktywowany czujnik wewnętrzny w celu dokonania zmiany światła na zielone. W każdym przypadku obydwa sygnalizatory zmieniają światła na zielone jeżeli żaden z czujników nie będzie aktywowany przez 35 sekund. Działanie jest identyczne w obie strony.

SCHEMAT POŁĄCZEŃ (Działanie na czujniki)



BENINCA®

AUTOMATISMI BENINCA SpA - Via Capitello, 45 - 36066 Sandrigo (VI) - Tel. 0444 751030 r.a. - Fax 0444 759728