



VE.650

BENINCA®

AUTOMATYKA DO BRAM

SZLABANY DROGOWE

Wbudowana centrala.

Wyposażony w 2 czarne sprężyny.

Przejazd do 6,5 m.

**NIE ZAWIERA
PŁYTY FUNDAMENTOWEJ
I ODBIORNIKA**

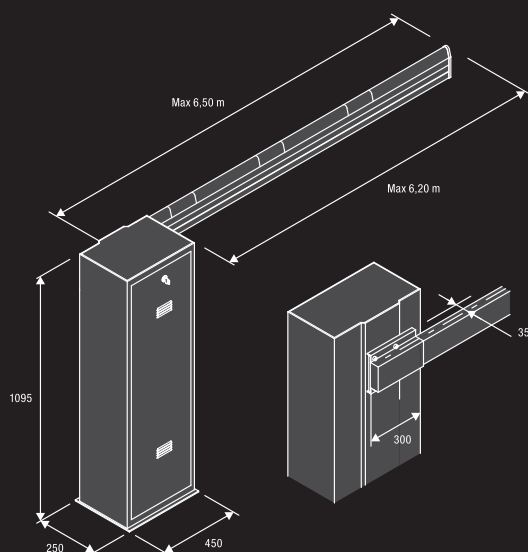


24 Vdc | Użycie intensywne

- 24 Vdc elektromechaniczny szlaban do pracy intensywnej. Ramię może być zamontowane prawostronnie lub lewostronnie (łatwa zmiana strony montażu ramienia).
- Intuicyjne programowanie centrali i obsługa szlabanu.
- Funkcja parkingowa - zapobiega wjeżdżaniu "na zderzak".
- Możliwość zintegrowania fotokomórek FTC.S z obudową szlabanu dzięki systemowi hide-away.
- Awaryjne zasilanie z akumulatora (opcja). W przypadku spadku

napięcia poniżej 19V szlaban otwiera się automatycznie (jako funkcja).

- Centrala z wbudowanym odbiornikiem radiowym 433,92 MHz (64 kody zmienne)
- Centrala z wbudowaną kartą ładującą baterie
- Amperometryczne zabezpieczenie przed zgnieceniem.
- 2 mechaniczne wyłączniki krańcowe.
- Łatwy, szybki i niezawodny system wyważenia ramienia.
- **Dostępna wersja ze stali nierdzewnej VE.650.**



■ ZESTAW

K.VE.650

- 1 VE.650 Jednostka szlabanu z wbudowaną centralą, sprężynami, uchwytem ramienia.
- 1 VE.650A Ramię aluminiowe w 2 odcinkach, lakierowane, płaskie.
- 1 VE. GT24 Łącznik ramienia.



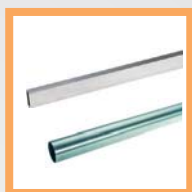
VE.650A
9081030

Ramię aluminiowe lakierowane. Dł. 6.500 mm. z zatyczkami do VE.650/I
Wymiary: 6500x100x40
Sprzedawane w 2 odcinkach wymaga łącznika VE.GT24



VE.C650
9081026

Ramię tubowe Ø 90 z aluminium L=6500, lakierowane z zatyczkami i uchwytem montażowym. Odpowiednie dla stref narażonych na działanie silnego wiatru. Sprzedawane w 2 odcinkach wymaga VE.GT90



VE.GT24
9424035

Łącznik aluminiowy do ramienia VE.650A.

VE.GT90
9424006

Łącznik aluminiowy do ramienia VE.C650.



VE.RAST
9672010

Drabinki aluminiowe L=2 m, wysokość 60 cm.



VE.P650
9623069

Płyta fundamentowa z kotwami do VE.650.



FUNDAMENT

Fundament do szlabanów. W zestawie z blachą adaptacyjną do wszystkich szlabanów Beninca.



VE.AF
9078010

Podpora stała do ramienia.

VE.AFI
9078015

Podpora stała ze stali nierdzewnej do ramienia.



VE.AM
9078020

Podpora ruchoma ramienia.



VE.L650
9534060

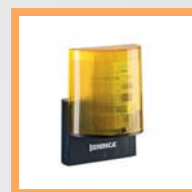
Zestaw lampek sygnalizacyjnych VE.650A



VE.CAT650
9549010

Komplet naklejek do ramienia VE.650A/VE.C650.

20 sztuk w paczce.



LAMPY.LED
953401668

Lampa sygnalizacyjna 12-250V ledowa z wbudowaną anteną.



LED.TL
9766003

Semafor 230 Vac ledowy, światło czerwone-zielone.



SIR.1
9176280

Rejestrator homologowanych "syren" - (ambulans, policja, straż pożarna, etc.) Idealny do osiedli zamkniętych bez ochrony, szpitali. Reakcja na dźwięk po ok. 2,5sek. Łatwy w montażu i instalacji.



MODUŁ GSM_12

Moduł GSM dla 12 użytkowników.

MODUŁ GSM_2000

Moduł GSM dla 2000 użytkowników.



VE.KM1HN
9614267

VE.KM2HN1
9614268

Detektor pętli magnetycznej jedno/dwukanałowy.



TO.G02A
9863178

Pilot 2-kanałowy, 433,92MHz ARC kod.

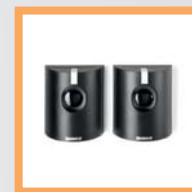
TO.G04A
9863179

Pilot 4-kanałowy.



PUPILLA.B
9409006

Para fotokomórek do montażu natynkowego, kąt regulacji 220°. Ogniwo fotowoltaiczne do ładowania akumulatora nadajnika. Dioda LED z funkcją diagnostyczną.



FTC.S
9409009

Fotokomórka synchronizacyjna 24V/dc do montażu natynkowego. Istnieje możliwość synchronizacji do 4 par fotokomórek.

MADE IN ITALY

| WYBÓR SPRĘŻYN I AKCESORIÓW | TYP SPRĘŻYNY | DŁUGOŚĆ RAMIENIA (m) |
|--|--------------------|----------------------|
| VE.AM - VE.L650 - SC.RES - VE.RP - VE.RAST | 1 czarna | 4,5 |
| VE.AM - VE.L650 - SC.RES - VE.RP - VE.RAST | 1 żółta + 1 czarna | 5 |
| VE.AM - VE.L650 - SC.RES - VE.RP - VE.RAST | 1 żółta + 1 czarna | 5,5 |
| --- | 1 żółta + 1 czarna | 6 |
| VE.AM - VE.L650 - SC.RES - VE.RP - VE.RAST | 2 czarne | 6 |
| VE.AM - VE.L650 - SC.RES - VE.RP - VE.RAST | 2 czarne | 6,5 |

Montaż jednocześnie VE.RAST, SC.RES i VE.RP wyklucza się

| PARAMETRY TECHNICZNE | VE.650 |
|----------------------|-------------------|
| Kod siłownika | 9083104 |
| Zasilanie | 230 Vac (50-60Hz) |
| Zasilanie silnika | 24 Vdc |
| Natężenie | 1,6 A |
| Moment obrotowy | 285 Nm |
| Czas otwarcia | 5" - 7" |
| Cykl pracy | użycie intensywne |
| Stopień ochrony | IP44 |
| Temperatura pracy | -20°C /+50°C |
| Waga | 80,2 kg |

NOTATKI:

.....