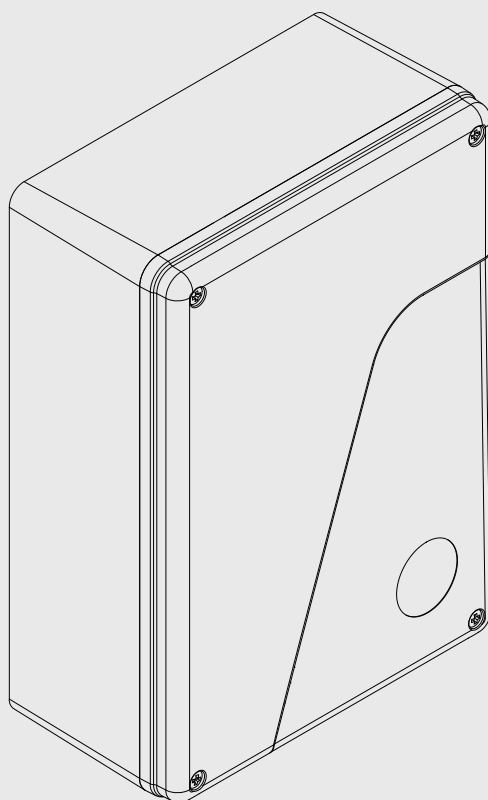
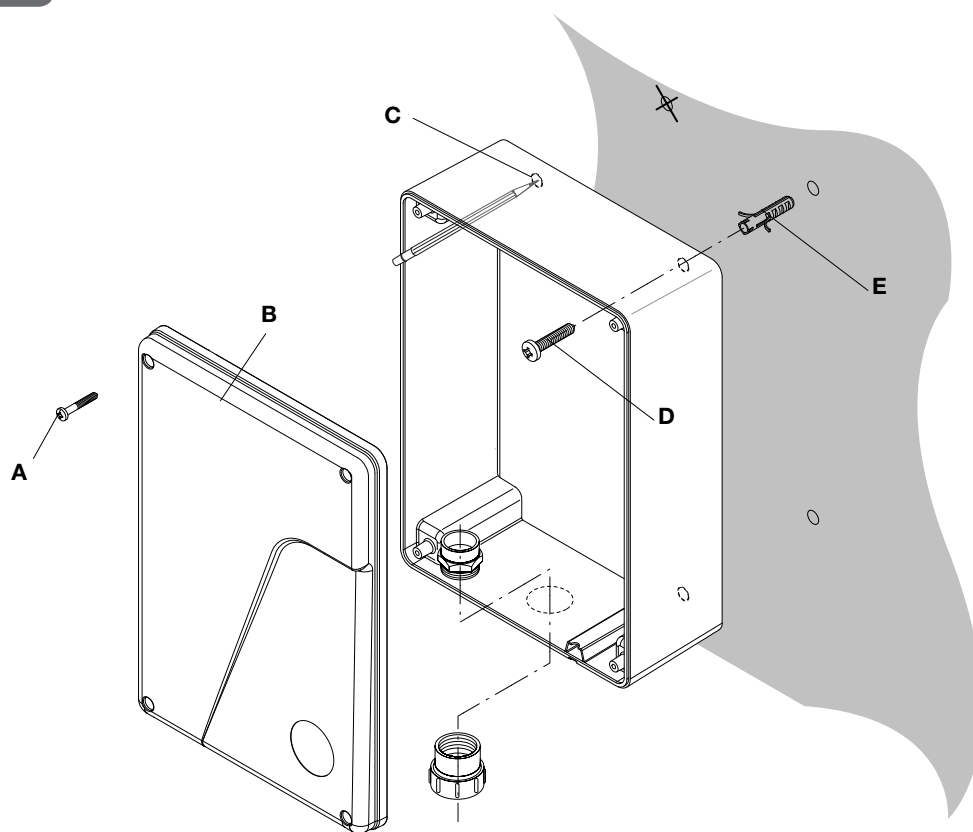


HEADY 24 3B



BENINCA[®]
TECHNOLOGY TO OPEN





Rimuovere le 4 viti A , quindi rimuovere il coperchio B
 Sul fondo del contenitore centrale sono presenti 4 predisposizioni (C) da rompere con un cacciavite.
 Posare il fondo alla parete e segnare i 4 punti di foratura.
 Eseguire 4 fori ed inserire 4 tasselli (E), fissare la centrale con le 4 viti D. Tasselli e viti sono fornite in dotazione.

Remove the 4 screws A and then remove cover B
 There are 4 set-ups (C) present on the base of the control unit container, which must be broken using a screwdriver.
 Place the base on the wall and mark the 4 drilling points.
 Make the 4 holes and insert the 4 plugs (E), fix the control unit with the 4 screws D. Plugs and screws are supplied.

Entfernen Sie die 4 Schrauben A und nehmen Sie Deckel B ab.
 Im Boden des Hauptgehäuses befinden sich 4 vorbereitete Öffnungen (C), die mit einem Schraubenzieher aufzubrechen sind.
 Halten Sie den Boden an die Wand und zeichnen Sie die 4 Bohrungen an.
 Führen Sie die 4 Bohrungen aus und setzen Sie 4 Dübel (E) ein.
 Fixieren Sie die Steuerung mit den 4 Schrauben D. Dübel und Schrauben werden mitgeliefert.

Enlever les 4 vis A puis enlever le couvercle B
 Au fond du boîtier de la centrale se trouvent 4 ouvertures spéciales (C) qu'il faut creuser à l'aide d'un tournevis.
 Appuyer le fond du boîtier contre le mur et marquer avec 4 signes les points de perçage.
 Percer les 4 trous et insérer les 4 chevilles (E), fixer la centrale avec les 4 vis D. Les chevilles et les vis sont fournies en dotation.

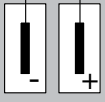
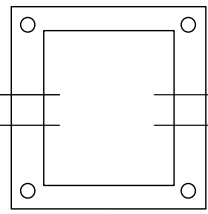
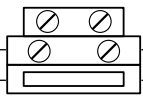
Quite los 4 tornillos A, entonces quite la cubierta B
 En el fondo de la caja central hay 4 predisposiciones (C) que hay que romper con un destornillador.
 Apoye el fondo a la pared y marque los 4 puntos de perforación.
 Realice los 4 agujeros e introduzca los 4 tacos (E), fije la central con los 4 tornillos D. Se proporcionan los tacos y los tornillos.

Wykręć śruby A i ściągnij pokrywę B.
 Śrubokrętem zrób 4 otwory (C) na tylnej ścianie skrzynki. Przyłóż skrzynkę do ściany i zaznacz 4 miejsca na otwory. Wywierć otwory, wsadź 4 kołki (E), przykręć skrzynkę wkrętami (D).

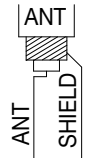
1

F1 (230V): 1.6 AT
F1 (115V): 3.15 AT

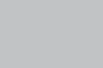
N
L



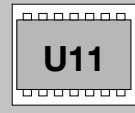
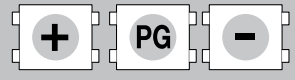
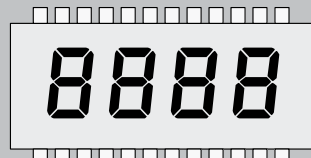
24Vac



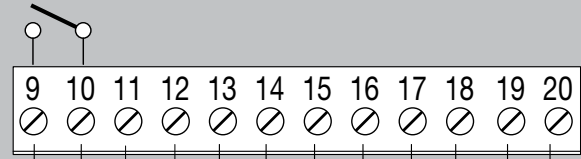
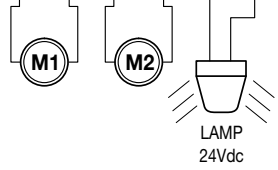
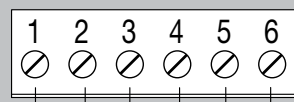
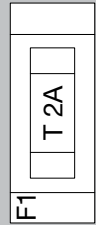
31 32



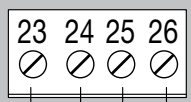
RADIO



Code
_ _ _ _



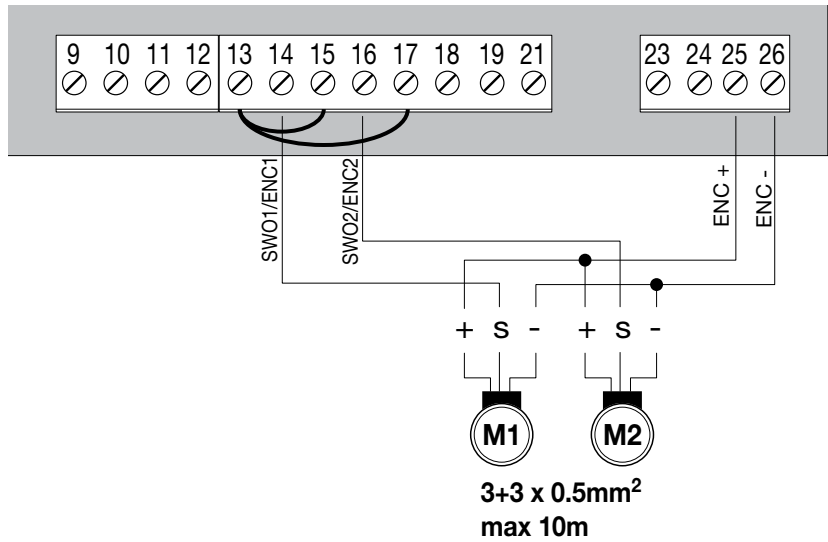
SCA
Photo Test
2CH
SERL
24Vac/dc
500mA max
COM/ENC+
SWO1/ENC1
SWC1
SWO2/ENC2
SWC2
PHOTO
PHOTC
STOP



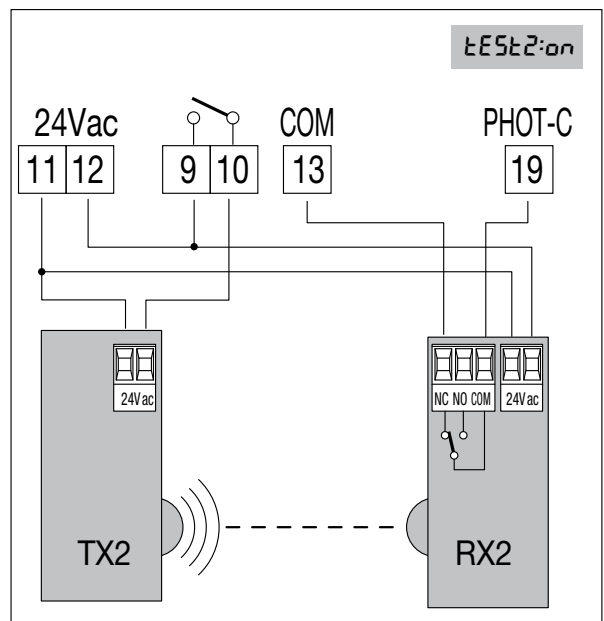
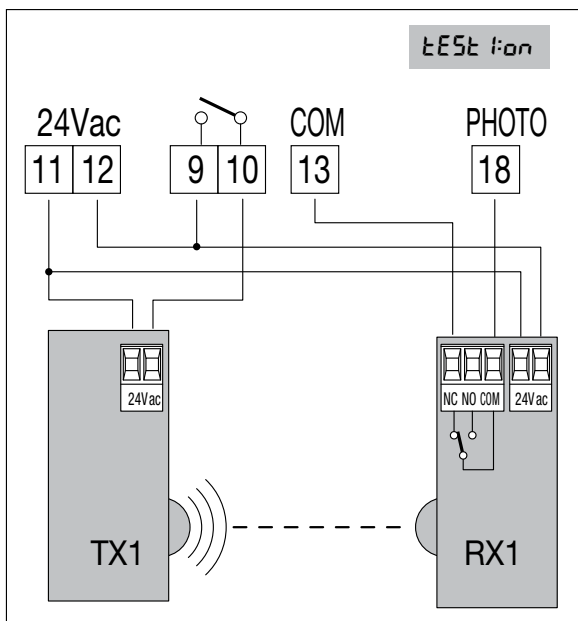
PED
P.P.
COM/ENC+
ENC-

2

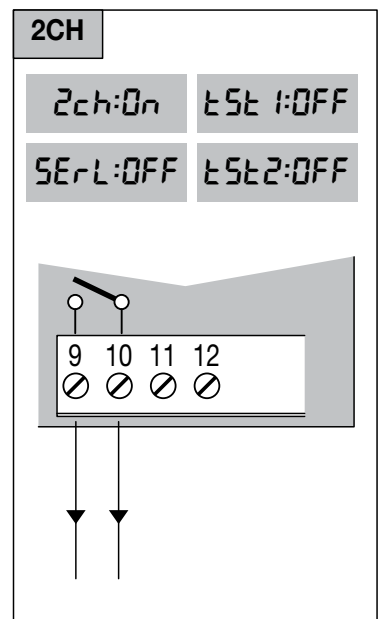
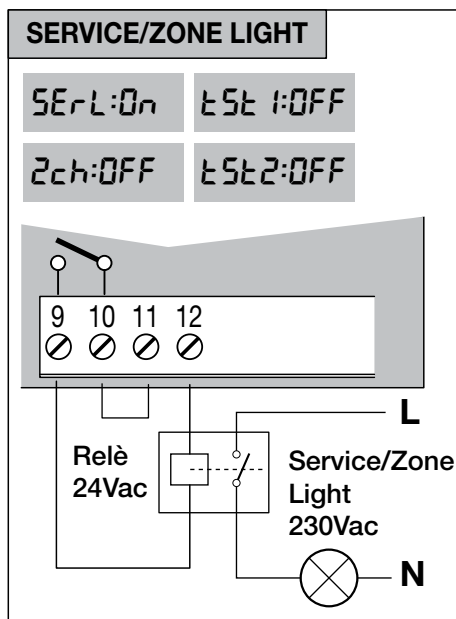
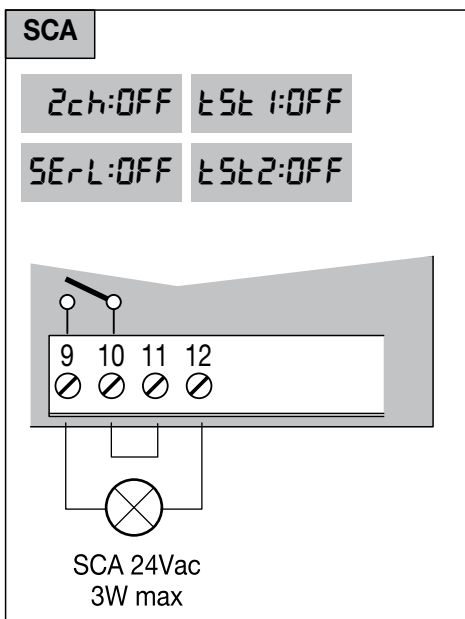
**Collegamento ENCODER
ENCODER WIRING**



3



4



Dichiarazione CE di Conformità

Dichiarazione in accordo alle Direttive 2004/108/CE(EMC); 2006/95/CE(LVD)

Fabbricante:

Automatismi Benincà SpA

Indirizzo:

Via Capitello, 45 - 36066 Sandrigo (VI) - Italia

Dichiara che il prodotto:

Centrale di comando per 1 motore 24Vdc, per porte ad anta battente o scorrevole: HEADY 24 3B

è conforme alle condizioni delle seguenti Direttive CE:

• **DIRETTIVA 2004/108/CE DEL PARLAMENTO EUROPEO E DEL CONSIGLIO** del 15 dicembre 2004 concernente il ravvicinamento delle legislazioni degli Stati membri relative alla compatibilità elettromagnetica e che abroga la direttiva 89/336/CEE, secondo le seguenti norme armonizzate:

EN 61000-6-2:2005, EN 61000-6-3:2007.

• **DIRETTIVA 2006/95/CE DEL PARLAMENTO EUROPEO E DEL CONSIGLIO** del 12 dicembre 2006 concernente il ravvicinamento delle legislazioni degli Stati membri relative al materiale elettrico destinato ad essere adoperato entro taluni limiti di tensione, secondo le seguenti norme armonizzate:

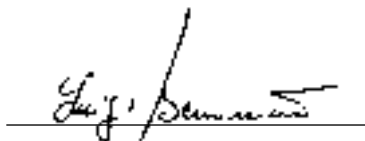
EN 60335-1:2002 + A1:2004 + A11:2004 + A12:2006 + A2:2006 + A13:2008; EN 60335-2-103:2003.

se applicabile:

• **DIRETTIVA 1999/5/CE DEL PARLAMENTO EUROPEO E DEL CONSIGLIO** del 9 marzo 1999 riguardante le apparecchiature radio e le apparecchiature terminali di telecomunicazione e il reciproco riconoscimento della loro conformità, secondo le seguenti norme armonizzate: ETSI EN 301 489-3 V1.4.1 (2002) + ETSI EN 301 489-1 V1.4.1 (2002) + ETSI EN 300 220-3 V1.1.1 (2000) + EN 60950-1 (2001)

Benincà Luigi, Responsabile legale.

Sandrigo, 02/11/2010.



AVVERTENZE

Questo manuale è destinato esclusivamente a personale qualificato per l'installazione e la manutenzione di aperture automatiche.

Nessuna informazione qui presente è di interesse o di utilità per l'utente finale.

Conservare questo manuale per futuri utilizzi.

L'installatore deve fornire tutte le informazioni relative al funzionamento automatico, manuale e di emergenza dell'automazione, e consegnare all'utilizzatore dell'impianto le istruzioni d'uso.



Prevedere sulla rete di alimentazione un interruttore/sezionatore onnipolare con distanza d'apertura dei contatti uguale o superiore a 3 mm.

Verificare che a monte dell'impianto elettrico vi sia un interruttore differenziale e una protezione di sovracorrente adeguati. Alcune tipologie di installazione richiedono il collegamento dell'anta ad un impianto di messa a terra rispondente alle vigenti norme di sicurezza.

L'installazione elettrica e la logica di funzionamento devono essere in accordo con le normative vigenti.

I conduttori alimentati con tensioni diverse, devono essere fisicamente separati, oppure devono essere adeguatamente isolati con isolamento supplementare di almeno 1 mm.

I conduttori devono essere vincolati da un fissaggio supplementare in prossimità dei morsetti.

Durante gli interventi di installazione, manutenzione e riparazione, togliere l'alimentazione prima di accedere alle parti elettriche.

Ricontrollare tutti i collegamenti fatti prima di dare tensione.

Gli ingressi N.C. non utilizzati devono essere ponticellati.

Le descrizioni e le illustrazioni presenti in questo manuale non sono impegnative. Lasciando inalterate le caratteristiche essenziali del prodotto il fabbricante si riserva il diritto di apportare qualsiasi modifica di carattere tecnico, costruttivo o commerciale senza impegnarsi ad aggiornare la presente pubblicazione.

CENTRALE DI COMANDO HEADY 24 3B

FUNZIONE AUTOSSET

IMPORTANTE: La centrale dispone della funzione Autoset per impostare automaticamente i principali valori di funzionamento a seconda della tipologia di installazione.

La funzione AUTOSSET deve essere ripetuta ad ogni variazione dei parametri di funzionamento o al variare delle condizioni dell'automazione. Vedere il menu AUTO per ulteriori informazioni.

COLLEGAMENTI ELETTRICI

Nella seguente tabella sono descritti i collegamenti elettrici rappresentati in Fig. 1:

N° Morsetti	Funzione	Descrizione
1-2	Motore 1	Collegamento motore 1: 24Vdc 2.5 A max.
3-4	Motore 2	Collegamento motore 2: 24Vdc 2.5 A max.
5-6	Lampeggiante	Collegamento lampeggiante 24Vdc 15W max.
9-10	SCA/ PHOTO TEST/ 2 CH	Contatto libero da tensione N.O. configurabile come spia cancello aperto, test fotocellule o secondo canale radio (vedi Fig.4). Per utilizzo come "Spia cancello aperto" le logiche TEST1 e TEST2 devono essere OFF Per utilizzo come test fotocellule basta attivare una o entrambe le logiche TEST e collegare le fotocellule come indicato in Fig.3.
11-12	24 Vac/dc	Uscita alimentazione accessori 24Vac/0,5A max. ATTENZIONE: Nel caso di installazione della scheda caricabatteria, l'uscita (in assenza di alimentazione di rete) presenta una tensione 24Vdc - polarizzata. Verificare il corretto collegamento dei dispositivi (11:+24Vdc - 12:0Vdc).
13-25	COM/ENC+	Comune per finecorsa e tutti gli ingressi di comando o alimentazione encoder.
14	SWO1/ENC1	Ingresso finecorsa APRE motore 1 (contatto N.C.) o collegamento Encoder Motore 1.
15	SWC1	Ingresso finecorsa CHIUDE motore 1 (contatto N.C.).
16	SWO2/ENC2	Ingresso finecorsa APRE motore 2 (contatto N.C.) o collegamento Encoder Motore 2.
17	SWC2	Ingresso finecorsa CHIUDE motore 2 (contatto N.C.).
18	PHOTO/BAR	Ingresso fotocellula attiva in apertura e chiusura (contatto N.C.). In alternativa, l'ingresso PHOTO può essere utilizzato per il collegamento di un bordo sensibile (vedi Logica BAR)
19	PHOTC	Ingresso fotocellula attiva solo in chiusura (contatto N.C.).
20	STOP	Ingresso pulsante STOP (contatto N.C.).
23	PED	Ingresso pulsante pedonale (contatto N.O.), comanda l'apertura totale del motore 1.
24	Passo-Passo	Ingresso pulsante passo-passo (contatto N.O.) .
26	ENC-	Ingresso per collegamento GND Encoder (vedi Fig.2).
31-32	Antenna	Collegamento antenna scheda radiorecettore integrato (31-segnale/32-schermo).
+ / -	24Vac/dc	Ingresso alimentazione 24Vac/24Vdc. Nel caso di utilizzo di batterie tampone collegare la scheda caricabatteria come indicato nelle specifiche istruzioni di installazione.
U11	MEMORIA DI CONFIGURAZIONE	Memoria Eprom estraibile. Contiene tutte le configurazioni della centrale (logiche, parametri, ecc), inclusi i radiotrasmettitori. In caso di guasto è possibile estrarre la Eprom e inserirla in una diversa centrale, evitando la riprogrammazione.

COLLEGAMENTO ENCODER

Nel caso il motore sia provvisto di Encoder e si desideri collegarlo alla centrale, effettuare i collegamenti indicati in Fig.2, in questo caso gli ingressi SWO1 e SWO2 non possono essere utilizzati come ingressi finecorsa.

Non è possibile utilizzare contemporaneamente l'Encoder ed il finecorsa di chiusura.

Lasciare SWC1 e SWC2 ponticellati.

VERIFICA COLLEGAMENTI

- 1) Togliere alimentazione.
- 2) Sbloccare manualmente le ante, portarle a circa metà della corsa e ribloccarle.
- 3) Ripristinare l'alimentazione.
- 4) Dare un comando di passo-passo mediante pulsante <->.
- 5) **Le ante devono muoversi in APERTURA.**

Nel caso ciò non avvenisse, è sufficiente invertire tra loro i fili di marcia del motore. (1<->2 per il motore M1, e 3<->4 per il motore M2) e, se utilizzati, i relativi ingressi di finecorsa (14<->15 per il motore M1, e 16<->17 per il motore M2).

PROGRAMMAZIONE

La programmazione delle varie funzionalità della centrale viene effettuata utilizzando il display LCD presente a bordo della centrale ed impostando i valori desiderati nei menu di programmazione descritti di seguito.

Il menu parametri consente di impostare un valore numerico ad una funzione, in modo analogo ad un trimmer di regolazione.

Il menu logiche consente di attivare o disattivare una funzione, in modo analogo al settaggio di un dip-switch.

Altre funzioni speciali seguono i menu parametri e logiche e possono variare a seconda del tipo di centrale o revisione software.

PER ACCEDERE ALLA PROGRAMMAZIONE:

- 1 - Premere il pulsante <PG>, il display si porta nel primo menu Parametri "PAR".
- 2 - Scegliere con il pulsante <+> o <-> il menu che si intende selezionare (PAR>>LOG>>RADIO>>NMAN>>RES).
- 3 - Premere il pulsante <PG>, il display mostra la prima funzione disponibile nel menu.
- 4 - Scegliere con il pulsante <+> o <-> la funzione che si intende modificare.
- 5 - Premere il pulsante <PG>, il display mostra il valore attualmente impostato per la funzione selezionata.
- 6 - Selezionare con il pulsante <+> o <-> il valore che si intende assegnare alla funzione.
- 7 - Premere il pulsante <PG>, il display mostra il segnale "PRG" che indica l'avvenuta programmazione.

NOTE:

La pressione simultanea di <+> e <-> effettuata all'interno di un menu funzione consente di tornare al menu superiore senza apportare modifiche.

Mantenere la pressione sul tasto <+> o sul tasto <-> per accelerare l'incremento/decremento dei valori.

Dopo un'attesa di 120s la centrale esce dalla modalità programmazione e spegne il display.

La pressione del pulsante <-> a display spento equivale ad un comando passo-passo.

All'accensione della scheda viene visualizzata per circa 5s la versione software.

PARAMETRI, LOGICHE E FUNZIONI SPECIALI

Nelle tabelle di seguito vengono descritte le singole funzioni disponibili nella centrale.

PARAMETRI (PAR)			
MENU	FUNZIONE	MIN-MAX-(Default)	MEMO
tCA	Tempo di chiusura automatica. Attivo solo con logica "TCA"=ON. Al termine del tempo impostato la centrale comanda una manovra di chiusura.	1-240-(40s)	
tN1	Tempo lavoro motore 1. Regola il tempo di funzionamento a velocità normale durante la fase di apertura e chiusura del motore 1. Vedi Paragrafo "Regolazioni velocità anta" Impostando il valore a 0 la manovra viene eseguita con 2s circa di spunto e prosegue rallentata per tutta la corsa.	0-99-(5s)	
tN2	Tempo lavoro motore 2. Regola il tempo di funzionamento a velocità normale durante la fase di apertura e chiusura del motore 2. Vedi Paragrafo "Regolazioni velocità anta" Impostando il valore a 0 la manovra viene eseguita con 2s circa di spunto e prosegue rallentata per tutta la corsa.	0-99-(5s)	
PNo1	Regola la soglia di intervento del dispositivo antischiacciamento* (sensore amperometrico) durante la fase di apertura a velocità normale - Motore 1	1-99-(20%)**	
PNc1	Regola la soglia di intervento del dispositivo antischiacciamento* (sensore amperometrico) durante la fase di chiusura a velocità normale - Motore 1	1-99-(20%)**	
PNo2	Regola la soglia di intervento del dispositivo antischiacciamento* (sensore amperometrico) durante la fase di apertura a velocità normale - Motore 2	1-99-(20%)**	
PNc2	Regola la soglia di intervento del dispositivo antischiacciamento* (sensore amperometrico) durante la fase di chiusura a velocità normale - Motore 2	1-99-(20%)**	
tDNo	Tempo ritardo apertura Mot.2 Regola il tempo di ritardo in apertura del motore 2 rispetto al motore 1	0-15-(2s)	
tDNc	Tempo ritardo chiusura Mot.1 Regola il tempo di ritardo in chiusura del motore 1 rispetto al motore 2	0-40-(3s)	
SLd1	Regola la velocità del motore 1 durante le fasi di rallentamento. Valore espresso in percentuale rispetto alla velocità di normale funzionamento.	30-70 (50%)	
SLd2	Regola la velocità del motore 2 durante le fasi di rallentamento. Valore espresso in percentuale rispetto alla velocità di normale funzionamento.	30-70 (50%)	
SPd1	Regola la velocità del motore 1 durante la fase di velocità normale. Valore espresso in percentuale.	30-99 (99%)	
SPd2	Regola la velocità del motore 2 durante la fase di velocità normale. Valore espresso in percentuale.	30-99 (99%)	
PSo1	Regola la soglia di intervento del dispositivo antischiacciamento* (sensore amperometrico) durante la fase di apertura a velocità rallentata - Motore 1	1-99-(20%)**	
PSc1	Regola la soglia di intervento del dispositivo antischiacciamento* (sensore amperometrico) durante la fase di chiusura a velocità rallentata - Motore 1	1-99-(20%)**	
PSo2	Regola la soglia di intervento del dispositivo antischiacciamento* (sensore amperometrico) durante la fase di apertura a velocità rallentata - Motore 2	1-99-(20%)**	
PSc2	Regola la soglia di intervento del dispositivo antischiacciamento* (sensore amperometrico) durante la fase di chiusura a velocità rallentata - Motore 2	1-99-(20%)**	
SEAU	Regola la soglia di intervento del dispositivo antischiacciamento (Encoder) durante la fase a velocità normale*. 0:Off -1: minima sensibilità - 99: massima sensibilità	0-99-(0%)	

SEAr	Regola la soglia di intervento del dispositivo antischiacciamento (Encoder) durante la fase di rallentamento*. 0:Off - 1: minima sensibilità - 99: massima sensibilità	0-99-(0%)	
t Inc	Parametro attivo solo per motori provvisti di Encoder. Regola lo spazio di inibizione dell'encoder in prossimità della battuta meccanica in apertura e chiusura. 1: spazio minimo - 250:spazio massimo	1-250-(250)	

*** ATTENZIONE: UN'ERRATA IMPOSTAZIONE DI QUESTI PARAMETRI PUÒ RISULTARE PERICOLOSA. RISPETTARE LE NORMATIVE VIGENTI!**

Con motori privi di finecorsa e/o encoder regola la sensibilità del sensore che provoca l'arresto durante la fase di rallentamento.

**** 1: minima forza/coppia - 99: massima forza/coppia**

LOGICHE (L.O.U)			
MENU	FUNZIONE	ON-OFF-(Default)	MEMO
t cA	Abilita o disabilita la chiusura automatica On: chiusura automatica abilitata Off: chiusura automatica disabilitata	(ON)	
ibl	Abilita o disabilita la funzione condominiale. On: funzione condominiale abilitata. L'impulso P.P. o del trasmettitore non ha effetto durante la fase di apertura. Off: funzione condominiale disabilitata.	(OFF)	
Scl	Abilita o disabilita la chiusura rapida On: chiusura rapida abilitata. Con cancello aperto o in fase di apertura l'intervento della fotocellula provoca la chiusura automatica dopo 3 s dopo la completa apertura. Attiva solo con TCA:ON Off: chiusura rapida disabilitata.	(OFF)	
PP	Seleziona la modalità di funzionamento del "Pulsante P.P." e del trasmettitore. On: Funzionamento: APRE > CHIUDE > APRE > Off: Funzionamento: APRE > STOP > CHIUDE > STOP >	(OFF)	
PrE	Abilita o disabilita il pre-lampeggio. On: Pre-lampeggio abilitato. Il lampeggiante si attiva 3s prima della partenza del motore. Off: Pre-lampeggio disabilitato.	(OFF)	
blco	Abilita o disabilita la funzione di blocco in apertura. On: Funzione blocco abilitato. Da utilizzare solo con motori dotati di finecorsa. Dopo l'intervento dei finecorsa di apertura la centrale ritarda l'arresto di circa 0,5s, in modo da consentire una migliore battuta dell'anta sui fermi di arresto. Off: Funzione blocco disabilitato.	(OFF)	
blcc	Abilita o disabilita la funzione di blocco in chiusura. On: Funzione blocco abilitato. Da utilizzare solo con motori dotati di finecorsa. Dopo l'intervento dei finecorsa di chiusura la centrale ritarda l'arresto di circa 0,5s, in modo da consentire una migliore battuta dell'anta sui fermi di arresto. Off: Funzione blocco disabilitato.	(OFF)	
inot	Seleziona la modalità di funzionamento 1 o 2 motori: On: I motori funzionano in sincrono. Funzione da utilizzare nei seguenti casi: - per singolo motore, collegarlo a M1: Morsetti 1/2. - per due motori sincronizzati (ad es. porte basculanti), collegare un motore a M1: morsetti 1/2 e l'altro a M2: morsetti 3/4. Regolare i parametri relativi al motore 1, gli ingressi finecorsa M2 sono disattivati. TDMO e TDMC devono essere a 0. Off: Due motori non sincronizzati, ad es. ante sovrapponibili, regolare TDMO e TDMC sui valori desiderati.	(OFF)	
cuAr	Abilita o disabilita i trasmettitori a codice programmabile. On: Ricevitore radio abilitato esclusivamente ai trasmettitori a codice variabile (rolling-code). Off: Ricevitore abilitato a trasmettitori codice variabile (rolling-code) e programmabile (autoapprendimento e dip/switch) .	(OFF)	
oPcl	Abilita o disabilita l'ingresso PP come APRE e l'ingresso PED come CHIUDE. On: Ingresso PP abilitato come APRE e ingresso PED abilitato come CHIUDE. Off: ingresso PP e PED attivi con la propria funzione.	(OFF)	
2ch	Abilita o disabilita il secondo canale radio sui morsetti 9/10. On: Uscita configurata con funzionamento come secondo canale radio. Off: Uscita assume la funzione luce di servizio (vedi Fig.4).	(OFF)	

SErL	<p>Abilita o disabilita la funzione luce di servizio sull'uscita 9/10 (vedi Fig.4). On: L'uscita ha funzione luce di servizio. Ad ogni manovra l'uscita fornisce 24Vac per circa 90s. Il conteggio del tempo TLS inizia con l'avvio del motore. Utilizzare un relè ausiliario per il comando della luce. Off: L'uscita ha la funzione SCA, spia cancello aperto: spia spenta ad anta chiusa, spia lampeggiante con anta in movimento, spia accesa ad anta aperta. Vedi schema di collegamento.</p>	(OFF)	
bAr	<p>Seleziona la modalità di funzionamento dell'ingresso 13/18 (PHOTO). On: Ingresso per collegamento di bordo sensibile meccanico (contatto N.C.) attivo in apertura e chiusura. L'intervento del bordo sensibile, provoca l'arresto e l'inversione del movimento per circa 3s. La logica TST1 deve essere OFF. Off: Ingresso per collegamento di fotocellula (contatto N.C.) attiva in apertura e chiusura. L'intervento della fotocellula (apertura del contatto), provoca l'arresto del movimento. Una volta terminato l'intervento (richiusura del contatto), la centrale esegue sempre un'apertura, anche se l'intervento della fotocellula è avvenuto in fase di chiusura.</p>	(OFF)	
tSt 1	<p>Abilita o disabilita la verifica delle fotocellule sull'ingresso PHOTO, attivo sia in chiusura, sia in apertura. On: Verifica abilitata. Se la verifica ha esito negativo non viene comandata nessuna manovra. Vedi Fig.4 - "PHOTO TEST". Off: Verifica delle fotocellule ad ogni manovra disabilitata.</p>	(OFF)	
tSt 2	<p>Abilita o disabilita la verifica delle fotocellule sull'ingresso PHOTC, attivo solo in chiusura. On: Verifica abilitata. Se la verifica ha esito negativo non viene comandata nessuna manovra. Vedi Fig.4 - "PHOTO TEST". Off: Verifica delle fotocellule ad ogni manovra disabilitata.</p>	(OFF)	
tSt n	<p>Abilita o disabilita la verifica motori. On: Verifica abilitata. Se la verifica ha esito negativo non viene comandata nessuna manovra. Off: Verifica disabilitata.</p>	(OFF)	
rEn	<p>Abilita o disabilita l'apprendimento remoto dei radiotrasmettitori, come indicato nel paragrafo "Apprendimento remoto trasmettitori". On: Apprendimento remoto abilitato. Off: Apprendimento remoto non abilitato.</p>	(OFF)	

RADIO (rRd !)

MENU	FUNZIONE
PP	<p>Selezionando questa funzione la ricevente si pone in attesa (PUSH) di un codice trasmettitore da assegnare alla funzione passo-passo. Premere il tasto del trasmettitore che si intende assegnare a questa funzione. Se il codice è valido, viene memorizzato e viene visualizzato il messaggio oH Se il codice non è valido, viene visualizzato il messaggio Err.</p>
2ch	<p>Selezionando questa funzione la ricevente si pone in attesa (PUSH) di un codice trasmettitore da assegnare al secondo canale radio. Premere il tasto del trasmettitore che si intende assegnare a questa funzione. Se il codice è valido, viene memorizzato e viene visualizzato il messaggio oH Se il codice non è valido, viene visualizzato il messaggio Err.</p>
PEd	<p>Selezionando questa funzione la ricevente si pone in attesa (PUSH) di un codice trasmettitore da assegnare alla funzione apertura pedonale. Premere il tasto del trasmettitore che si intende assegnare a questa funzione. Se il codice è valido, viene memorizzato e viene visualizzato il messaggio oH Se il codice non è valido, viene visualizzato il messaggio Err.</p>
CLr	<p>Selezionando questa funzione la ricevente si pone in attesa (PUSH) di un codice trasmettitore da cancellare dalla memoria. Se il codice è valido, viene cancellato e viene visualizzato il messaggio oH Se il codice non è valido o non è presente in memoria, viene visualizzato il messaggio Err</p>
rEr	<p>Cancella completamente la memoria della ricevente. Viene richiesta conferma dell'operazione. Selezionando questa funzione la ricevente si pone in attesa (PUSH) di una nuova pressione di PGM a conferma dell'operazione. A fine cancellazione viene visualizzato il messaggio OK</p>

NUMERO MANOVRE (nRn)

Visualizza il numero di cicli completi (apre+chiude) effettuate dall'automazione. La prima pressione del pulsante <PG>, visualizza le prime 4 cifre, la seconda pressione le ultime 4. Es. <PG> 00 12 >>> <PG> 3456: effettuati 123.456 cicli.

RESET (r-E5)

RESET della centrale. ATTENZIONE!: Riporta la centrale ai valori di default.

La prima pressione del pulsante <PG> provoca il lampeggio della scritta RES, una ulteriore pressione del pulsante <PG> effettua il reset della centrale. Nota: Non vengono cancellati i trasmettitori dalla ricevente né la password di accesso.

Vengono riportati ai valori di default tutte le logiche e tutti i parametri, è pertanto necessario ripetere la procedura di autosest.

AUTOSET (Rit-a)

Questa funzione va utilizzata per settare i valori ottimali di funzionamento dell'automazione, e al termine della procedura, setta dei valori medi di COPPIA, TEMPO LAVORO e RALLENTAMENTO.

Per effettuare l'autosest, procedere come segue:

a) Accertarsi che nell'area di manovra delle ante non siano presenti ostacoli di nessuna natura, se necessario, transennare l'area in modo da impedire l'accesso a persone, animali, auto, ecc.

Durante la fase di autosest, la funzione di antischacciamento non è attiva.

b) Selezionare la funzione AUTO e premere OK.

c) Selezionare con il pulsante <+> o <-> il sotto-menu NOLS, LSW o ENC a seconda della presenza di finecorsa e/o encoder:

NOLS: se il motore è privo di finecorsa e di encoder

LSW: se il motore è provvisto di finecorsa e privo di encoder

ENC: se il motore è provvisto di encoder e privo di finecorsa

d) selezionato la voce premere OK per dare inizio alla fase di autosest.

La centrale esegue una serie di manovre per l'apprendimento della corsa delle ante e per la configurazione dei parametri.

Inizialmente entrambe le ante vengono portate in posizione di apertura, quindi dopo alcune manovre di apertura e chiusura a diverse velocità, di una o di entrambe le ante, la centrale visualizza il messaggio OK. Nel caso l'operazione non abbia esito positivo viene visualizzato il messaggio ERR. Ripetere l'operazione dopo aver ricontrollato i cablaggi e l'eventuale presenza di ostacoli.

Nel caso vengano modificati i parametri TM1/TM2 o la velocità ripetere la procedura di autosest.

Durante le manovre il display visualizza alcune sigle: OPM1/OPM2 durante l'apertura del motore 1 o 2 e CLM1/CLM2 durante la chiusura del motore 1 o 2.

PASSWORD DI ACCESSO (codE)

Consente di inserire un codice di protezione di accesso alla programmazione della centrale.

È possibile inserire un codice alfanumerico di quattro caratteri utilizzando i numeri da 0 a 9 e le lettere A-B-C-D-E-F.

Il valore di default è 0000 (quattro zeri) e indica l'assenza di codice di protezione.

In qualsiasi momento è possibile annullare l'operazione di inserimento del codice, premendo contemporaneamente i tasti + e -. Una volta inserita la password è possibile operare sulla centrale, entrando ed uscendo dalla programmazione per un tempo di circa 10 minuti, in modo da consentire le operazioni di regolazione e test delle funzioni.

Sostituendo il codice 0000 con qualsiasi altro codice si abilita la protezione della centrale, impedendo l'accesso a tutti i menu. Se si desidera inserire un codice di protezione, procedere come segue:

- selezionare il menu Code e premere OK.

- viene visualizzato il codice 0000, anche nel caso sia già stato inserito in precedenza un codice di protezione.

- con i tasti + e - si può variare il valore del carattere lampeggiante.

- con il tasto OK si conferma il carattere lampeggiante e si passa al successivo.

- dopo aver inserito i 4 caratteri compare un messaggio di conferma "CONF".

- dopo alcuni secondi viene ri-visualizzato il codice 0000

- è necessario riconfermare il codice di protezione precedentemente inserito, in modo da evitare inserimenti involontari.

Se il codice corrisponde al precedente, viene visualizzato un messaggio di conferma "OK"

La centrale esce automaticamente dalla fase di programmazione, e per accedere nuovamente ai menu sarà necessario inserire il codice di protezione memorizzato.

IMPORTANTE: ANNOTARE il codice di protezione e CONSERVARLO IN LUOGO SICURO per future manutenzioni. Per rimuovere un codice da una centrale protetta è necessario entrare in programmazione con la password e riportare il codice al valore di default 0000. IN CASO DI SMARRIMENTO DEL CODICE È NECESSARIO RIVOLGERSI ALL'ASSISTENZA TECNICA AUTORIZZATA, PER IL RESET TOTALE DELLA CENTRALE.

APPRENDIMENTO REMOTO TRASMETTITORI

Se si dispone di un trasmettitore già memorizzato nella ricevente è possibile effettuare l'apprendimento radio remoto (senza necessità di accedere alla centrale).

IMPORTANTE: La procedura deve essere eseguita con ante in apertura durante la pausa TCA o a cancello aperto se la logica TCA è OFF. La logica REM deve essere ON.

Procedere come segue:

1 Premere il tasto nascosto del trasmettitore già memorizzato.

2 Premere, entro 5s, il tasto del trasmettitore già memorizzato corrispondente al canale da associare al nuovo trasmettitore. Il lampeggiante si accende.

3 Premere entro 10s il tasto nascosto del nuovo trasmettitore.

4 Premere, entro 5s, il tasto del nuovo trasmettitore da associare al canale scelto al punto 2. Il lampeggiante si spegne.

5 La ricevente memorizza il nuovo trasmettitore ed esce immediatamente dalla programmazione.

FUSIBILI

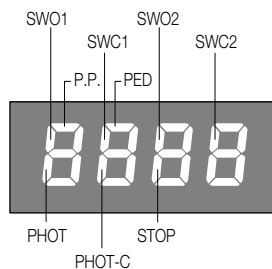
F1: Fusibile di protezione alimentazione accessori.

F2: Fusibile di protezione generale

BATTERIA DI EMERGENZA

E' disponibile un accessorio opzionale per l'alimentazione della centrale in caso di assenza di alimentazione di rete. Il kit è composto da una scheda caricabatteria e da due batterie da 12V ricaricabili, staffe di fissaggio, viti e cablaggi. Per ulteriori informazioni fate riferimento alle istruzioni fornite con l'accessorio.

DIAGNOSTICA



Ad ogni ingresso è associato un segmento del display che in caso di attivazione si accende, secondo il seguente schema.

Gli ingressi N.C. sono rappresentati dai segmenti verticali.

Gli ingressi N.O. sono rappresentati dai segmenti orizzontali.

La centrale visualizza il messaggio AMP1 o AMP2 in caso di intervento del sensore amperometrico antischiacciamento.

MESSAGGI DI ERRORE

Di seguito sono elencati alcuni messaggi che vengono visualizzati dal display in caso di anomalie di funzionamento:

AMP1	errore ostacolo motore 1/antischiacciamento	verificare presenza di ostacoli sulla corsa dell'anta motore 1
AMP2	errore ostacolo motore 2/antischiacciamento	verificare presenza di ostacoli sulla corsa dell'anta motore 2
ENC1	errore encoder 1/rilevamento ostacolo	verificare il corretto collegamento dell'encoder del motore 1 alla centrale, la presenza di ostacoli sulla corsa dell'anta, il corretto funzionamento dell'encoder.
ENC2	errore encoder 2/rilevamento ostacolo	verificare il corretto collegamento dell'encoder del motore 2 alla centrale, la presenza di ostacoli sulla corsa dell'anta, il corretto funzionamento dell'encoder.
ERR1	errore verifica circuito motore 1	verificare collegamenti motore 1
ERR2	errore verifica circuito motore 2	verificare collegamenti motore 2
ERR3	errore/guasto circuito di potenza	richiedere assistenza tecnica eventualmente sostituire la centrale.
ERR4	errore verifica fotocellula PHOTO/BAR	verificare collegamenti, allineamento fotocellula PHOTO/BAR o presenza ostacoli.
ERR5	errore verifica fotocellula PHOTC	verificare collegamenti, allineamento fotocellula PHOTC o presenza ostacoli.
ERR7	errore stop attivo (durante autosest)	in fase di autosest è intervenuto l'ingresso STOP.
ERR8	errore ingresso attivo (durante autosest)	in fase di autosest è intervenuto un ingresso PP/Open/Close.
THR1	intervento protezione termica motore	attendere il raffreddamento del motore, nel caso non avvenga il ripristino, può essere necessaria la sostituzione del motore

SMALTIMENTO

Qualora il prodotto venga posto fuori servizio, è necessario seguire le disposizioni legislative in vigore al momento per quanto riguarda lo smaltimento differenziato ed il riciclaggio dei vari componenti (metalli, plastiche, cavi elettrici, ecc.); è consigliabile contattare il vostro installatore o una ditta specializzata ed abilitata allo scopo.

DATI TECNICI

Alimentazione centrale di comando	24Vdc
Alimentazione di rete	230 Vac 50/60 Hz oppure 115Vac 50/60Hz a seconda della versione
Uscita Motore	1/2 motore 24Vdc
Corrente massima motore	2.5+2.5 A
Uscita alimentazione accessori	24Vac/dc 500mA max.
Grado di protezione	IP54
Temp. funzionamento	-20°C / +50°C
Ricevitore radio	433,92 MHz incorporato e configurabile (rolling-code o fisso+rolling-code)
N° codici memorizzabili	64

EC Declaration of conformity

Declaration pursuant to Directives 2004/108/EC(EMC); 2006/95/EC(LVD)

Manufacturer:

Automatismi Benincà SpA

Address:

Via Capitello, 45 - 36066 Sandrigo (VI) - Italy

Declares that the product:

Command central for 1 24Vdc motor, for single or sliding doors: HEADY 24 3B

is compliant with the conditions of the following EC Directives:

• **DIRECTIVE 2004/108/EC OF THE EUROPEAN PARLIAMENT AND COUNCIL** of December 15 2004 regarding the approximation of the legislations of the member States relative to electromagnetic compatibility and that repeals directive 89/336/CEE, according to the following concurred norms:

EN 61000-6-2:2005, EN 61000-6-3:2007.

• **DIRECTIVE 2006/95/EC OF THE EUROPEAN PARLIAMENT AND THE COUNCIL** of December 12 2006 concerning the approximation of the legislations of the member States relative to electrical material destined to be used within certain voltage limits, according to the following concurred regulations:

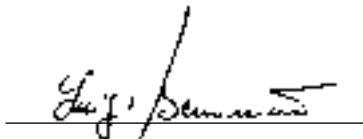
EN 60335-1:2002 + A1:2004 + A11:2004 + A12:2006 + A2:2006 + A13:2008; EN 60335-2-103:2003.

if applicable :

• **DIRECTIVE 1999/5/EC OF THE EUROPEAN PARLIAMENT AND THE COUNCIL** of March 9 1999 regarding radio devices and terminal and telecommunications devices and the reciprocal recognisances of their conformity, according to the following concurred regulations: ETSI EN 301 489-3 V1.4.1 (2002) + ETSI EN 301 489-1 V1.4.1 (2002) + ETSI EN 300 220-3 V1.1.1 (2000) + EN 60950-1 (2001)

Benincà Luigi, Legal manager.

Sandrigo, 02/11/2010.



WARNINGS

This manual has been especially written to be use by qualified fitters.

None of the information provide in this manual can be considered as being of interest for the end users.

Preserve this manual for future needs.

The technician has to furnish all the information related to the step by step function, the manual and the emergency function of the operator, and to deliver the manual to the final user.



Foresee on the supply net an onnipolar switch or selector with distance of the contacts equal or superior to 3 mms.

Verify that of the electrical system there is an awry differential interrupter and overcurrent protection.

Some typologies of installation require the connection of the shutter to be link at a conductive mass of the ground according to the regulations in force.

The electrical installation and the operating logic must comply with the regulations in force.

The leads fed with different voltages must be physically separate, or they must be suitably insulated with additional insulation of at least 1 mm.

The leads must be secured with an additional fixture near the terminals.

During installation, maintenance and repair, interrupt the power supply before opening the lid to access the electrical parts

Check all the connections again before switching on the power.

The unused N.C. inputs must be bridged.

The descriptions and the present illustrations in this manual are not binding. Leaving the essential characteristics of the product unchanged, the manufacturer reserves himself the right to bring any change of technical, constructive or commercial character without undertaking himself to update the present publication.

HEADY 24 3B CONTROL UNIT

AUTOSET FUNCTION

IMPORTANT: The control unit is equipped with the Autoset function to automatically set the main functioning values based on the type of installation.

The AUTOSET function must be repeated at every function parameter change or upon change of automation conditions. See the AUTO menu for further information.

WIRE DIAGRAM

Wire connections shown in Fig. 1 are described hereunder:

Terminal No.	Function	Description
1-2	Motor 1	Connection, motor 1: 24VDC 2.5A max
3-4	Motor 2	Connection, motor 2: 24VDC 2.55A max
5-6	Flashing light	Connection, flashing light 24VDC 15W max.
9-10	SCA/ PHOTO TEST/ 2 CH	Normally Open, voltage-free contact, configurable as open gate indicator light, photocell test or second radio channel (see Fig. 4). For use as "Open gate indicator" the TEST1 and TEST2 logics must be OFF For use as photocell test it is sufficient to activate one or both TEST logics and connect the photocells as indicated in Fig.3.
11-12	24 Vac/dc	Output, accessory power supply, 24VAC/0.5A max. IMPORTANT: If the battery charger board is installed, the output (without mains power connected) has a 24Vdc polarised voltage. Make sure the devices are correctly connected (i.e. 11:+24Vdc / 12:-0Vdc).
13-25	COM/ENC+	Common for limit switch and all the command inlets or encoder power supply.
14	SWO1/ENC1	Motor 1 OPEN limit switch input (N.C. contact) or Motor 1 Encoder connection.
15	SWC1	Motor 1 CLOSE limit switch input, (N.C. Contact)
16	SWO2/ENC2	Motor 2 OPEN limit switch input, (N.C. Contact) or Motor 2 Encoder connection.
17	SWC2	Motor 2 CLOSE limit switch input, (N.C. Contact)
18	PHOTO/BAR	Input, photocell activated in both opening and closing phases As an alternative, the PHOTO input can be used to connect a safety edge (see BAR logics).
19	PHOTC	Input, photocell activated in closing phase only (Normally closed contact)
20	STOP	Input, STOP push-button (Normally closed contact)
23	PED	Input, pedestrian push-button (N.O. (Normally Open) contact). It controls the total opening, motor 1.
24	Step-by-Step	Input, step-by-step push button (Normally open contact)
26	ENC-	Input for GND Encoder connection (see Fig.2).
31-32	Antenna	Connection to the built-in radio receiver card (31-signal/32-screen).
+ / -	24VAC/dc	Input, 24VAC/24VDC power supply. In case of use of plug batteries connect the battery charging card as indicated in the specific installation instructions.
U11	CONFIGURATION MEMORY	Extractable Eprom Memory. Contains all the control unit configurations (logics, parameters, etc.), including the radiotransmitters. In case of faults it is possible to extract Eprom and insert it into a different control unit, avoiding reprogramming.

ENCODER WIRING

In case the motor is with Encoder and one wished to connect it to the control unit, carry out the connections indicated in Fig.2, in this case the SWO1 and SWO2 inputs may not be used as Limit switch inputs.

It is not possible to use the Encoder and the closure Limit switch simultaneously.

Leave SWC1 and SWC2 shorted.

TO CHECK CONNECTIONS

- 1) Cut-off power supply.
- 2) Manually release the wings, move them to approx. half-stroke and lock them again.
- 3) Reset power supply.
- 4) Send a step-by-step control signal by pressing the <-> push-button.

5) The leeaves must move in OPENING.

In case this does not happen, it is sufficient to invert among them the motor run wires. (1<>2 for M1 motor, and 3<>4 for M2 motor) and, if used, the relative Limit switch inputs (14<>15 for M1 motor, and 16<>17 for M2 motor).

PROGRAMMING

The programming of the various functions of the control unit is carried out using the LCD display on the control unit and setting the desired values in the programming menus described below.

The parameters menu allows you to assign a numerical value to a function, in the same way as a regulating trimmer.

The logic menu allows you to activate or deactivate a function, in the same way as setting a dip-switch.

Other special functions follow the parameters and logic menus and may vary depending on the type of control unit or the software release.

TO ACCESS PROGRAMMING:

- 1 - Press the button <PG>, the display goes to the first menu, Parameters "PAR".
- 2 - With the <+> or <-> button, select the menu you want (PAR>LOG>RAD>NMAN>MACI>RES>AUTO>CODE).
- 3- Press the button <PG>, the display shows the first function available on the menu.
- 4 - With the <+> or <-> button, select the function you want.
- 5 - Press the button <PG>, the display shows the value currently set for the function selected.
- 6 - With the <+> or <-> button, select the value you intend to assign to the function.
- 7 - Press the button <PG>, the display shows the signal "PRG" which indicates that programming has been completed.

NOTES:

Simultaneously pressing <+> and <-> from inside a function menu allows you to return to the previous menu without making any changes. Hold down the <+> key or the <-> key to accelerate the increase/decrease of the values. After waiting 120s the control unit quits programming mode and switches off the display. When the board is switched on, the software version is displayed for around 5 sec. Hold down the <+> key or the <-> key to accelerate the increase/decrease of the values.

PARAMETERS, LOGIC AND SPECIAL FUNCTIONS

The tables below describe the individual functions available in the control unit.

PARAMETERS (PAR)			
MENU	FUNCTION	MIN-MAX-(Default)	MEMO
<i>tCR</i>	Automatic closing time. Active only with logic "TCA"=ON. At the end of the set time the control unit orders a closing manoeuvre.	1-240-(40s)	
<i>tN1</i>	Operating time, motor 1. The operating time is adjusted at normal speed during motor 1 opening and closing phases. See Paragraph "Adjustment of the gate leaf speed". By setting the value to 0, the operation is performed with around 2 seconds of pick-up and then the movement is carried on at reduced speed for the entire stroke.	0-99-(5s)	
<i>tN2</i>	Operating time, motor 2. The operating time is adjusted at normal speed during motor 2 opening and closing phases. See Paragraph "Adjustment of the gate leaf speed". By setting the value to 0, the operation is performed with around 2 seconds of pick-up and then the movement is carried on at reduced speed for the entire stroke.	0-99-(5s)	
<i>PNo1</i>	The anti-crash device* (amperometric sensor) operation is adjusted in the opening phase, at normal speed - Motor 1.	1-99-(20%)**	
<i>PNc1</i>	The anti-crash device* (amperometric sensor) operation is adjusted in the closing phase, at normal speed - Motor 1.	1-99-(20%)**	
<i>PNo2</i>	The anti-crash device* (amperometric sensor) operation is adjusted in the opening phase, at normal speed - Motor 2.	1-99-(20%)**	
<i>PNc2</i>	The anti-crash device* (amperometric sensor) operation is adjusted in the closing phase, at normal speed - Motor 2.	1-99-(20%)**	
<i>tdNo</i>	Mot.2 opening delay time. Regulates the delay time of motor 2 on opening with respect to motor 1	0-15-(2s)	
<i>tdNc</i>	Mot.1 closing delay time Regulates the delay time of motor 1 on closing with respect to motor 2	0-40-(3s)	
<i>SLd1</i>	Adjusts motor 1 speed during slowing phases. Value expressed in percentage of normal functioning speed.	30-70 (50%)	
<i>SLd2</i>	Adjusts motor 2 speed during slowing phases. Value expressed in percentage of normal functioning speed.	30-70 (50%)	
<i>SPd1</i>	Adjusts motor 1 speed during normal speed phase. Value expressed in percentage.	30-99 (99%)	
<i>SPd2</i>	Adjusts motor 2 speed during normal speed phase. Value expressed in percentage.	30-99 (99%)	
<i>PSo1</i>	The anti-crash device* (amperometric sensor) operation is adjusted in the opening phase, at reduced speed - Motor 1.	1-99-(20%)**	
<i>PSc1</i>	The anti-crash device* (amperometric sensor) operation is adjusted in the closing phase, at reduced speed - Motor 1.	1-99-(20%)**	
<i>PSo2</i>	The anti-crash device* (amperometric sensor) operation is adjusted in the opening phase, at reduced speed - Motor 2.	1-99-(20%)**	
<i>PSc2</i>	The anti-crash device* (amperometric sensor) operation is adjusted in the closing phase, at reduced speed - Motor 2.	1-99-(20%)**	
<i>SEAU</i>	The intervention threshold of the anti-crashing device (Encoder) during the phase at normal speed is adjusted.* 0:Off-1:minimum sensitivity - 99: maximum sensitivity	0-99-(0%)	

SEAr	The intervention threshold of the anti-crashing device (Encoder) during braking is adjusted *. 0:Off-1:minimum sensitivity - 99: maximum sensitivity	0-99-(0%)	
t Inc	This parameter is enabled only for motors equipped with Encoder. The encoder inhibition is regulated near the opening and closing mechanical stoppers. 1: minimum distance – 250: maximum distance	1-250-(250)	
<p>* WARNING: AN INCORRECT SETTING OF THESE PARAMETERS MAY RESULT IN AN HAZARD. COMPLY WITH REGULATIONS IN FORCE!</p> <p>With motors without limit switch and/or encoder it adjusts the sensitivity of the sensor which causes arrest during slowing phase.</p> <p>** 1: minimum force/torque - 99: maximum force/torque</p>			

LOGIC (LoG)			
MENU	FUNCTION	ON-OFF-(Default)	MEMO
t cA	Enables or disables automatic closing On: automatic closing enabled Off: automatic closing disabled	(ON)	
ibl	Enables or disables condominium function. On: condominium function enabled. The step-by-step impulse or transmitter impulse has no effect during the opening phase. Off: condominium function disabled.	(OFF)	
Scl	Enables or disables rapid closing On: rapid closure is enabled. With open gate, or in the opening phase, the activation of the photocell causes the automatic closure 3sec after the total opening of the gate. It is activated only with TCA:ON Off: rapid closing disabled.	(OFF)	
PP	Selects the operating mode of the "Step by step button" and of the transmitter. On: Operation: OPEN > CLOSE > OPEN > Off: Operation: OPEN > STOP > CLOSE > STOP >	(OFF)	
PrE	Enables or disables pre-blinking. On: Pre-blinking enabled. Blinking is activated 3s before the motor starts. Off: Pre-blinking disabled.	(OFF)	
blco	Enables or disables the block function in opening. On: Block function enabled. To use only with motors equipped with Limit switch. After the intervention of the opening Limit switch the control unit delays arrest by about 0.5s, so to allow a better strike of the shutter on the stop locks. Off: Block function disabled	(OFF)	
blcc	Enables or disables the block function in closing. On: Block function enabled. To use only with motors equipped with Limit switch. After the intervention of the opening Limit switch the control unit delays arrest by about 0.5s, so to allow a better strike of the shutter on the stop locks. Off: Block function disabled.	(OFF)	
inot	The operating mode with 1 or 2 motors is selected: On: The motor operation is synchronised. This function must be used in the following cases: - for each single motor, connect it to M1: Terminals 1/2. - for two synchronised motors (e.g. balancing doors), connect one motor to M1: terminals 1/2 and the other to M2: terminals 3/4. Adjust the parameters related to motor 1, the M2 limit switch inputs are deactivated. TDMO and TDMC must be 0. Off: For two non-synchronised motors, e.g. overlapping gate leaves, adjust TDMO and TDMC on the desired values.	(OFF)	
cuAr	The code programmable transmitters is enabled or disabled. On: Radio receiver enabled only for rolling-code transmitters. Off: Receiver enabled for rolling-code and programmable code transmitters (self-learning and Dip Switch).	(OFF)	
oPcL	PP input as OPEN and PED input as CLOSED are enabled or disabled. On: PP input is enabled as OPEN and PED input is enabled as CLOSED. Off: PP and PED inputs are enabled with their function.	(OFF)	
2ch	Enables or disables the second radio channel on terminals 9/10. On: Exit configured with function as second radio channel. Off: Exit takes on function of service light (see Fig.3).	(OFF)	

SErL	The service light function is enabled or disabled on the 9/10 output (see Fig.3). On: This output has the function of service light. At each operation, the output supplies 24VAC for around 90 sec. The counting of the TLS time starts when the motor start. Use an auxiliary relay to control the light. Off: The output features the SCA function, open gate light: light off with closed gate, flashing light with moving gate, light on with open gate. See wire diagram.	(OFF)	
bAr	The operating mode of input 13/18 (PHOTO) is selected. On: Input for the connection of the mechanical safety edge (Normally Closed (N..C.) contact), activated in both opening and closing phases. The activation of the safety edge causes the gate stop and its movement reversion for around 3 seconds. The logics TST1 must be OFF: Off: Input for the connection of the photocell (N.C. contact), activated in both opening and closing phases. When the photocell switches on (open contact), the gate movement will stop. When the photocell switches off (closed contact), the control unit will always send an opening control signal to the system, even if the photocell was activated during closure.	(OFF)	
tSt 1	Enables or disables checking of photocells on PHOTO input, active both in closing and in opening. On: Check enabled. If the check has a negative result, no manoeuvre is commanded. See Fig.4 - "PHOTO TEST". Off: Checking of photocells disabled at each manoeuvre.	(OFF)	
tSt 2	Enables or disables checking of photocells on PHOTC inputs, active only in closing. On: Check enabled. If the check has a negative result, no manoeuvre is commanded. See Fig.4 - "PHOTO TEST". Off: Checking of photocells disabled at each manoeuvre.	(OFF)	
tSt n	Enables or disables motors check. On: Check enabled. If the check has a negative result, no manoeuvre is commanded. Off: Check disabled.	(OFF)	
rEn	(Enables or disables remote radiotransmitters learning, as indicated in the paragraph "Remote transmitters learning". On: Remote learning enabled. Off: Remote learning not enabled.	(OFF)	

RADIO (rAd i)

MENU	FUNZIONE
pp	By selecting this function, the receiver goes in waiting (PUsH) for a transmitter code to assign to the step-step function. Press the key of the transmitter to assign to this function. If the code is valid, it is memorised and the message oH is displayed If the code is not valid, the message Err is displayed
2ch	By selecting this function, the receiver goes into waiting (PUsH) for a transmitter code to assign to the second radio channel. Press the key of the transmitter to assign to this function. If the code is valid, it is memorised ad the oH message is displayed If the code is not valid, the message Err is displayed.
PEd	By selecting this function, the receiver goes into waiting (PUsH) for a transmitter code to assign to the pedestrian opening function. Press the key of the transmitter to assign to this function. If the code is valid, it is memorised ad the oH message is displayed If the code is not valid, the message Err is displayed.
clr	By selecting this function, the receiver goes into waiting (PUsH) for a transmitter code to erase from the memory. If the code is valid, it is erased and the message oH is displayed If the code is not valid or not present in memory, the message Err is displayed
rtr	Completely erases memory of the receiver. Confirmation of the operation is requested. By selecting this function the receiver goes into waiting (PUsH) for a new PGM pressure to confirm the operation. At end of erasing the oH message is displayed

CYCLES NUMBER (nAn)

Displays the number of complete cycles (open+close) carried out by the automation.
When the <PG> button is pressed for the first time, it displays the first 4 figures, the second time it shows the last 4. Example <PG> **00 i2**
>>> <PG> **3456**: made 123.456 cycles.

RESET (rE5)

RESET of the control unit. ATTENTION!: Returns the control unit to the default values. Pressing the <PG> button for the first time causes blinking of the letters rE5, pressing the <PG> button again resets the control unit. Note: The transmitters are not erased from the receiver nor is the access password. All the logics and all the parameters are brought back to default values, it is therefore necessary to repeat the autosect procedure.

AUTOSET (Aut o)

This function must be used to set the optimal automation function values, and at the end of the procedure, it sets medium values of COUPLING, WORK TIME and SLOWING. To carry out autosect, proceed as follows:

a) Ascertain that no obstacles of any nature are present in the manoeuvre area, if necessary, block off the area in order to prevent access from people, animals, vehicles, etc.

During autosect phase, the anti-crushing function is not active.

b) Select the AUTO function and press OK.

c) Select with the <+> or <-> button the submenu, NOLS, LSW or ENC based on the presence of Limit switch and/or encoder:

NOLS: if the motor is without Limit switch and encoder

LSW: if the motor is equipped with Limit switch and without encoder

ENC: if the motor is equipped with encoder and without Limit switch

d) once selected press OK to begin the autosect phase.

The control unit carries out a series of manoeuvres for learning of the run of the leaves and for parameter configuration.

Initially both the leaves are brought to opening position, then after some opening and closing manoeuvres at different speeds, of one or both the shutters, the control unit displays the message aH. In case the operation has no positive result, the message Err is displayed.

Repeat the operation after re-checking the wiring and the eventual presence of obstacles.

In case parameters TM1/TM2 or the speed are changed, repeat the autosect procedure.

During the manoeuvres the display will show some abbreviations: OPM1/OPM2 during opening of the motor 1 or 2 and CLM1/CLM2 during closing of motor 1 or 2.

PROTECTION CODE (codE)

It allows to type in an access protection code to the programming of the control unit.

A four-character alphanumeric code can be typed in by using the numbers from 0 to 9 and the letters A-B-C-D-E-F.

The default value is 0000 (four zeros) and shows the absence of a protection code.

While typing in the code, this operation can be cancelled at any moment by pressing keys + and - simultaneously. Once the password is typed in, it is possible to act on the control unit by entering and exiting the programming mode for around 10 minutes in order to allow adjustments and tests on functions.

By replacing the 0000 code with any other code, the protection of the control unit is enabled, thus preventing the access to any other menu. If a protection code is to be typed in, proceed as follows:

- select the Code menu and press OK.

- the code 0000 is shown, also in the case a protection code has been previously typed in.

- the value of the flashing character can be changed with keys + and -.

- press OK to confirm the flashing character, then confirm the following one.

- after typing in the 4 characters, a confirmation message "CONF" appears.

- after a few seconds, the code 0000 appears again

- the previously stored protection code must be reconfirmed in order to avoid any accidental typing in.

If the code corresponds to the previous one, a confirmation message "aH" appears.

The control unit automatically exits the programming phase. To gain access to the Menus again, the stored protection code must be typed in.

IMPORTANT: TAKE NOTE of the protection code and KEEP IT IN A SAFE PLACE for future maintenance operations.

To remove a code from a protected control unit it is necessary to enter into programming with the password and bring the code back to the 0000 default value. IF YOU LOSE THE CODE, PLEASE CONTACT THE AUTHORISED SERVICE CENTER FOR THE TOTAL RESET OF THE CONTROL UNIT.

TRANSMITTERS REMOTE LEARNING

If an already memorised transmitter is available in the receiver it is possible to carry out remote radio learning (without needing to access the control unit).

IMPORTANT: The procedure must be carried out with leaves in opening during TCA pause or with an open gate if the TCA logic is OFF. The REM logic must be ON.

Proceed as follows:

1 Press the hidden key of the transmitter which is already memorised.

2 Press, within 5s, the key of the corresponding transmitter which is already memorised to associate to the new transmitter. The flashing light will turn on.

3 Press within 10s the hidden key of the new transmitter.

4 Press, within 5s, the key of the new transmitter to associate to the channel chosen at point 2. The flashing light will turn off.

5 The receiver memorised the new transmitter and immediately exits from programming.

FUSES

F1: Accessory power supply safety fuse.

F2: General safety fuse

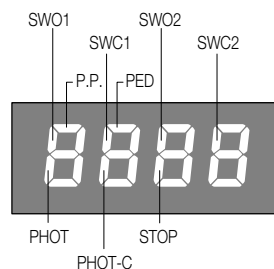
EMERGENCY BATTERY

An optional accessory is available for control unit power supply in case of absence of power.

The kit is made up of a battery charging board and two 12V rechargeable batteries, fixing clamps, screws and wiring.

For further information, refer to the instructions supplied with the accessory.

DIAGNOSTICS



One segment of the display is linked to each input. In the event of failure it switches on according to the following scheme.

N.C. inputs are represented by the vertical segments. N.O. inputs are represented by the horizontal segments.

The control unit sees the message AMP1 or AMP2 in case of anti-crushing ammeter sensor intervention.

ERROR MESSAGES

Some messages that are displayed in case of function anomalies are listed as follows:

<i>AMP 1</i>	Obstacle error motor 1/anti-crushing	Check presence of obstacles on motor 1 leaf run
<i>AMP 2</i>	Obstacle error motor 2/anti-crushing	Check presence of obstacles on motor 2 leaf run
<i>Enc 1</i>	Error, encoder 1/detection of the obstacle	Check the correct connection of motor 1 encoder to the control unit, that no obstacles are present along the gate stroke and the encoder operates correctly.
<i>Enc 2</i>	Error, encoder 2/detection of the obstacle	Check the correct connection of motor 2 encoder to the control unit, that no obstacles are present along the gate stroke and the encoder operates correctly.
<i>Err 1</i>	Motor 1 circuit checking error	Check motor 1 connections
<i>Err 2</i>	Motor 2 circuit checking error	Check motor 2 connections
<i>Err 3</i>	error/fault power circuit	Request technical assistance and eventually replace control unit.
<i>Err 4</i>	PHOTO/BAR photocell checking error	Check connections, PHOTO/BAR photocell alignment or presence of obstacles.
<i>Err 5</i>	PHOTC photocell checking error	Check connections, PHOTC photocell alignment or presence of obstacles.
<i>Err 7</i>	Error active stop (during autoset)	In autoset phase, the STOP input has intervened.
<i>Err 8</i>	Error active input (during autoset)	In autoset phase a PP/Open/Close input has intervened.
<i>thr 1</i>	Motor thermal protection intervention	Wait for motor cooling, in case reset does not take place, motor replacement may be necessary

WASTE DISPOSAL

If the product must be dismantled, it must be disposed according to regulations in force regarding the differentiated waste disposal and the recycling of components (metals, plastics, electric cables, etc.). For this operation it is advisable to call your installer or a specialised company.

TECHNICAL DATA

Control unit supply	24 Vdc
Power supply	230 Vac 50/60 Hz or 115Vac 50/60Hz according to the version
Output supply	1/2 motor 24Vdc
Maximum motor current	2.5+2.5 A
Output supply accessories	24Vdc 500mA max.
Protection level	IP54
Operating temp.	-20°C / +50°C
Radio receiver	built in 433,92 MHz configurable (rolling-code or programmable + rolling-code)
Rolling code transmitters supported	64

EG-Konformitätserklärung

Erklärung in Übereinstimmung mit der Richtlinie 2004/108/EG(EMC); 2006/95/EG(LVD)

Hersteller:

Automatismi Benincà SpA

Adresse:

Via Capitello, 45 - 36066 Sandrigo (VI) - Italien

Erklärt, dass das Produkt:

Steuerzentrale für 1 Motor 24Vdc für Flügel- oder Schiebetüren: HEADY 24 3B

mit den Bedingungen folgender EG-Richtlinien übereinstimmt:

• **RICHTLINIE 2004/108/EG DES EUROPAPARLAMENTS UND DES EUROPARATS** vom 15. Dezember 2004 hinsichtlich der Anpassung der Rechtslage der Mitgliedsstaaten zur elektromagnetischen Verträglichkeit und zur Aufhebung der Richtlinie 89/336/EWG, nachfolgenden harmonisierenden Normen:

EN 61000-6-2:2005, EN 61000-6-3:2007.

• **RICHTLINIE 2006/95/EG DES EUROPAPARLAMENTS UND DES EUROPARATS** vom 12. Dezember 06 hinsichtlich der Anpassung der Rechtslage der Mitgliedsstaaten bezüglich in diesen Spannungsgrenzen benutzten Elektromaterials gemäß nachfolgender harmonisierenden Normen:

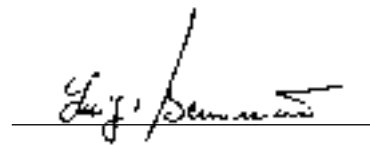
EN 60335-1:2002 + A1:2004 + A11:2004 + A12:2006 + A2:2006 + A13:2008; EN 60335-2-103:2003.

sofern anwendbar:

• **RICHTLINIE 1999/5/EG DES EUROPAPARLAMENTS UND DES EUROPARATS** vom 9. März 1999 hinsichtlich Funkgeräte und Telekommunikationsendrichtungen und die gegenseitige Anerkennung ihrer Konformität gemäß folgender harmonisierender Normen: ETSI EN 301 489-3 V1.4.1 (2002) + ETSI EN 301 489-1 V1.4.1 (2002) + ETSI EN 300 220-3 V1.1.1 (2000) + EN 60950-1 (2001)

Benincà Luigi, rechlich Verantwortlicher.

Sandrigo, 02.11.2010.



HINWEISE

Dieses Handbuch ist ausschließlich qualifiziertem Personal für die Installation und Wartung von automatischen Öffnungsvorrichtungen bestimmt.

Es enthält keine Informationen die für den Endbenutzer interessant oder nützlich sein könnten.

Bewahren Sie dieses Handbuch für Nachschlagzwecke auf.

Der Installateur hat dem Benutzer alle Informationen über den automatischen, manuellen und Not-Betrieb der Automatik zusammen mit der Bedienungsanleitung zu liefern.



Das Stromnetz muss mit einem allpoligen Schalter bzw. Trennschalter ausgestattet sein, dessen Kontakte einen Öffnungsabstand gleich oder größer als 3 aufweisen.

Kontrollieren ob der elektrischen Anlage ein geeigneter Differentialschalter und ein Überspannungsschutzschalter vorgeschaltet sind.

Einige Installationstypologien verlangen den Anschluss des Flügels an eine Erdungsanlage laut den geltenden Sicherheitsnormen.

Die elektrische Installation und die Betriebslogik müssen den geltenden Vorschriften entsprechen.

Die Leiter die mit unterschiedlichen Spannungen gespeist werden, müssen physisch getrennt oder sachgerecht mit einer zusätzlichen Isolierung von mindestens 1 mm isoliert werden.

Die Leiter müssen in der Nähe der Klemmen zusätzlich befestigt werden.

Während der Installation, der Wartung und der Reparatur, die Anlage stromlos machen bevor an den elektrischen Teilen gearbeitet wird.

Alle Anschlüsse nochmals prüfen, bevor die Zentrale mit Strom versorgt wird.

Die nicht verwendeten N.C. Eingänge müssen überbrückt werden.

Die in diesem Handbuch enthaltenen Beschreibungen und Abbildungen sind nicht verbindlich. Ausgenommen der Haupteigenschaften des Produkts, behält sich der Hersteller das Recht vor eventuelle technische, konstruktive oder kommerzielle Änderungen vorzunehmen ohne dass er vorliegende Veröffentlichung auf den letzten Stand bringen muss.

STEUERZENTRALE HEADY 24 3B

AUTOSET-FUNKTION

WICHTIG: Die Zentrale verfügt über eine Autoset-Funktion, um die wichtigsten Betriebswerte je nach Installationstyp einzugeben. Die AUTOSET-Funktion muss bei jeder Änderung der Betriebsparameter oder bei Änderung der Automatisierungsbedingungen wiederholt werden. Siehe den Menüpunkt AUTO für weitere Informationen.

ELEKTRISCHE ANSCHLÜSSE

In der nachstehenden Tabelle sind die elektrischen und in Abb. 1 dargestellten Anschlüsse beschrieben:

Klemme Nr.	Funktion	Beschreibung
1-2	Motor 1	Anschluss Motor 1: 24Vdc 2.5A max.
3-4	Motor 2	Anschluss Motor 2: 24Vdc 2.5A max.
5-6	Blinkleuchte	Anschluss Blinkleuchte 24Vdc 15W max.
9-10	SCA/ PHOTO TEST/ 2CH	Spannungsfreier N.O. Kontakt, der als Meldeleuchte für das offene Tor, als Fozelle oder als zweiten Funkkanal konfiguriert werden kann (siehe Abb. 4). Beim Gebrauch als „Kontrolllampe Tor offen“ müssen die Logikschalter TEST1 und TEST2 auf OFF stehen Für den Gebrauch als Fozellentest genügt es, eine oder beide Logikschalter TEST zu aktivieren und die Fozellen wie in Abb. 3 angezeigt anzuschließen.
11-12	24 Vac/dc	Ausgang Speisung Zubehör 24Vac/0,5A max. ACHTUNG: Falls die Karte des Batterieladegeräts installiert ist, weist der Ausgang (bei Ausfall der Netzversorgung) eine polarisierte Spannung von 24Vdc auf. Den korrekten Anschluss der Vorrichtungen kontrollieren (11:+24Vdc / 12:0Vdc).
13-25	COM/ENC+	Üblich für Endschalter und alle Steuerungseingänge oder Encoderversorgung.
14	SWO1/ENC1	Eingang Endanschlag ÖFFNET Motor 1 (NC-Kontakt) oder Encoderanschluss Motor1.
15	SWC1	Eingang Endschalter SCHLIESSEN Motor 1 (Kontakt N.C.)
16	SWO2/ENC2	Eingang Endanschlag ÖFFNET Motor 2 (NC-Kontakt) oder Encoderanschluss Motor 2.
17	SWC2	Eingang Endschalter SCHLIESSEN Motor 2 (Kontakt N.C.)
18	PHOTO/BAR	Eingang Fozelle aktiv beim Öffnen und Schließen (Kontakt N.C.) Als Alternative kann der Eingang PHOTO für den Anschluss an eine Näherungsflanke verwendet werden (siehe Logik BAR)
19	PHOTC	Eingang Fozelle aktiv nur beim Schließen (Kontakt N.C.)
20	STOP	Eingang Taste STOP (Kontakt N.C.)
23	PED	Eingang Taste Fußgänger (Kontakt N.O.), steuert das Öffnen des Motors 1.
24	Schritt-Schritt	Eingang Taste Schritt-Schritt (Kontakt N.O.)
26	ENC-	Eingang für Anschluss des GND-Encoders (siehe Abb. 2).
31-32	Antenna	Anschluss Antenne der Karte des steckbaren Funkempfängers (31-Signal/32-Schirm).
+ / -	24Vac/dc	Eingang Speisung 24Vac/24Vdc. Im Fall eines Gebrauchs von Pufferbatterien ist die Karte des Batterieladegeräts so, wie in den spezifischen Installationsanleitungen dargestellt, angeschlossen werden.
U11	SPEICHER KONFIGURATION	Herausnehmbarer Eprom-Speicher. Er enthält alle Konfigurationen der Zentrale (Logikschalter, Parameter usw.), eingeschlossen die Funkgeräte. Im Fall eines Defektes kann die Eprom herausgenommen werden und in eine andere Steuereinheit eingesteckt, um eine Neuprogrammierung zu vermeiden.

ENCODER

Im Fall, dass der Motor mit einem Encoder versehen ist und wenn Sie ihn an die Zentrale anschließen möchten, führen Sie die Anschlüsse wie in Abb.2 gezeigt durch, hierbei können die Eingänge SWO1 und SWO2 nicht als Eingänge des Endschalters benutzt werden. Der Encoder und der Verschlussendschalter können nicht gleichzeitig genutzt werden. Lassen Sie SWC1 und SWC2 überbrückt.

ANSCHLÜSSE ÜBERPRÜFEN

- 1 Stromversorgung abtrennen.
- 2) Von Hand die Torflügel entsichern, bis auf halbem Hub führen und wieder blockieren.
- 3) Wieder Strom geben.
- 4) Eine Schritt-Schritt-Steuerung durch die Taste <-> geben.
- 5) **Die Flügel müssen sich beim ÖFFNEN bewegen.**

Im Fall, dass dies nicht stattfindet, genügt es, zwischen ihnen die Drähte des Motorlaufs umgesteckt werden. (1<>2 für den Motor M1, und 3<>4 für Motor M2) und, sofern benutzt, die entsprechenden Eingänge des Endschalters (14<>15 für die Motor M1 und 16<>17 für Motor M2).

PROGRAMMIERUNG

Die Programmierung der verschiedenen Funktionen der Steuerzentrale erfolgt über das LCD-Display an der Zentrale selbst, indem die gewünschten Werte in den nachstehend beschriebenen Programmierungs-Menüs eingegeben werden. Das Parameter-Menü ermöglicht die Eingabe eines numerischen Werts mit einer Funktion, analog wie ein Regeltrimmer.

Das Logik-Menü ermöglicht das Aktivieren oder Deaktivieren einer Funktion, analog zum Einstellen eines Dip-Switch. Andere Sonderfunktionen folgen dem Parameter- und Logik-Menü und können je nach Typ der Steuerzentrale oder der Software-Version variieren.

FÜR DEN ZUGRIFF AUF DIE PROGRAMMIERUNG:

- 1 – Die Taste <PG> drücken, das Display stellt sich auf das erste Parameter-Menü "PAR".
- 2 – Mit der Taste <+> oder <-> das gewünschte Menü selektieren (PAR>LOG>RAD>NMAN>MACI>RES>AUTO>CODES).
- 3 – Die Taste <PG> drücken, am Display wird die erste Funktion des Menüs sichtbar.
- 4 – Mit der Taste <+> oder <-> die gewünschte Funktion selektieren.
- 5 – Die Taste <PG> drücken, am Display wird der derzeit für die selektierte Funktion eingestellte Wert sichtbar.
- 6 – Mit der Taste <+> oder <-> den für die Funktion gewünschten Wert selektieren.
- 7 – Die Taste <PG> drücken, am Display wird das Signal "PRG" sichtbar, welches die erfolgte Programmierung anzeigt.

ANMERKUNGEN:

Durch gleichzeitiges Drücken von <+> und <->, innerhalb eines Funktionen-Menüs, wird zum vorherigen Menü zurückgekehrt, ohne Änderungen durchzuführen.

Durch gedrückt halten der Taste <+> oder der Taste <-> wird das zunehmende oder abnehmende Ablaufen der Werte beschleunigt.

Nach einer Wartezeit von 120s verlässt die Steuerzentrale den Programmiermodus und das Display schaltet sich aus.

Das Drücken der Taste <-> bei ausgeschaltetem Display entspricht einer Schritt-Schritt Steuerung.

Beim Einschalten der Karte wird ca. 5 s lang die Softwareversion angezeigt.

PARAMETER, LOGIKEN UND SONDERFUNKTIONEN

In den folgenden Tabellen werden die einzelnen Funktionen der Steuerzentrale beschrieben.

PARAMETER (PAR)			
MENU	FUNKTION	MIN-MAX-(Default)	MEMO
tca	Automatikverschlusszeit. Aktiv nur mit Logik "TCA"=ON. Nach Ablauf der eingegebenen Zeit steuert die Steuerzentrale ein Verschlussmanöver.	1-240-(40s)	
tn1	Anschluss an den Motor 1. Regelt die Betriebszeit mit normaler Geschwindigkeit während des Öffnens und Schließens des Motors 1. Siehe Paragraph „Einstellung der Flügelgeschwindigkeit“. Wenn der Wert auf 0 eingestellt wird, erfolgt die Schaltung zuerst mit einem ca. 2s langen Anlauf und bei einer danach langsameren Geschwindigkeit bis zum Ende der Strecke.	0-99-(5s)	
tn2	Anschluss an den Motor 2. Regelt die Betriebszeit mit normaler Geschwindigkeit während des Öffnens und Schließens des Motors 2. Siehe Paragraph „Einstellung der Flügelgeschwindigkeit“. Wenn der Wert auf 0 eingestellt wird, erfolgt die Schaltung zuerst mit einem ca. 2s langen Anlauf und bei einer danach langsameren Geschwindigkeit bis zum Ende der Strecke.	0-99-(5s)	
pn01	Regelt die Schaltschwelle der Quetschsicherheitsvorrichtung* (Stromsensor) während dem Öffnen bei normaler Geschwindigkeit - Motor 1.	1-99-(20%)**	
pn01	Regelt die Schaltschwelle der Quetschsicherheitsvorrichtung* (Stromsensor) während dem Schließen bei normaler Geschwindigkeit - Motor 1.	1-99-(20%)**	
pn02	Regelt die Schaltschwelle der Quetschsicherheitsvorrichtung* (Stromsensor) während dem Öffnen bei normaler Geschwindigkeit - Motor 2.	1-99-(20%)**	
pn02	Regelt die Schaltschwelle der Quetschsicherheitsvorrichtung* (Stromsensor) während dem Schließen bei normaler Geschwindigkeit - Motor 2.	1-99-(20%)**	
tdn0	Verzögerungszeit Öffnen Mot.2 Regelt die Verzögerungszeit beim Öffnen des Motors 2 im Vergleich zum Motor 1	0-15-(2s)	
tdn0	Verzögerungszeit Schließen Mot.1 Regelt die Verzögerungszeit beim Schließen des Motors 1 im Vergleich zum Motor 2	0-40-(3s)	
sl01	Reguliert die Geschwindigkeit des Motor 1 während den Verlangsamungsphasen. Wertausdruck in Prozent zur normalen Betriebsgeschwindigkeit.	30-70 (50%)	
sl02	Reguliert die Geschwindigkeit des Motor 2 während den Verlangsamungsphasen. Wertausdruck in Prozent zur normalen Betriebsgeschwindigkeit.	30-70 (50%)	
spd1	Reguliert die Geschwindigkeit des Motor 1 während den Normalgeschwindigkeitsphasen. Wertausdruck in Prozent.	30-99 (99%)	
spd2	Reguliert die Geschwindigkeit des Motor 2 während den Normalgeschwindigkeitsphasen. Wertausdruck in Prozent.	30-99 (99%)	
ps01	Regelt die Schaltschwelle der Quetschsicherheitsvorrichtung* (Stromsensor) während dem Öffnen bei verringerter Geschwindigkeit - Motor 1.	1-99-(20%)**	
ps01	Regelt die Schaltschwelle der Quetschsicherheitsvorrichtung* (Stromsensor) während dem Schließen bei verringerter Geschwindigkeit - Motor 1.	1-99-(20%)**	
ps02	Regelt die Schaltschwelle der Quetschsicherheitsvorrichtung* (Stromsensor) während dem Öffnen bei verringerter Geschwindigkeit - Motor 2.	1-99-(20%)**	

<i>PSc2</i>	Regelt die Schaltschwelle der Quetschsicherheitsvorrichtung* (Stromsensor) während dem Schließen bei verringerter Geschwindigkeit - Motor 2.	1-99-(20%)**	
<i>SEAU</i>	Regelt die Empfindlichkeit der Kraftabschaltung (Encoder) während der normale Laufgeschwindigkeit* 0:Off-1: mindeste Empfindlichkeit – 99: maximale Empfindlichkeit	0-99-(0%)	
<i>SEAr</i>	Regelt die Empfindlichkeit der Kraftabschaltung (Encoder) in Soft Lauf 0:Off-1: mindeste Empfindlichkeit – 99: maximale Empfindlichkeit	0-99-(0%)	
<i>t inc</i>	Der Parameter ist nur für Motoren mit Encoder aktiv. Er regelt den Sperrraum des Encoders in der Nähe des mechanischen Anschlags beim Öffnen und Schließen. 1: Mindestraum – 250: maximaler Raum	1-250-(250)	
<p>* ACHTUNG: EINE FALSCH EINSTELLUNG DIESER PARAMETER KANN GEFÄHRLICH SEIN. DIE GELTENDEN VORSCHRIFTEN BEACHTEN! Bei Motoren ohne Endanschlag und/oder Encoder regelt er die Empfindlichkeit des Sensors, der einen Halt bei der Verlangsamungsphase verursacht. ** 1: Mindestkraft/Drehmoment- 99: Höchstkraft/Drehmoment</p>			

LOGIKEN (LÖU)			
MENU	FUNKTION	ON-OFF-(Default)	MEMO
<i>t cA</i>	Aktiviert oder deaktiviert das automatische Schließen On: Automatisches Schließen aktiviert Off: Automatisches Schließen deaktiviert	(ON)	
<i>ibl</i>	Aktiviert oder deaktiviert die Mehrbenutzerfunktion. On: Mehrbenutzerfunktion deaktiviert. Der Impuls „Schrittschaltung“ oder des Senders hat während des Öffnens keine Auswirkung. Off: Mehrbenutzerfunktion aktiviert.	(OFF)	
<i>S cL</i>	Aktiviert oder deaktiviert die Verlangsamung. On: Verlangsamung aktiv. Off: Verlangsamung ausgeschlossen. Wenn die Logik NOLS=ON, kann die Geschwindigkeitsabnahme nicht ausgeschlossen werden.	(OFF)	
<i>PP</i>	Selektiert den Funktionsmodus "Taste Schrittschaltung" und des Senders. On: Funktion: ÖFFNEN > SCHLIESSEN > ÖFFNEN > Off: Funktion: ÖFFNEN > STOPP > SCHLIESSEN > STOPP >	(OFF)	
<i>P r E</i>	Aktiviert oder deaktiviert das Vorwarnblinken. On: Vorwarnblinken aktiviert. Die Blinkleuchte schaltet sich 3s vor Anlaufen des Motors ein. Off: Vorwarnblinken deaktiviert.	(OFF)	
<i>bl c o</i>	Freischaltung oder Ausschaltung der Öffnungssperre. On: Sperrfunktion freigeschaltet. Nur bei Motoren mit Endschalter zu benutzen. Nach dem Eingreifen der Öffnungsendschalter verzögert die Zentrale den Halt um etwa 0,5s, damit ein besserer Anschlag des Flügels in die Arretierungen ermöglicht wird. Off: Sperrfunktion ausgeschaltet.	(OFF)	
<i>bl c c</i>	Freischaltung oder Ausschaltung der Verschlussperre. On: Sperrfunktion freigeschaltet. Nur bei Motoren mit Endschalter zu benutzen. Nach dem Eingreifen der Verschlussendschalter verzögert die Zentrale den Halt um etwa 0,5s, damit ein besserer Anschlag des Flügels in die Arretierungen ermöglicht wird. Off: Sperrfunktion ausgeschaltet.	(OFF)	
<i>i n o t</i>	Wählt die Betriebsweise 1 oder 2 Motoren: On: Die Motoren laufen synchron. Die Funktion sollte in folgenden Fällen verwendet werden; - bei einem einzigen Motor, diesen an M1: Klemmen 1/2 schließen, - bei zwei synchron laufenden Motoren (z.B. Schwenktore) einen Motor an M1: Klemmen 1/2 und den anderen an M2: Klemmen 3/4 schließen. Die Parameter des Motors 1 einstellen. Die Eingänge des Endschalters M2 sind deaktiviert. TDMO und TDMC müssen gleich 0 sein. Off: Bei zwei nicht synchron laufenden Motoren, z.B. aufeinander gleitende Flügel, TDMO und TDMC auf die gewünschten Werte einstellen.	(OFF)	
<i>c u A r</i>	Aktiviert oder deaktiviert die Sendegeräte mit programmierbarem Code. On: Funkempfänger ist nur für Sendegeräte mit variablem Code aktiviert (Rolling-Code). Off: Funkempfänger ist für Sendegeräte mit variablem Code (Rolling-Code) und programmierbare (Selbstlernfunktion und Dip-Schalter) Sendegeräte aktiviert.	(OFF)	
<i>o P c L</i>	Aktiviert oder deaktiviert den Eingang PP als ÖFFNEN und den Eingang PED als SCHLIESSEN. ON: Eingang PP als ÖFFNEN und den Eingang PED als SCHLIESSEN aktiviert. Off: Eingang PP und PED mit der eigenen Funktion aktiviert.	(OFF)	
<i>z c h</i>	Freischaltung und Ausschaltung des 2. Funkkanals an den Klemmen 9/10. On: Ausgang mit Arbeitsweise als zweiter Funkkanal konfiguriert. Off: Ausgang übernimmt die Aufgabe der Innenleuchte (siehe Fig.3).	(OFF)	

SErL	<p>Aktiviert oder deaktiviert die Funktion Dienstlicht am Ausgang 9/10 (siehe Fig.3). On: Der Ausgang hat die Funktion des Dienstlichts. Bei jeder Schaltung, speist der Ausgang 24 Vac etwa 90s lang. Die Zeit TLS läuft ab wenn der Motor starten. Ein Hilfsrelais für die Lichtsteuerung verwenden. Off: Der Ausgang hat die Funktion SCA, Meldeleuchte Tor offen: ausgeschaltete Leuchte bei geschlossenem Flügel, blinkende Leuchte während der Flügelbewegung, leuchtende Leuchte bei offenem Flügel. Siehe Schaltplan.</p>	(OFF)	
bAr	<p>Wählt die Betriebsweise des Eingangs 13/18 (PHOTO). On: Eingang für den Anschluss an eine mechanische Näherungsflanke (Kontakt N.C.). Er ist beim Öffnen und Schließen aktiv. Das Einschalten der Näherungsflanke hat einen Stopp und die Umkehrung der Bewegung 3s lang zur Folge. Die Logik TST1 muss auf OFF geschaltet sein. Off: Eingang für den Anschluss einer Fozozelle (Kontakt N.C.). Er ist beim Öffnen und Schließen aktiv. Das Einschalten der Fozozelle (Kontakt geöffnet) hat das Anhalten der Bewegung zur Folge. Nachdem der Vorgang beendet worden ist (Kontakt geschlossen), öffnet die Zentrale immer das Tor, auch wenn die Fozozelle beim Schließen eingeschaltet wurde.</p>	(OFF)	
tSt 1	<p>Freischaltung oder Ausschaltung der Fozozellenprüfung am Eingang PHOTO, aktiv sowohl bei der Schließung als auch bei der Öffnung. On: Überprüfung freigeschaltet. Ist das Ergebnis der Überprüfung negativ, wird keinerlei Bewegung gesteuert. Siehe Abb.4 - „PHOTOTEST“. Off: Überprüfung der Fozozellen bei jedem ausgeschalteten Vorgang.</p>	(OFF)	
tSt 2	<p>Freischaltung oder Ausschaltung der Fozozellenprüfung am Eingang PHOTC, aktiv nur bei der Schließung. On: Überprüfung freigeschaltet. Ist das Ergebnis der Überprüfung negativ, wird keinerlei Bewegung gesteuert. Siehe Abb.4 - „PHOTOTEST“. Off: Überprüfung der Fozozellen bei jedem ausgeschalteten Vorgang.</p>	(OFF)	
tSt n	<p>Freischaltung oder Ausschaltung der Motorenprüfung. On: Überprüfung freigeschaltet. Ist das Ergebnis der Überprüfung negativ, wird keinerlei Bewegung gesteuert. Off: Überprüfung ausgeschaltet.</p>	(OFF)	
rEn	<p>Freischaltung oder Ausschaltung des Fernübernahme der Funkgeräte, wie im Abschnitt „Fernübernahme Funkgeräte“. On: Fernübernahme freigeschaltet. Off: Fernübernahme nicht freigeschaltet.</p>	(OFF)	

FUNK (rAd i)

MENU	FUNZIONE
PP	<p>Bei Wahl dieser Funktion setzt sich der Empfänger in Wartemodus (PU5h) eines Sendercodes, der dem Schritt-Betrieb zuzuweisen ist. Drücken der Sendertaste, der für die Zuweisung dieser Funktion gedacht ist. Wenn der Code gültig ist, wird er gespeichert und es erscheint die Meldung oH Wenn der Code nicht gültig ist, erscheint die Meldung Err.</p>
2ch	<p>Bei Wahl dieser Funktion setzt sich der Empfänger in Wartemodus (PU5h) eines Sendercodes, der dem zweiten Funkkanal zuzuweisen ist. Drücken der Sendertaste, der für die Zuweisung dieser Funktion gedacht ist. Wenn der Code gültig ist, wird er gespeichert und es erscheint die Meldung oH Wenn der Code nicht gültig ist, erscheint die Meldung Err.</p>
PEd	<p>Bei Wahl dieser Funktion setzt sich der Empfänger in Wartemodus (PU5h) eines Sendercodes, der der der Funktion Fußgängeröffnung zuzuweisen ist. Drücken der Sendertaste, der für die Zuweisung dieser Funktion gedacht ist. Wenn der Code gültig ist, wird er gespeichert und es erscheint die Meldung oH Wenn der Code nicht gültig ist, erscheint die Meldung Err.</p>
clr	<p>Bei Wahl dieser Funktion setzt sich der Empfänger in Wartemodus (PU5h) eines Sendercodes, der aus dem Speicher zu löschen ist. Wenn der Code gültig ist, wird er gelöscht und es erscheint die Meldung oH Wenn der Code nicht gültig ist oder wenn er nicht im Speicher vorhanden ist, erscheint die Meldung Err.</p>
rEr	<p>Löscht vollständig den Empfängerspeicher. Es wird eine Bestätigung des Vorgangs abgefragt. Bei Wahl dieser Funktion setzt sich der Empfänger in Wartemodus (PU5h) eines neuen Drucks des PGM zur Bestätigung des Vorgangs. Am Ende des Löschrvorgangs wird die Meldzng oH ausgegeben</p>

ZYKLEN (nArn)

Zeigt die Zahl der von der Automatisierung ausgeführten kompletten Zyklen (Öffnen+Schließen) an.
Beim erstmaligen Drücken der Taste <PG> erscheinen die ersten 4 Ziffern, beim zweiten Drücken die letzten 4. Beispiel <PG> 00 i2 >>>
<PG> 3456: es wurden 123.456 Zyklen ausgeführt.

RESET (rE5)

RESET der Steuerzentrale. ACHTUNG!: Bringt die Zentrale auf die Default-Werte zurück.
Beim erstmaligen Drücken der Taste <PG> blinkt die Schrift rE5, beim weiteren Drücken der Taste <PG> erfolgt das Reset der Steuerzentrale. Anmerkung: Es werden weder die Sender vom Empfänger noch das Zugangspasswort gelöscht.
Alle Logikschalter und alle Parameter werden auf ihre Vorgabewerte gesetzt, daher muss der Autoset-Vorgang wiederholt werden.

AUTOSET (Rüta)

Diese Funktion wird benutzt, um die optimalen Werte für den Automatikbetrieb zu setzen, danach werden die Durchschnittswerte für das DREHMOMENT, ARBEITSZEIT und VERLANGSAMUNG gesetzt. Zur Durchführung des Autosets gehen Sie wie folgt vor:

a) Vergewissern Sie sich, dass im Manöverbereich der Flügel keinerlei Hindernisse vorliegen, nötigenfalls sperren Sie den Bereich ab, um zu verhindern, dass keine Personen, Tiere, Autos usw. Zutritt haben.

Während der Autosetphase ist die Quetschsicherung nicht eingeschaltet.

b) Wählen Sie AUTO aus und drücken Sie OK.

c) Wählen Sie mit der Taste <+> oder <-> das Untermenü NOLS, LSW oder ENC aus, je nachdem, ob ein Endschalter und/oder Encoder vorhanden ist:

NOLS: wenn der Motor ohne Endschalter oder Encoder ist

LSW: wenn der Motor mit Endschalter und ohne Encoder ist

ENC: wenn der Motor mit Encoder und ohne Endschalter ist

d) wählen Sie den Menüpunkt, drücken Sie OK, um die Autoset-Phase zu starten.

Die Zentrale führt eine Reihe von Manövern durch, um den Weg der Flügel zu übernehmen und für die Konfiguration der Parameter.

Zu Beginn werden beide Flügel in Offenstellung gebracht, nach einigen Öffnungs- und Schließungsmanövern mit unterschiedlichen Geschwindigkeiten und mit einer oder beiden Flügeln zeigt die Zentrale die Meldung αH an. Wenn der Vorgang ohne positives Ergebnis bleibt, wird die Meldung Err. Wiederholen Sie den Vorgang erneut, nachdem Sie die Verkabelungen überprüft haben und sicher sind, dass keine Hindernisse vorliegen.

Im Fall, dass die Parameter TM1/TM2 oder die Geschwindigkeit geändert werden, wiederholen Sie den Autosetvorgang.

Während der Vorgänge zeigt das Display einige Ziffern an: OPM1/OPM2 während der Öffnung des Motors 1 oder 2 und CLM1/CLM2 während der Schließung des Motors 1 oder 2.

SCHÜSSELCODE (codE)

Gestattet es einen Schlüsselcode einzugeben, um den Zugriff auf die Programmierung der Einheit zu schützen.

Der Code muss aus vier alphanumerischen Zeichen bestehen (0 bis 9 und/oder A-B-C-D-E-F).

Man kann jederzeit den Vorgang der Code-Eingabe durch das gleichzeitige Drücken der Tasten + und – unterbrechen. Nachdem das Passwort eingegeben worden ist, kann die Programmierung nur noch für ungefähr 10 Minuten abgerufen werden, um eventuelle Einstellungen vorzunehmen und Tests durchzuführen.

Der Default-Wert lautet 0000 (vier Mal Null) und bedeutet, dass kein Schlüsselcode eingegeben worden ist.

Wird der Code 0000 durch irgend einen anderen Code ersetzt, so wird der Zugriff auf alle Menüs der Einheit verhindert. Um einen Schlüsselcode einzugeben, folgendermaßen vorgehen:

- Das Menü CODE abrufen und die Taste OK drücken.

- Es wird der Code 0000 auch dann angezeigt, wenn zuvor ein Schlüsselcode eingegeben wurde.

- Über die Tasten + und – kann der Wert des blinkenden Zeichens geändert werden.- Durch Drücken der Taste OK, wird das blinkende Zeichen bestätigt und es kann das nächste Zeichen eingegeben werden.

- Nachdem alle vier Zeichen eingegeben worden sind, erscheint zur Bestätigung die Meldung "CONF".

- Nach einigen Sekunden wird der Code 0000 nochmals angezeigt.

- An dieser Stelle muss der soeben neu eingegebene Schlüsselcode bestätigt werden, um versehentliche Eingaben zu vermeiden.

Stimmt der Code mit dem zuvor eingegebenen ein, so wird zur Bestätigung die Meldung αH angezeigt.

Die Einheit beendet den Programmierungsvorgang automatisch. Um das Menü erneut abrufen zu können, ist von nun an die Eingabe des gespeicherten Schlüsselcodes erforderlich.

WICHTIG: Notieren Sie sich den Schlüsselcode und BEWAHREN SIE IHN für zukünftige Wartungszwecke AN EINEM SICHEREN Ort auf.

Um einen Code von einer geschützten Zentrale zu entfernen, ist es nötig, dass mit dem Passwort in den Programmiermodus gegangen wird und dort der Code auf den Defaultwert von 0000 gestellt wird.

SOLLTE DER SCHLÜSSELCODE VERLOREN GEHEN, WENDEN SIE SICH BITTE AN DIE KUNDENDIENSTSTELLE, DIE EIN RESET DER GESAMTEN EINHEIT VORNEHMEN WIRD.

FERNÜBERNAHME FUNKGERÄTE

Wenn ein Sender bereits im Empfänger gespeichert ist, kann die Fernübernahme (ohne auf die Zentrale zuzugreifen) durchgeführt werden.

WICHTIG: Der Vorgang muss durchgeführt werden, wenn die Flügel während der TCA-Pause offen sind oder bei offenem Tor, wenn der Logikschalter TCA auf OFF steht. Der Logikschalter REM muss auf ON stehen.

Gehen Sie wie folgt vor:

1 Drücken Sie die versteckte Taste des bereits gespeicherten Senders.

2 Drücken Sie innerhalb von 5s die Taste des bereits gespeicherten Senders, der dem Kanal entspricht, der dem neuen Sender zugewiesen werden soll. Die Blinkleuchte geht an.

3 Drücken Sie innerhalb 10s die versteckte Taste des neuen Senders.

4 innerhalb von 5s die Taste des neuen Senders, der dem unter Punkt 2 gewählten Kanal zugewiesen werden soll. Die Blinkleuchte geht aus.

5 Der Empfänger speichert den neuen Sender und steigt sofort aus dem Programmiermodus aus.

SICHERUNGEN

F1: Schutzsicherung Zubehöroversorgung.

F2: Sicherung allgemeiner Schutz

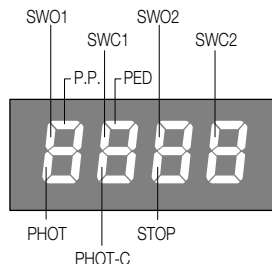
NOTBATTERIE

Es steht ein optionales Zubehörteil zur Versorgung der Zentrale zur Verfügung, falls die Netzversorgung ausfällt.

Das Set besteht aus einer Batterieladegerätkarte und aus zwei wieder aufladbaren 12V-Batterien, Befestigungsbügel, Schrauben und Verkabelungen.

Für weitere Informationen sehen Sie in den Anleitungen nach, die dem Zubehörteil beiliegen.

DIAGNOSE



Jedem Eingang ist ein Displaysegment zugeteilt, das bei der Aktivierung laut nachstehendem Schema aufleuchtet

Den normalerweise geschlossenen Eingängen entsprechen die vertikalen Segmente.

Den normalerweise offenen Eingänge entsprechen die horizontalen Segmente.

Die Zentrale zeigt die Meldung AMP1 oder AMP2 an, wenn der amperometrische Sensor der Quetschsicherung eingreift.

FEHLERMELDUNGEN

Im Folgenden werden einige Meldungen aufgelistet, die auf dem Display bei Betriebsstörungen angezeigt werden:

AMP 1	Fehler Hindernis Motor 1/Quetschsicherung	Überprüfung auf vorhandene Fehler im Flügelweg Motor 1
AMP 2	Fehler Hindernis Motor 2/Quetschsicherung	Überprüfung auf vorhandene Fehler im Flügelweg Motor 2
ENC 1	Fehler Encoder Motor 1/ Erkennung eines Hindernisses	Prüfen Sie, ob der Encoder des Motors 1 richtig an die Einheit geschlossen ist, ob die Flügelbewegung gehindert wird, ob der Encoder richtig funktioniert.
ENC 2	Fehler Encoder Motor 2/ Erkennung eines Hindernisses	Prüfen Sie, ob der Encoder des Motors 2 richtig an die Einheit geschlossen ist, ob die Flügelbewegung gehindert wird, ob der Encoder richtig funktioniert.
ERR 1	Fehler Überprüfung Kreislauf Motor 1	Anschlüsse Motor 1 überprüfen
ERR 2	Fehler Überprüfung Kreislauf Motor 2	Anschlüsse Motor 2 überprüfen
ERR 3	Fehler/Schaden Stromkreislauf	Anfrage beim Kundendienst, eventuell Zentrale austauschen.
ERR 4	Fehler Überprüfung Fozelle PHOTO/BAR	Anschlüsse, Ausrichtung der Fozelle PHOTO/BAR oder auf Hindernisse überprüfen.
ERR 5	Fehler Überprüfung Fozelle PHOTC	Anschlüsse, Ausrichtung der Fozelle PHOTC oder auf Hindernisse überprüfen.
ERR 7	Fehler Stopp aktiv (während Autoset)	Beim Autoset hat der STOP-Eingang eingegriffen.
ERR 8	Fehler Eingang aktiv (während Autoset)	beim Autoset hat ein Eingang PP/Open/Close eingegriffen.
THR 1	Eingriff Wärmeschutz	Abkühlung des Motors, wenn er sich nicht wieder herstellt, kann ein Austausch des Motors nötig werden.

ENTSORGUNG

Wird das Gerät außer Betrieb gesetzt, müssen die gültigen Gesetzesvorschriften zur differenzierten Entsorgung und Wiederverwendung der Einzelkomponenten, wie Metall, Plastik, Elektrokabel, usw., beachtet werden. Rufen Sie Ihren Installateur oder eine Entsorgungsfirma.

TECHNICAL DATA

Speisung der Steuereinheit	24 Vdc
Stromversorgung	230 Vac 50/60 Hz oder 115Vac 50/60Hz je nach Ausführung
Motorausgang	1/2 motor 24Vdc
Höchststrom Motor	2.5+2.5 A
Ausgang Speisung Zubehör	24Vdc 500mA max.
Schutzklasse	IP54
Betriebstemperatur	-20°C / +50°C
Funkempfänger	433,92 MHz eingebaut und konfigurierbar (Rolling-Code oder fest+Rolling-Code)
Programmierbare Codes	64

Déclaration CE de Conformité

Déclaration en accord avec les Directives 2004/108/CE (EMC); 2006/95/CE(LVD)

Fabricant:

Automatismi Benincà SpA

Adresse:

Via Capitello, 45 - 36066 Sandrigo (VI) - Italie

Déclare que le produit:

Armoire de commande pour 1 moteur 24Vdc, pour portes à battant ou coulissante: HEADY 24 3B

est conforme aux conditions des Directives CE suivantes:

• **DIRECTIVE 2004/108/CE DU PARLEMENT EUROPEEN ET DU CONSEIL** du 15 décembre 2004 concernant le rapprochement des législations des Etats membres relatives à la compatibilité électromagnétique et qui abroge la directive 89/336/CEE, selon les normes harmonisées suivantes:

EN 61000-6-2:2005, EN 61000-6-3:2007.

• **DIRECTIVE 2006/95/CE DU PARLEMENT EUROPEEN ET DU CONSEIL** du 12 décembre 2006 concernant le rapprochement des législations des Etats membres relatives au matériel électrique destiné à être utilisé dans certaines limites de tension, selon les normes harmonisées suivantes:

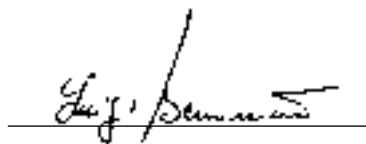
EN 60335-1:2002 + A1:2004 + A11:2004 + A12:2006 + A2:2006 + A13:2008; EN 60335-2-103:2003.

si elle est applicable:

• **DIRECTIVE 1999/5/CE DU PARLEMENT EUROPEEN ET DU CONSEIL** du 9 mars 1999 concernant les appareils radio et les équipements terminaux de communication et la reconnaissance réciproque de leur conformité, selon les normes harmonisées suivantes: ETSI EN 301 489-3 V1.4.1 (2002) + ETSI EN 301 489-1 V1.4.1 (2002) + ETSI EN 300 220-3 V1.1.1 (2000) + EN 60950-1 (2001)

Benincà Luigi, Responsable légal.

Sandrigo, le 02/11/2010.



RECOMMANDATIONS GÉNÉRALES

Ce manuel est destiné exclusivement au personnel qualifié pour l'installation et la maintenance des ouvertures automatiques.

Aucune information donnée dans ce manuel ne sera d'intérêt ou d'utilité à l'utilisateur final.

Conservez ce manuel pour de futures utilisations.

L'installateur doit donner tout renseignement relatif au fonctionnement automatique, manuel e de secours de l'automatisme, et consigner à l'utilisateur du produit le livret d'instructions.



Il faut prévoir dans le réseau d'alimentation un interrupteur/sectionneur omnipolaire avec une distance d'ouverture des contacts égale ou supérieure à 3 mm.

Vérifier la présence en amont de l'installation électrique d'un disjoncteur différentiel et d'une protection contre la surintensité adéquats. Si nécessaire, raccorder la porte ou le portail motorisé à une installation de mise à la terre réalisée conformément aux prescriptions des normes de sécurité en vigueur.

L'installation électrique et la logique de fonctionnement doivent être conformes aux normes en vigueur.

Les conducteurs alimentés à des tensions différentes doivent être séparés physiquement ou bien, ils doivent être isolés en manière appropriée avec une gaine supplémentaire d'au moins 1 mm.

Les conducteurs doivent être assurés par une fixation supplémentaire à proximité des bornes.

Pendant toute intervention d'installation, maintenance et réparation, couper l'alimentation avant de procéder à toucher les parties électriques.

Recontrôler toutes les connexions faites avant d'alimenter la logique de commande.

Les entrées N.F. non utilisées doivent être shuntées

Les descriptions et les illustrations contenues dans ce manuel ne sont pas contraignantes. Le fabricant se réserve le droit d'apporter n'importe quelle modification du côté technique, de construction ou commerciale, en laissant inaltérées les caractéristiques essentielles du produit sans être contraint à mettre au jours cette publication.

LOGIQUE DE COMMANDE HEADY 24 3B

FONCTION AUTOSET

IMPORTANT: L'armoire dispose de la fonction AutoSet pour programmer automatiquement les valeurs principales de fonctionnement selon le type d'installation.

La fonction AUTOSET doit être répétée à chaque variation des paramètres de fonctionnement ou au moment de la variation des conditions de l'automatisme. Voir le menu AUTO pour des informations supplémentaires.

BRANCHEMENTS ELECTRIQUES

Dans la table ci-dessous il y a la description des branchements électriques illustrés dans la Fig. 1:

N° Bornes	Fonction	Description
1-2	Moteur 1	Branchement Moteur 1: 24Vdc 2.5A max
3-4	Moteur 2	Branchement Moteur 2: 24Vdc 2.5A max
5-6	Clignotant	Branchement Clignotant 24Vdc 15W max.
9-10	SCA/ PHOTO TEST/ 2 CH	Contact libre de tension N.O. configurable en tant que voyant portail ouvert, test photocellules ou deuxième canal radio (voire Fig.4). Pour utilisation comme "Voyant grille ouverte" les logiques TEST1 et TEST2 doivent être OFF Pour utilisation comme test photocellules il suffit d'activer une ou les deux logiques TEST et de connecter les photocellules de la façon indiquée sur la Fig.3.
11-12	24 Vac/dc	Sortie alimentation accessoires 24Vac/0,5A max. ATTENTION: En cas d'installation de la carte chargeur de batterie, la sortie (en l'absence d'alimentation de secteur) présente une tension de 24 Vcc - polarisée. Vérifier la connexion correcte des dispositifs (11:+24 Vcc - 12:0 Vcc).
13-25	COM/ENC+	Contact commun pour fin de course et toutes les entrées de commande ou alimentation du codeur.
14	SWO1/ENC1	Entrée fin de course OUVRE moteur 1 (contact N.C.) ou connexion Codeur Moteur 1.
15	SWC1	Entrée fin de course FERME Moteur 1 (contact N.C.)
16	SWO2/ENC2	Entrée fin de course OUVRE moteur 2 (contact N.C.) ou connexion Codeur Moteur 2.
17	SWC2	Entrée fin de course FERME Moteur 2 (contact N.C.)
18	PHOTO/BAR	Une deuxième option voit l'entrée PHOTO utilisée comme branchement d'une barre palpeuse (voire Logique BAR)
19	PHOTC	Entrée photocellule active uniquement en phase de fermeture (contact N.C.)
20	STOP	Entrée touche STOP (contact N.C.)
23	PED	L'entrée touche piétonne (contact N.O.), commande l'ouverture totale du moteur 1.
24	Pas à pas	Entrée touche pas à pas (contact N.O.)
26	ENC-	Entrée pour connexion GND Codeur (voir Fig.2).
31-32	Antenna	Branchement antenne fiche récepteur radio incorporé (31-signal/32-écran).
+ / -	24Vac/dc	Entrée alimentation 24Vac/24Vdc. Dans le cas d'utilisation de batteries tampon connecter la carte charge-batterie de la façon indiquée dans les consignes spécifiques d'installation.
U11	MEMOIRE DE CONFIGURA- TION	Mémoire Eprom amovible. Elle contient toutes les configurations de l'armoire (logiques, paramètres, etc.), y compris les émetteurs radio. En cas de panne, il est possible d'extraire l'Eprom et de l'insérer dans une autre armoire, en évitant la re-programmation.

CODEUR

Si le moteur est équipé d'un Codeur et l'on souhaite le connecter à l'armoire, effectuer les connexions indiquées sur la Fig.2, dans ce cas les entrées SWO1 et SWO2 ne peuvent être utilisées comme des entrées fin de course.

Le Codeur et le fin de course de fermeture ne peuvent être utilisés en même temps. Laisser reliés SWC1 et SWC2 .

VÉRIFICATION DES CONNEXIONS

- 1) Couper le courant.
- 2) Débloquer manuellement les vantaux, les placer à environ mi-course et les bloquer à nouveau.
- 3) Restaurer le courant.
- 4) Avec la touche <-> donner une commande de pas à pas.
- 5) **Les vantaux doivent se déplacer en direction de l'OUVERTURE.**

Si ceci ne se produit pas, il suffit d'inverser les fils de marche du moteur. (1<>2 pour le moteur M1, et 3<>4 pour le moteur M2) et, si elles sont utilisées, les entrées correspondantes de fin de course (14<>15 pour le moteur M1, et 16<>17 pour le moteur M2).

PROGRAMMATION

La programmation des différentes fonctions de la logique de commande est effectuée en utilisant l'afficheur à cristaux liquides présent sur le tableau de la logique et en programmant les valeurs désirées dans les menus de programmation décrits ci-après.

Le menu paramètres permet d'associer une valeur numérique à une fonction, comme pour un trimmer de réglage.

Le menu des logiques permet d'activer ou de désactiver une fonction, comme pour le réglage d'un dip-switch.

D'autres fonctions spéciales suivent les menus paramètres et logiques et peuvent varier suivant le type de logique de commande ou de version de logiciel.

POUR ACCÉDER À LA PROGRAMMATION:

- 1 - Presser la touche <PG>, l'afficheur présente le premier menu Paramètres "PAR".
- 2 - Choisir avec la touche <+> ou <-> le menu que l'on souhaite sélectionner (PAR>LOG>RAD>NMAN>MACI>RES>AUTO>CODE).
- 3 - Presser la touche <PG>, l'afficheur présente la première fonction disponible dans le menu.
- 4 - Choisir avec la touche <+> ou <-> la fonction que l'on souhaite sélectionner.
- 5 - Presser la touche <PG>, l'afficheur montre la valeur actuellement programmée pour la fonction sélectionnée.
- 6 - Choisir avec la touche <+> ou <-> la valeur que l'on souhaite attribuer à la fonction.
- 7 - Presser la touche <PG>, l'afficheur montre le signal "PRG" qui indique que la programmation a eu lieu.

NOTES:

La pression simultanée de <+> et <-> effectuée à l'intérieur d'un menu fonction permet de revenir au menu supérieur sans apporter de modification.

Maintenir la pression sur la touche <+> ou sur la touche <-> pour accélérer l'incrémentement/décrémentement des valeurs.

Après une attente de 120 s, la logique de commande sort du mode programmation et éteint l'afficheur.

La pression sur la touche <-> avec afficheur éteint signifie un impulsion P.P.

À l'allumage de la fiche, la version logicielle est affichée pendant environ 5 s

PARAMÈTRES, LOGIQUES ET FONCTIONS SPÉCIALES

Les tableaux ci de suit décrivent singulièrement les fonctions disponibles dans la centrale.

PARAMETRES (PAR)			
MENU	FONCTION	MIN-MAX-(Default)	MEMO
<i>tca</i>	Temps de fermeture automatique. Actif seulement avec logique "TCA"=ON. À la fin du temps programmé, la logique commande une manœuvre de fermeture.	1-240-(40s)	
<i>tN1</i>	Temps travail Moteur 1. Règle le temps de fonctionnement à vitesse normale durant la phase d'ouverture et fermeture du Moteur 1. Voir paragraphe "Réglages vitesse porte". En réglant la valeur à 0 la manœuvre est exécutée avec environ 2s de déphasage et reste ralentie pendant toute la course.	0-99-(5s)	
<i>tN2</i>	Temps travail Moteur 2. Règle le temps de fonctionnement à vitesse normale durant la phase d'ouverture et fermeture du Moteur 2. Voir paragraphe "Réglages vitesse porte".	0-99-(5s)	
<i>PNo1</i>	Règle le seuil d'intervention du dispositif anti écrasement * (senseur ampérométrique) durant la phase d'ouverture à vitesse normale - Moteur 1	1-99-(20%)**	
<i>PNc1</i>	Règle le seuil d'intervention du dispositif anti écrasement * (senseur ampérométrique) durant la phase de fermeture à vitesse normale - Moteur 1	1-99-(20%)**	
<i>PNo2</i>	Règle le seuil d'intervention du dispositif anti écrasement * (senseur ampérométrique) durant la phase d'ouverture à vitesse normale - Moteur 2	1-99-(20%)**	
<i>PNc2</i>	Règle le seuil d'intervention du dispositif anti écrasement * (senseur ampérométrique) durant la phase de fermeture à vitesse normale - Moteur 2	1-99-(20%)**	
<i>tdNo</i>	Temps de retard ouverture Mot. 2. Règle le temps de retard en ouverture du moteur 2 par rapport au moteur 1	0-15-(2s)	
<i>tdNc</i>	Temps de retard fermeture Mot. 1. Règle le temps de retard en fermeture du moteur 1 par rapport au moteur 2	0-40-(3s)	
<i>SLd1</i>	Règle la vitesse du moteur 1 durant les phases de ralentissement. Valeur exprimée en pourcentage par rapport à la vitesse de fonctionnement normal.	30-70 (50%)	
<i>SLd2</i>	Règle la vitesse du moteur 2 durant les phases de ralentissement. Valeur exprimée en pourcentage par rapport à la vitesse de fonctionnement normal.	30-70 (50%)	
<i>SPd1</i>	Règle la vitesse du moteur 1 durant la phase de vitesse normale. Valeur exprimée en pourcentage.	30-99 (99%)	
<i>SPd2</i>	Règle la vitesse du moteur 2 durant la phase de vitesse normale. Valeur exprimée en pourcentage.	30-99 (99%)	
<i>PSo1</i>	Règle le seuil d'intervention du dispositif anti écrasement * (senseur ampérométrique) durant la phase d'ouverture à vitesse ralentie - Moteur 1	1-99-(20%)**	
<i>PSc1</i>	Règle le seuil d'intervention du dispositif anti écrasement * (senseur ampérométrique) durant la phase de fermeture à vitesse ralentie - Moteur 1	1-99-(20%)**	
<i>PSo2</i>	Règle le seuil d'intervention du dispositif anti écrasement * (senseur ampérométrique) durant la phase d'ouverture à vitesse ralentie - Moteur 2	1-99-(20%)**	
<i>PSc2</i>	Règle le seuil d'intervention du dispositif anti écrasement * (senseur ampérométrique) durant la phase de fermeture à vitesse ralentie - Moteur 2	1-99-(20%)**	
<i>SEAU</i>	Règle le seuil d'intervention du dispositif anti-écrasement (Encoder) durant la phase de vitesse normale*. 0:Off -1: sensibilité minimale - 99: sensibilité maxi	0-99-(0%)	

SEAr	Règle le seuil d'intervention du dispositif anti-écrasement (Encoder) durant la phase de ralentissement*. 0:Off -1: sensibilité minimale - 99: sensibilité maxi	0-99-(0%)	
t inc	Paramètre actif uniquement pour moteurs avec Encodeur. Règle l'espace d'inhibition de l'encodeur à proximité de la butée mécanique en ouverture et en fermeture. 1: espace minimum - 250:espace maximum	1-250-(250)	

*** ATTENTION: UN RÉGLAGE ERRONÉ DE CES PARAMÈTRES PEUT S'AVÉRER DANGEREUX. RESPECTEZ LES NORMES EN VIGUEUR!**

Avec des moteurs dépourvus de fin de course et/ou de codeur il règle la sensibilité du capteur qui provoque l'arrêt durant la phase de ralentissement.

** 1: force/couple minimum - 99: force/couple maximum

LOGIQUES (Lcū)			
MENU	FONCTION	ON-OFF-(Default)	MEMO
t cA	Active ou désactive la fermeture automatique On: fermeture automatique activée Off: fermeture automatique désactivée	(ON)	
ibl	Active ou désactive le fonctionnement collectif On: fonctionnement collectif désactivé. L'impulsion P.P. ou de l'émetteur n'a pas d'effet durant la phase d'ouverture. Off: fonctionnement collectif activé.	(OFF)	
Scl	Active ou désactive le ralentissement. On: Ralentissement activé. Off: Ralentissement exclu. En cas de logique NOLS=ON le ralentissement ne peut pas être exclu.	(OFF)	
PP	Sélectionne le mode de fonctionnement de la "Touche P.P." et de l'émetteur. On: Fonctionnement: OUVERTURE > FERMETURE > OUVERTURE > Off: Fonctionnement: OUVERTURE > STOP > FERMETURE > STOP >	(OFF)	
PrE	Active ou désactive le préclignotement. On: Préclignotement activé. Le clignotant s'active 3 s avant le démarrage du moteur. Off: Préclignotement désactivé.	(OFF)	
blco	Il active ou désactive la fonction de blocage à l'ouverture. On: Fonction de blocage activée. A utiliser uniquement avec des moteurs dotés de fins de course. Après l'intervention des fins de course d'ouverture l'armoire retarde l'arrêt d'environ 0,5s, de manière à consentir une meilleure butée du battant sur les dispositifs d'arrêt. Off: Fonction de blocage désactivée.	(OFF)	
blcc	Il active ou désactive la fonction de blocage à la fermeture. On: Fonction de blocage activée. A utiliser uniquement avec des moteurs dotés de fins de course. Après l'intervention des fins de course d'ouverture l'armoire retarde l'arrêt d'environ 0,5s, de manière à consentir une meilleure butée du battant sur les dispositifs d'arrêt. Off: Fonction de blocage désactivée.	(OFF)	
inot	Sélectionne le type de serrure électrique utilisée. On: Serrure électrique magnétique, normalement alimentée à 12 Vcc. Avant toute manœuvre d'ouverture et de fermeture il faut couper l'alimentation à la sortie serrure électrique. Off: Serrure électrique à ressort, normalement non alimentée Avant chaque manœuvre d'ouverture, la logique est alimentée à 12 Vcc pendant le temps programmé par le paramètre TLOC.	(OFF)	
cuAr	Valide ou invalide les transmetteurs à code programmable. On: Récepteur radio habilité exclusivement pour les transmetteurs à code variable (rolling-code). Off: Récepteur habilité pour les transmetteurs à code variable (rolling-code) et programmable (auto apprentissage et dip/switch) .	(OFF)	
oPcL	Valide ou invalide l'entrée PP ainsi que OUVRE et l'entrée PED comme FERME. On: Entrée PP habilité comme OUVRE et entrée ED habilité comme FERME. Off: entrée PP et PED actives avec leur fonction.	(OFF)	
2ch	Active ou désactive le second canal radioélectrique sur les bornes 9/10. On: Sortie configurée avec le fonctionnement comme second canal radioélectrique. Off: Sortie fait fonction de lumière de service (voir le Fig.3).	(OFF)	

SErL	Valide ou invalide la fonction lumière de service sur la sortie 9/10 (voir le Fig.3). On: La sortie a la fonction de lumière de travail: A' chaque manœuvre la sortie fournit 24Vac pendant 90s environ. Le compte du temps TLS commence avec le départ du moteur. Utilisez un relais auxiliaire pour la commande de la lumière. Off: La sortie prend la fonction SCA, lampe témoin portail ouvert: lampe témoin éteinte avec vantail fermé, lampe témoin clignotante avec vantail en mouvement, lampe témoin allumée avec vantail ouvert. Voir schéma de branchement.	(OFF)	
bAr	Sélectionne le mode de fonctionnement de l'entrée 13/18 (PHOTO). On: Entrée pour branchement de barre palpeuse mécanique (contact N.F.) actif en ouverture et en fermeture. L'intervention de la barre palpeuse, provoque l'arrêt et l'inversion du mouvement pendant 3s environ: La logique TST1 doit être OFF. Off: Entrée pour branchement de photocellule (contact N.F.) actif en ouverture et en fermeture. L'intervention de la photocellule (ouverture du contact), provoque l'arrêt du mouvement. Une fois l'intervention terminée (le contact est à nouveau fermé), la centrale effectue toujours une ouverture, même si l'intervention a eu lieu en phase de fermeture.	(OFF)	
tSt 1	Active ou désactive la vérification des photocellules sur l'entrée PHOTO, active aussi bien à la fermeture qu'à l'ouverture. On: Vérification activée. Si la vérification produit un résultat négatif aucune manœuvre n'est commandée. Voir Fig.4 - "PHOTO TEST". Off: Vérification des photocellules à chaque manœuvre désactivée.	(OFF)	
tSt 2	Active ou désactive la vérification des photocellules sur l'entrée PHOTC, active uniquement à la fermeture PHOT. On: Vérification activée. Si la vérification produit un résultat négatif aucune manœuvre n'est commandée. Voir Fig.4 - "PHOTO TEST". Off: Vérification des photocellules à chaque manœuvre désactivée.	(OFF)	
tSt n	Active ou désactive la vérification des moteurs. On: Vérification activée. Si la vérification produit un résultat négatif aucune manœuvre n'est commandée. Off: Vérification désactivée.	(OFF)	
rEn	Active ou désactive l'apprentissage éloigné des émetteurs radio, comme il est indiqué au paragraphe "Apprentissage éloigné des émetteurs". On: Apprentissage éloigné activé. Off: Apprentissage éloigné non activé.	(OFF)	

RADIO (rRd l)

MENU	FONCTION
pp	En sélectionnant cette fonction la réceptrice se met en attente (PUSh) d'un code émetteur à attribuer à la fonction pas à pas. Presser la touche de l'émetteur que l'on veut attribuer à cette fonction. Si le code est valide, il est mémorisé et le message oH s'affiche Si le code n'est pas valide, le message Err s'affiche.
2ch	En sélectionnant cette fonction la réceptrice se met en attente (PUSh) d'un code émetteur à attribuer au second canal radioélectrique. Presser la touche de l'émetteur que l'on veut attribuer à cette fonction. Si le code est valide, il est mémorisé et le message oH s'affiche Si le code n'est pas valide, le message Err s'affiche.
PEd	En sélectionnant cette fonction la réceptrice se met en attente (PUSh) d'un code émetteur à attribuer à la fonction ouverture piétonne. Presser la touche de l'émetteur que l'on veut attribuer à cette fonction. Si le code est valide, il est mémorisé et le message oH s'affiche. Si le code n'est pas valide, le message Err s'affiche.
CLr	En sélectionnant cette fonction la réceptrice se met en attente (PUSh) d'un code émetteur à effacer de la mémoire. Si le code est valide, il est annulé et le message oH s'affiche. Si le code n'est pas valide ou ne se trouve pas dans la mémoire, le message Err s'affiche.
rEr	Annule complètement la mémoire de la réceptrice. La confirmation de l'opération est requise. En sélectionnant cette fonction la réceptrice se met en attente (PUSh) d'une nouvelle pression de PGM pour confirmer l'opération. A la fin de l'annulation le message oH s'affiche.

NOMBRE DE CYCLES (nRn)

Affiche le nombre de cycles complets (ouverture+fermeture effectués par l'automatisme. La première pression de la touche <PG> affiche les 4 premiers chiffres, la deuxième pression les 4 derniers. Ex. <PG> 00 12 >>> <PG> 3456: 123.456 cycles effectués.

RESET (rE5)

Réinitialisation de la logique de commande ATTENTION! Reprogramme la logique de commande avec les valeurs par défaut. La première pression de la touche <PG> provoque le clignotement du mot rE5, une autre pression de la touche <PG> réinitialise la logique de commande.

Remarque: Les émetteurs ne sont pas annulés par la réceptrice ni le mot de passe d'accès. Toutes les logiques et tous les paramètres sont indiqués aux valeurs par défaut, il est donc nécessaire de répéter la procédure d'autoset.

AUTOSET (Rūt a)

Cette fonction doit être utilisée pour régler les valeurs optimales de fonctionnement de l'automatisme, et au terme de la procédure, elle règle des valeurs moyennes de COUPLE, TEMPS DE TRAVAIL et RALENTISSEMENT.

Pour effectuer l'autoset, procéder de la manière suivante:

a) S'assurer que dans la zone de manœuvre des portes il n'existe aucun type d'obstacle, le cas échéant, isoler la zone de façon à empêcher l'accès aux personnes, animaux, véhicules, etc.

Durant la phase d'autoset, la fonction d'anti-écrasement n'est pas encore active.

b) Sélectionner la fonction AUTO et presser OK.

c) Sélectionner avec le bouton <+> ou <-> le sous-menu NOLS, LSW ou ENC selon la présence du fin de course et/ou du codeur:

ENC selon la présence du fin de course et/ou du codeur:

NOLS: si le moteur est dépourvu de fin de course et de codeur

LSW: si le moteur est pourvu de fin de course et dépourvu de codeur

ENC: si le moteur est pourvu de codeur et dépourvu de fin de course

d) sélectionner la rubrique et presser OK pour commencer la phase d'autoset.

L'armoire exécute une série de manœuvres pour l'apprentissage de la course des vantaux et pour la configuration des paramètres.

Au début les deux vantaux sont amenés sur la position d'ouverture, puis après quelques manœuvres d'ouverture à différentes vitesses d'un ou des deux vantaux, l'armoire visualise le message OK. Si l'opération n'obtient pas un résultat positif le message *Err* s'affiche. Répéter l'opération après avoir contrôlé de nouveau les câblages et la présence éventuelle d'obstacles.

Si les paramètres TM1/TM2 ou la vitesse sont modifiés répéter la procédure d'autoset.

Durant les manœuvres l'écran affiche certains sigles: OPM1/OPM2 durant l'ouverture du moteur 1 ou 2 et CLM1/CLM2 durant la fermeture du moteur 1 ou 2.

PROTECTION D'ACCÈS (codÉ)

Permet de saisir un code de protection d'accès à la programmation de la centrale.

Le système permet de saisir un code alphanumérique de quatre caractères en utilisant des chiffres de 0 à 9 et les lettres A-B-C-D-E-F.

A tout moment il est possible d'annuler l'opération de saisie du code, en appuyant simultanément sur les touches + et -. Une fois le mot de passe saisi on peut opérer sur la centrale, en entrant et en sortant de la programmation pendant un temps de 10 minutes environ, de manière à permettre les opérations de réglage et test des fonctions.

La valeur de défaut est 0000 (quatre fois zéro) et indique l'absence du code de protection.

En remplaçant le code 0000 avec n'importe quel autre code on active la protection de la centrale, en empêchant l'accès à tous les menus. Si l'on désire saisir un code de protection, procéder comme il suit:

- sélectionner le menu Code et appuyer sur OK.

- le système affiche le code 0000, même si un code de protection a été précédemment saisi.

- avec les touches + et - on peut varier la valeur du caractère clignotant.

- avec la touche OK on confirme le caractère clignotant et l'on passe au suivant.

- après avoir saisi les 4 caractères le système affichera un message de confirmation "CONF".

- après quelques secondes le code 0000 est affiché à nouveau

- il faut confirmer à nouveau le code de protection précédemment saisi, à fin d'éviter toute saisie involontaire.

Si le code correspond au précédent, le système affiche un message de confirmation "oH"

La centrale sort automatiquement de la phase de programmation et pour accéder à nouveau aux menus il faudra saisir le code de protection mémorisé.

IMPORTANT: NOTER le code de protection et le GARDER EN LIEU SÛR pour futures opérations d'entretien.

Pour enlever un code d'une armoire protégée, entrer dans la programmation grâce à un mot de passe et ramener le code à la valeur par défaut 0000.

EN CAS DE PERTE DU CODE IL FAUT S'ADRESSER À L'ASSISTANCE TECHNIQUE AUTORISÉE, POUR LE REDÉMARRAGE TOATL DE LA CENTRALE.

APPRENTISSAGE ELOIGNE DES EMETTEURS

Si l'on dispose d'un émetteur déjà mémorisé dans la réceptrice il est possible d'effectuer l'apprentissage radio éloigné (sans besoin d'accéder à l'armoire).

IMPORTANT: La procédure doit avoir lieu avec les vantaux ouverts durant la pause TCA ou quand la grille est ouverte si la logique TCA est OFF. La logique REM doit être ON.

Procéder de la manière suivante:

1 Presser la touche cachée de l'émetteur déjà mémorisé.

2 Presser, dans les 5s, la touche de l'émetteur déjà mémorisé correspondant au canal à associer au nouvel émetteur. Le clignotant s'allume.

3 Presser, dans les 10s la touche cachée du nouvel émetteur.

4 Presser, dans les 5s, la touche du nouvel émetteur à associer au canal choisi au point 2. Le clignotant s'éteint.

5 La réceptrice mémorise le nouvel émetteur et sort immédiatement de la programmation.

FUSIBLES

F1: Fusible de protection d'alimentation des accessoires.

F2: Fusible de protection générale

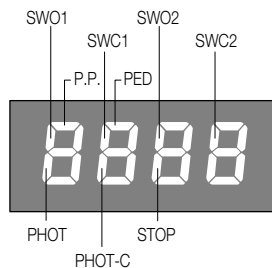
BATTERIE D'URGENCE

Un accessoire en option est disponible pour l'alimentation de l'armoire en cas d'absence du courant du réseau.

Le kit se compose d'une carte charge-batterie et de deux batteries de 12V rechargeables, brides de fixation, vis et câblages.

Pour d'autres informations, faire référence aux consignes fournies avec l'accessoire.

DIAGNOSTIQUE



Sur l'écran chaque entrée est associée à un segment qui en cas d'activation s'allume, suivant le schéma ci-dessous.

Les entrées N.F. sont représentées par les segments verticaux.

Les entrées N.O. sont représentées par les segments horizontaux.

L'armoire visualise le message AMP1 ou AMP2 en cas d'intervention du capteur ampérométrique anti-écrasement.

amperometrico antischiacciamento.

MESSAGES D'ERREUR

Ci-après certains messages qui sont visualisés par l'écran en cas d'anomalies de fonctionnement:

AMP1	Erreur obstacle moteur 1/anti-écrasement	Vérifier la présence d'obstacles sur la course du battant moteur 1
AMP2	Erreur obstacle moteur 2/anti-écrasement	Vérifier la présence d'obstacles sur la course du battant moteur 2
ENC1	erreur encodeur 1/ détection obstacle	Vérifier le branchement correct de l'encodeur du moteur 1 à la centrale, la présence d'obstacles sur la course du vantail, le fonctionnement correct de l'encodeur.
ENC2	erreur encodeur 2/ détection obstacle	Vérifier le branchement correct de l'encodeur du moteur 2 à la centrale, la présence d'obstacles sur la course du vantail, le fonctionnement correct de l'encodeur.
ERR1	Erreur e vérification circuit moteur 1	Vérifier les connexions du moteur 1
ERR2	Erreur de vérification circuit moteur 2	Vérifier les connexions du moteur 2
ERR3	Erreur/panne circuit de puissance	Demander l'assistance technique remplacer éventuellement l'armoire.
ERR4	Erreur de vérification de photocellule PHOTO/BAR	Vérifier les connexions, l'alignement de la photocellule PHOTO/BAR ou la présence d'obstacles.
ERR5	Erreur vérification de photocellule PHOTC	Vérifier les connexions, l'alignement de la photocellule PHOTC ou la présence d'obstacles.
ERR7	Erreur stop active (durant l'autoset)	Lors de la phase d'autoset l'entrée STOP est intervenue.
ERR8	Erreur entrée active (durant l'autoset)	Lors de la phase d'autoset une entrée PP/Open/Close est intervenue.
THR1	Intervention de la protection thermique du moteur	Attendre le refroidissement du moteur, si le rétablissement n'a pas lieu, le remplacement du moteur pourrait s'avérer nécessaire

DÉMOLITION

Au cas où le produit serait mis hors service, il est impératif de se conformer aux lois en vigueur pour ce qui concerne l'élimination différenciée et le recyclage des différents composants (métaux, matières plastiques câbles électriques, etc...) contactez votre installateur ou une firme spécialisée autorisée à cet effet.

DONNÉES TECHNIQUES

Alimentation centrale de commande	24 Vdc
Alimentation du réseau	230 Vac 50/60 Hz ou 115Vac 50/60Hz selon la version
Sortie Moteur	1/2 moteur 24 Vdc
Courant maximal du moteur	2.5+2.5 A
Sortie alimentation accessoires	24Vdc 500mA max.
Degrée de protection	IP54
Temp. de fonctionnement	-20°C / +50°C
Récepteur	Incorporé et configurable 433,92 MHz (rolling-code ou fixe+rolling-code)
Quantité des code mémorisables	64

Declaración CE de conformidad

Declaración según las directivas 2004/108/CE(EMC); 2006/95/CE(LVD)

Fabricante:

Automatismi Benincà SpA

Domicilio:

Via Capitello, 45 - 36066 Sandrigo (VI) - Italia

Declara que el producto:

Central de mando para 1 motor 24Vdc para puertas con hojas batientes o correderas: HEADY 24 3B

cumple con las condiciones estipuladas en la siguientes Directivas CE:

• **DIRECTIVA 2004/108/CE DEL PARLAMENTO EUROPEO Y DEL CONSEJO** del 15 de diciembre de 2004 con respecto a la aproximación de las legislaciones de estados miembros sobre la compatibilidad electromagnética y se deroga la Directiva 89/336/CEE, de acuerdo con las siguientes normas armonizadas:

EN 61000-6-2:2005, EN 61000-6-3:2007.

• **DIRECTIVA 2006/95/CE DEL PARLAMENTO EUROPEO Y DEL CONSEJO** del 12. de diciembre de 2006 con respecto a la aproximación de las legislaciones de estados miembros sobre el material eléctrico destinado a trabajar dentro de tales límites de tensión según las siguientes normas armonizadas:

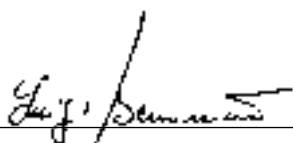
EN 60335-1:2002 + A1:2004 + A11:2004 + A12:2006 + A2:2006 + A13:2008; EN 60335-2-103:2003.

si procede:

• **DIRECTIVA 1999/5/CE DEL PARLAMENTO EUROPEO Y DEL CONCEJO** del 9 de marzo 1999 con sobre equipos de radio y equipos terminales de telecomunicación y reconocimiento mutuo de su conformidad, de acuerdo con las siguientes normas armonizadas. ETSI EN 301 489-3 V1.4.1 (2002) + ETSI EN 301 489-1 V1.4.1 (2002) + ETSI EN 300 220-3 V1.1.1 (2000) + EN 60950-1 (2001)

Benincà Luigi, Responsable legal.

Sandrigo, 02/11/2010.



ADVERTENCIAS

Este manual está destinado exclusivamente a personal cualificado para la instalación y el mantenimiento de aperturas automáticas.

Ninguna información de las aquí presentadas es de interés o de utilidad para el usuario final.

Guardar este manual para futuras consultas.

El instalador debe proporcionar todas las informaciones relativas al funcionamiento automático, manual y de emergencia de la automatización y entregar al usuario de la instalación las instrucciones de uso.



Prever en la red de alimentación un interruptor/cortacircuitos omnipolar con distancia de apertura de los contactos igual o mayor que 3 mm.

Comprobar que entre el aparato y la red eléctrica general haya un interruptor diferencial y una protección contra sobrecorriente adecuados.

Algunos tipos de instalación requieren que se conecte la hoja con una instalación de puesta a tierra conforme a las vigentes normas de seguridad.

La instalación eléctrica y la lógica de funcionamiento deben cumplir las normas vigentes.

Los conductores alimentados con tensiones distintas deben estar físicamente separados, o bien deben estar adecuadamente aislados con aislamiento suplementario de por lo menos 1 mm.

Los conductores deben estar vinculados por una fijación suplementaria cerca de los bornes.

Durante las operaciones de instalación, mantenimiento y reparación, cortar la alimentación antes de acceder a las partes eléctricas.

Comprobar todas las conexiones efectuadas antes de dar la tensión.

Las entradas N.C. no utilizadas deben estar puenteadas.

Las descripciones y las ilustraciones presentadas en este manual no son vinculantes. Sin cambiar las características esenciales del producto, el fabricante se reserva el derecho de aportar cualquier modificación de carácter técnico, constructivo o comercial sin obligación de actualizar la presente publicación.

CENTRALITA DE MANDO HEADY 24 3B

FUNCIÓN AUTOSET

IMPORTANTE: La central cuenta con una función Autaset para configurar automáticamente los principales valores de funcionamiento según el tipo de instalación.

La función AUTOSET se debe repetir cada vez que cambien los parámetros de funcionamiento o cuando cambian las condiciones de automatización. Consulte el menú AUTO para obtener información adicional.

CONEXIONES ELÉCTRICAS

En el cuadro siguiente se describen las conexiones eléctricas representadas en la Fig. 1:

Nº Bornes	Función	Descripción
1-2	Motor 1	Conexión motor 1: 24Vdc 2.5 A máx.
3-4	Motor 2	Conexión motor 2: 24Vdc 2.5 A máx.
5-6	Intermitente	Conexión intermitente 24Vdc 15W máx.
9-10	SCA/ PHOTO TEST/ 2CH	Contacto libre de potencia N.A. configurable como indicador de cancela abierta, test de fotocélulas o segundo canal radio (véase Fig.4). Para utilizar como "Indicador cancela abierta", las lógicas TEST1 y TEST2 deben estar en modo OFF. Para utilizar como test fotocélulas, bastará con activar una o ambas lógicas TEST y conectar las fotocélulas tal como se indica en Fig. 3.
11-12	24 Vac/dc	Salida alimentación accesorios 24Vac/0,5A máx. ATENCIÓN: De estar instalada la tarjeta carga-baterías, la tensión de la salida (sin alimentación de red) es de 24Vdc - polarizada. Verificar que los dispositivos (11:+24Vdc - 12:0 Vdc) estén conectados correctamente.
13-25	COM/ENC+	Común para final de carrera y todas las entradas de mando o alimentación encoder.
14	SWO1/ENC1	Entrada final de carrera APERTURA motor 1 (contacto normalmente cerrado) o conexión encoder motor 1.
15	SWC1	Entrada final de carrera CIERRA motor 1 (contacto N.C.)
16	SWO2/ENC2	Entrada final de carrera APERTURA motor 2 (contacto normalmente cerrado) o conexión encoder motor 2.
17	SWC2	Entrada final de carrera CIERRA motor 2 (contacto N.C.)
18	PHOTO/BAR	Entrada fotocélula activa en apertura y cierre (contacto N.C.). En alternativa, la entrada PHOTO se puede utilizar para conectar un borde sensible (véase Lógica BAR)
19	PHOTC	Entrada fotocélula activa sólo in cierre (contacto N.C.)
20	STOP	Entrada botón STOP (contacto N.C.)
23	PED	Entrada pulsador peatones (contacto N.A.), manda la apertura total del motor 1.
24	Passo-Passo	Entrada botón paso-paso (contacto N.A.) (contacto N.C.)
26	ENC-	Entrada para conexión GND Encoder (consulte Fig. 2).
31-32	Antena	Conexión antena tarjeta radioreceptora de incorporado (31-síñal/32-pantalla).
+ / -	24Vac/dc	Entrada alimentación 24Vac/24Vdc. En caso de utilizar las baterías amortiguadoras, conecte la tarjeta cargadora tal como se indica en las instrucciones específicas de instalación.
U11	MEMORIA DE CONFIGURACIÓN	Memoria Eprom extraíble. Contiene toda la configuración de la central (lógicas, parámetros, etc.), incluidos los radiotransmisores. En caso de avería, se podrá extraer la memoria Eprom e introducirla en una central distinta para evitar la reprogramación.

ENCODER

Si el motor cuenta con encoder y desea conectarlo a la central, realice las conexiones que se indican en la Fig. 2; en este caso, las entradas SWO1 y SWO2 no se pueden utilizar como entradas del final de carrera.

No se puede utilizar el encoder y el final de carrera de cierre en forma simultánea.

Deje SWC1 y SWC2 puenteados.

COMPROBACIÓN DE LAS CONEXIONES

- 1) Cortar la alimentación.
- 2) Desbloquear manualmente las hojas, llevarlas a aproximadamente mitad de la carrera y bloquearlas de nuevo.
- 3) Restablecer la alimentación.
- 4) Dar un mando de paso-paso mediante el pulsador <->.
- 5) **Las hojas deben moverse en APERTURA.**

Si esto no sucede, bastará con invertir entre ellos los cables de marcha del motor. (1<>2 para el motor M1, y 3<>4 para el motor M2) y, si se utilizan, las entradas de final de carrera correspondientes (14<>15 para el motor M1, y 16<>17 para el motor M2).

PROGRAMACIÓN

La programación de las diferentes funciones de la centralita se efectúa utilizando el display LCD incorporado en la centralita y se programan los valores deseados en los menús de programación descritos a continuación.

El menú de parámetros permite programar un valor numérico a una función, en modo análogo a un trimmer de regulación. Con el menú de lógicas se activa o se desactiva una función, en modo análogo a la configuración de un dip-switch. Otras funciones especiales siguen a los menús de parámetros y lógicas, y pueden variar según el tipo de centralita o revisión del software.

PARA ACCEDER A LA PROGRAMACIÓN:

- 1 - Presionar el pulsador <PG>, en el display aparece el primer menú Parámetros "PAR".
- 2 - Seleccionar con el pulsador <+> o <-> el menú que se desea seleccionar (PAR>LOG>RAD>NMAN>MACI>RES>AUTO>CODE).
- 3 - Presionar el pulsador <PG>, el display muestra la primera función disponible en el menú.
- 4 - Seleccionar con el pulsador <+> o <-> la función que se desea seleccionar.
- 5 - Presionar el pulsador <PG>, el display muestra el valor actualmente programado para la función seleccionada.
- 6 - Seleccionar con el pulsador <+> o <-> el valor que se desea dar a la función.
- 7 - Presionar el pulsador <PG>, el display muestra la señal "PRG" que indica que se ha realizado la programación.

NOTAS:

Presionando simultáneamente <+> y <-> dentro de un menú función se vuelve al menú superior sin aportar modificaciones. Mantener presionada la tecla <+> o la tecla <-> para acelerar el aumento/disminución de los valores. Al cabo de 120 segs., la centralita sale de la modalidad programación y apaga el display. La presión del pulsador <-> con el display apagado equivale a un mando paso-paso. Al encendido de la tarjetas durante aproximadamente 5 segundos se muestra la versión software

PARÁMETROS, LÓGICAS Y FUNCIONES ESPECIALES

En las siguientes tablas se describen las funciones individuales disponibles en la central.

PARAMETROS (PAR)			
MENU	FUNCIÓN	MIN-MAX-(Default)	MEMO
tCA	Tiempo de cierre automático. Activo solo con lógica "TCA"=ON. Al terminar el tiempo programado, la centralita comanda una maniobra de cierre.	1-240-(40s)	
tN1	Tiempo trabajo motor 1. Ajusta el tiempo de funcionamiento con velocidad normal durante las fases de apertura y cierre del motor 1. Véase apartado "Regulaciones velocidad hoja". Programando el valor a 0 la maniobra es efectuada con aproximadamente 2s de arranque y prosigue ralentizada durante toda la carrera.	0-99-(5s)	
tN2	Tiempo trabajo motor 2. Ajusta el tiempo de funcionamiento con velocidad normal durante las fases de apertura y cierre del motor 2. Véase apartado "Regulaciones velocidad hoja". Programando el valor a 0 la maniobra es efectuada con aproximadamente 2s de arranque y prosigue ralentizada durante toda la carrera.	0-99-(5s)	
PNo1	Ajusta el umbral de actuación del dispositivo anti-aplastamiento * (sensor amperimétrico) durante la fase de apertura a velocidad normal - motor 1	1-99-(20%)**	
PNc1	Ajusta el umbral de actuación del dispositivo anti-aplastamiento * (sensor amperimétrico) durante la fase de cierre a velocidad normal - motor 1	1-99-(20%)**	
PNo2	Ajusta el umbral de actuación del dispositivo anti-aplastamiento * (sensor amperimétrico) durante la fase de apertura a velocidad normal - motor 2	1-99-(20%)**	
PNc2	Ajusta el umbral de actuación del dispositivo anti-aplastamiento * (sensor amperimétrico) durante la fase de cierre a velocidad normal - motor 2	1-99-(20%)**	
tDNo	Tiempo de retardo de apertura Mot.2 Regula el tiempo de retardo de apertura del motor 2 respecto al motor 1	0-15-(2s)	
tDNc	Tiempo de retardo del cierre Mot.1 Regula el tiempo de retardo del cierre del motor 1 respecto al motor 2	0-40-(3s)	
SLd1	Regula la velocidad del motor 1 durante las fases de ralentización. Valor expresado en porcentaje respecto a la velocidad de funcionamiento normal.	30-70 (50%)	
SLd2	Regula la velocidad del motor 2 durante las fases de ralentización. Valor expresado en porcentaje respecto a la velocidad de funcionamiento normal.	30-70 (50%)	
SPd1	Regula la velocidad del motor 1 durante la fase de velocidad normal. Valor expresado en porcentaje.	30-99 (99%)	
SPd2	Regula la velocidad del motor 2 durante la fase de velocidad normal. Valor expresado en porcentaje.	30-99 (99%)	
PSo1	Ajusta el umbral de actuación del dispositivo anti-aplastamiento * (sensor amperimétrico) durante la fase de apertura a velocidad ralentizada - motor 1	1-99-(20%)**	
PSc1	Ajusta el umbral de actuación del dispositivo anti-aplastamiento * (sensor amperimétrico) durante la fase de cierre a velocidad ralentizada - motor 1	1-99-(20%)**	
PSo2	Ajusta el umbral de actuación del dispositivo anti-aplastamiento * (sensor amperimétrico) durante la fase de apertura a velocidad ralentizada - motor 2	1-99-(20%)**	
PSc2	Ajusta el umbral de actuación del dispositivo anti-aplastamiento * (sensor amperimétrico) durante la fase de cierre a velocidad ralentizada - motor 2	1-99-(20%)**	

SEARU	Ajusta el umbral de actuación del dispositivo antiplastamiento (encoder) durante la fase con velocidad normal*. 0:Off -1: mínima sensibilidad - 99: máxima sensibilidad	0-99-(0%)	
SEARr	Ajusta el umbral de actuación del dispositivo antiplastamiento (Encoder) durante la fase de ralentización*. 0:Off -1: mínima sensibilidad - 99: máxima sensibilidad	0-99-(0%)	
t inc	Parámetro activo sólo para los motores equipados con Encoder. Ajusta el espacio de inhibición del encoder cerca del tope mecánico en apertura y cierre. 1: espacio mínimo - 250: espacio máximo	1-250-(250)	
<p>* ATENCIÓN: UNA CONFIGURACIÓN ERRÓNEA DE ESTOS PARÁMETROS PUEDE RESULTAR PELIGROSA. ¡AJUSTARSE A LAS NORMAS VIGENTES!</p> <p>Con motores que no tienen final de carrera o encoder, regula la sensibilidad del sensor que genera la parada durante la fase de ralentización.</p> <p>** 1: mínima fuerza/par - 99: máxima fuerza/par</p>			

LÓGICAS (L.O.U)			
MENU	FUNCIÓN	ON-OFF-(Default)	MEMO
t c A	Habilita o deshabilita el cierre automático On: cierre automático habilitado Off: cierre automático deshabilitado	(ON)	
ibl	Habilita o deshabilita la función de comunidad. On: función de comunidad habilitada. El impulso P.P. o del transmisor no tiene efecto durante la fase de apertura. Off: función de comunidad deshabilitada.	(OFF)	
S c L	Habilita o deshabilita el cierre rápido On: cierre rápido habilitado. Con verja abierta o en fase de apertura la actuación de la fotocélula provoca el cierre automático al cabo de 3 s después de completar la apertura. Activa sólo con TCA: ON Off: cierre rápido deshabilitado.	(OFF)	
PP	Selecciona la modalidad de funcionamiento del "Pulsador P.P." y del transmisor. On: Funcionamiento: ABRE > CIERRA > ABRE > Off: Funcionamiento: ABRE > STOP > CIERRA > STOP >	(OFF)	
P r E	Habilita o deshabilita el pre-destello. Off: Pre-destello deshabilitado. On: Pre-destello habilitado. La lámpara destellante se activa 3 segundos antes de que arranque el motor.	(OFF)	
blco	Habilita o deshabilita la función de bloqueo en apertura. On: Función bloqueo habilitado. Se utiliza solamente con motores que cuentan con final de carrera. Después de la intervención de los finales de carrera de apertura, la central retrasa la parada de aprox. 0,5 s para permitir un mejor tope de la hoja durante las paradas. Off: Función bloqueo deshabilitado.	(OFF)	
blcc	Habilita o deshabilita la función de bloqueo en cierre. On: Función bloqueo habilitado. Se utiliza solamente con motores que cuentan con final de carrera. Después de la intervención de los finales de carrera de cierre, la central retrasa la parada de aprox. 0,5 s para permitir un mejor tope de la hoja durante las paradas. Off: Función bloqueo deshabilitado.	(OFF)	
inot	Selecciona la modalidad de funcionamiento con 1 ó 2 motores: On: Los motores funcionan en síncrono. Función a utilizar en los siguientes casos: - para motor individual, conectarlo con M1: Bornes 1/2. - para dos motores sincronizados (por ej. puertas basculantes), conectar un motor con M1: bornes 1/2 y el otro con M2: bornes 3/4. Ajustar los parámetros relativos al motor 1, las entradas de final de carrera M2 están desactivadas. TDMO y TDMC tienen que estar en 0. Off: Dos motores no sincronizados, por ej. puertas superponibles, ajustar TDMO y TDMC en los valores deseados.	(OFF)	
cuAr	Habilita o inhabilita los transmisores con código programable. On: Receptor radio habilitado exclusivamente para los transmisores de código variable (rolling-code). Off: Receptor habilitado para transmisores de código variable (rolling-code) y programable (auto-aprendizaje y dip/switch) .	(OFF)	
oPcL	Habilita o inhabilita la entrada PP como ABRE y la entrada PED como CIERRA. On: Entrada PP habilitada como ABRE y entrada PED habilitada como CIERRA. Off: entrada PP y PED activas con su propia función.	(OFF)	

2ch	Habilita o deshabilita el segundo canal de radio en los borneros 9/10. On: Salida configurada con funcionamiento como segundo canal de radio. Off: Salida cumple la función de luz de servicio (consulte Fig.3).	(OFF)	
SErL	Habilita o inhabilita la función luz de servicio en la salida 9/10 (consulte Fig.3). On: La salida tiene la función de luz de servicio. A cada maniobra la salida proporciona 24Vca durante aproximadamente 90s. El conteo del tiempo TLS comienza con el inicio de la maniobra. Utilizar un relé auxiliar para el mando de la luz. Off: La salida tiene la función SCA, indicador de verja abierta: indicador apagado con hoja cerrada, indicador parpadeante con hoja en movimiento, indicador encendido con hoja abierta. Ver esquema de conexión.	(OFF)	
bAr	Selecciona la modalidad de funcionamiento de la entrada 13/18 (PHOTO). On: Entrada para conexión de borde sensible mecánico (contacto N.C.) activo en apertura y cierre. La actuación del borde sensible, causa la parada y la inversión del movimiento durante unos 3s. La lógica TST1 tiene que estar en OFF. Off: Entrada para conexión de fotocélula (contacto N.C.) activa en apertura y cierre. La actuación de la fotocélula (apertura del contacto), provoca la parada del movimiento. Una vez terminada la actuación (re-cierre del contacto), la central efectúa siempre una apertura, también si la actuación de la fotocélula tiene lugar en fase de cierre.	(OFF)	
tSt 1	Habilita o deshabilita el control de las fotocélulas en entrada PHOTO, activa en cierre y en apertura. On: Control habilitado. Si el control no se realiza con éxito, no se controla ninguna operación. Consulte la Fig.4 - "PHOTO TEST". Off: Control de las fotocélulas con cada operación deshabilitada.	(OFF)	
tSt 2	Habilita o deshabilita el control de las fotocélulas en entrada PHOTC, activa solo en cierre. On: Control habilitado. Si el control no se realiza con éxito, no se controla ninguna operación. Consulte la Fig.4 - "PHOTO TEST". Off: Control de las fotocélulas con cada operación deshabilitada.	(OFF)	
tSt n	Habilita o deshabilita el control de los motores. On: Control habilitado. Si el control no se realiza con éxito, no se controla ninguna operación. Off: Control deshabilitado.	(OFF)	
rEn	Habilita o deshabilita la memorización a distancia de los radiotransmisores, tal como se indica en el apartado "Memorización a distancia transmisores". On: Memorización a distancia habilitada. Off: Memorización a distancia no habilitada.	(OFF)	

RADIO (rRd i)

MENU	FUNCIÓN
PP	Al seleccionar esta función, el receptor queda a la espera (PUSH) de un código transmisor que se asigna a la función paso-paso. Presione la tecla del transmisor que se trata de asignar a esta función. Si el código es válido, se almacena y aparece el mensaje oH Si el código no es válido, se muestra el mensaje Err.
2ch	Al seleccionar esta función, el receptor queda a la espera (PUSH) de un código transmisor que se asigna al segundo canal de radio. Presione la tecla del transmisor que se trata de asignar a esta función. Si el código es válido, se almacena y aparece el mensaje oH Si el código no es válido, se muestra el mensaje Err.
PEd	Al seleccionar esta función, el receptor queda a la espera (PUSH) de un código transmisor que se asigna a la función de apertura peatonal. Presione la tecla del transmisor que se trata de asignar a esta función. Si el código es válido, se almacena y aparece el mensaje oH Si el código no es válido, se muestra el mensaje Err.
cLr	Al seleccionar esta función, el receptor queda a la espera (PUSH) de un código transmisor para borrar de la memoria. Si el código es válido, se borra y aparece el mensaje oH Si el código no es válido o no está presente en memoria, se muestra el mensaje Err.
rEr	Borra completamente la memoria del receptor. Se solicita la confirmación de la operación. Al seleccionar esta función, el receptor queda a la espera (PUSH) de que se presione nuevamente el PGM para confirmar la operación. Una vez que se termina de borrar, se muestra el mensaje oH.

NÚMERO DE CICLOS (nRRn)

Visualiza el número de ciclos completos (abre+cierra) efectuados por la automatización.

Al presionar el pulsador <PG> por primera vez, se visualizan las primeras 4 cifras, y presionándolo otra vez, las últimas 4. Ej. <PG> 00 12 >>> <PG> 3456: efectuados 123.456 ciclos.

RESET (rE5)

REACTIVACIÓN de la centralita. ¡CUIDADO!: Restablece los valores de default de la centralita.

Al apretar el pulsador <PG> por primera vez, destella la sigla rE5, presionando el pulsador <PG> otra vez, se reactiva la centralita.

Nota: No se borran los transmisores del receptor ni la contraseña de acceso.

Se indican los valores por defecto de todas las lógicas y todos los parámetros; por lo tanto, será necesario repetir el procedimiento de autosest.

AUTOSET (Aut o)

Esta función se muestra para configurar los valores óptimos de funcionamiento de automatización. Al finalizar este procedimiento, configura los valores medios de PAR, TIEMPO DE TRABAJO y RALENTIZACIÓN.

Para realizar el autosest, actúe de la siguiente manera:

a) Asegúrese de que en la zona de operaciones de las hojas no haya obstáculos de ningún tipo; de ser necesario, delimite con barreras la zona para impedir el acceso de personas, animales, vehículos, etc.

Durante la fase de autosest, la función de antiplastamiento no está activada.

b) Seleccione la función AUTO y presione OK.

c) Seleccione con el botón <+> o <-> el submenú NOLS, LSW o ENC según la presencia de final de carrera o encoder:

NOLS: si el motor no cuenta con final de carrera y encoder

LSW: si el motor cuenta con final de carrera pero no con encoder

ENC: si el motor cuenta con encoder pero no con final de carrera

d) una vez que selecciona la opción, presione OK para comenzar con la fase de autosest.

La central lleva a cabo una serie de operaciones para memorizar el recorrido de las hojas y para configurar los parámetros.

En principio, ambas hojas se colocan en posición de apertura; luego, después de algunas maniobras de apertura y cierre, a distintas velocidades, de una o de ambas hojas, la central muestra el mensaje *oH*. Si la operación no es exitosa, se muestra el mensaje *Err*. Repita la operación después de volver a controlar los cableados y la posible presencia de obstáculos.

Si se modifican los parámetros TM1/TM2 o la velocidad, repita el procedimiento de autosest.

Durante las operaciones, la pantalla muestra algunas siglas: OPM1/OPM2 durante la apertura del motor 1 o 2 y CLM1/CLM2 durante el cierre del motor 1 o 2.

CÓDIGO DE PROTECCIÓN (codE)

Permite introducir un código de protección de acceso a la programación de la central.

Se puede introducir un código alfanumérico de cuatro caracteres utilizando los de 0 a 9 y las letras A-B-C-D-E-F.

En cualquier momento es posible anular la operación de introducción del código, pulsando simultáneamente las teclas + y -. Una vez insertada la contraseña se puede actuar sobre la central, en entrada y en salida de la programación, para un tiempo de aproximadamente 10 minutos, a fin de consentir la ejecución de las operaciones de ajuste y test de las funciones.

El valor por omisión es 0000 (cuatro ceros) e indica la ausencia de un código de protección.

Sustituyendo el código 0000 por cualquier otro código se habilita la protección de la central, impidiendo el acceso a todos los menús.

Si se desea introducir un código de protección, proceder como sigue:

- seleccionar el menú Code y pulsar OK.

- se muestra el código 0000, también si ya se ha ingresado precedentemente un código de protección.

- con las teclas + y - se puede modificar el valor del carácter intermitente.

- con la tecla OK se confirma el carácter intermitente y se pasa al siguiente.

- después de haber ingresado los 4 caracteres aparece un mensaje de confirmación "CONF".

- al cabo de unos segundos se vuelve a mostrar el código 0000

- es necesario volver a confirmar el código de protección precedentemente ingresado, a fin de evitar ingresos involuntarios.

Si el código corresponde al precedente, se muestra un mensaje de confirmación "oH"

La central sale automáticamente de la fase de programación y, para acceder de nuevo a los menús, será necesario ingresar el código de protección memorizado.

IMPORTANTE: APUNTAR el código de protección y GUARDARLO EN UN SITIO SEGURO para futuros mantenimientos.

Para quitar un código de una central protegida, bastará con entrar a la programación con la contraseña y asignar el código al valor por defecto 0000.

**SI SE EXTRAVÍA EL CÓDIGO ES NECESARIO DIRIGIRSE AL SERVICIO TÉCNICO
AUTORIZADO PARA QUE EFECTÚE EL RESTABLECIMIENTO TOTAL DE LA CENTRAL.**

MEMORIZACIÓN A DISTANCIA DE LOS TRANSMISORES

Si se dispone de un transmisor ya almacenado en el receptor, se podrá realizar la memorización de radio a distancia (sin necesidad de acceder a la central).

IMPORTANTE: El procedimiento se debe realizar con hojas en apertura durante la pausa TCA o con cancela abierta si la lógica TCA está en OFF. La lógica REM debe estar en ON.

Actúe de la siguiente manera:

1 Presione la tecla escondida del transmisor ya memorizado.

2 Presione, durante 5 s, la tecla del transmisor ya almacenado correspondiente al canal que se asocia al nuevo transmisor. El indicador intermitente se enciende.

3 Presione la tecla escondida del nuevo transmisor durante 10 s.

4 Presione, durante 5 s, la tecla del nuevo transmisor que se debe asociar al canal seleccionado en el punto 2. El indicador intermitente se apaga.

5 El receptor almacena el nuevo transmisor y sale inmediatamente de la programación.

FUSIBLES

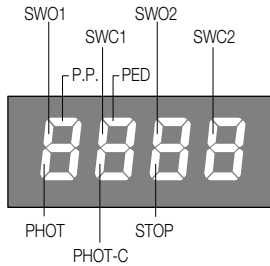
F1: Fusible de protección de alimentación accesorios.

F2: Fusible de protección general

BATERÍA DE EMERGENCIA

Se encuentra disponible un accesorio opcional para alimentación de la central en caso de ausencia de alimentación de red. El kit está compuesto por una tarjeta cargadora y dos baterías de 12 V recargables, bridas de fijación, tornillos y cableados. Para obtener información adicional, lea las instrucciones que se suministran con el accesorio.

DIAGNÓSTICO



Con cada entrada está asociado un segmento del display que, en caso de activación, se enciende, según el esquema siguiente.

Las entradas N.C. están representadas con los segmentos verticales. Las entradas N.A. están representadas con los segmentos horizontales.

La central muestra el mensaje AMP1 o AMP2 en caso de intervención del sensor amperométrico antiplastamiento.

MENSAJES DE ERROR

A continuación, se muestran algunos mensajes que se visualizan en la pantalla en caso de que se presenten anomalías en el funcionamiento:

AMP1	error por obstáculo en motor 1/antiplastamiento	controle la presencia de obstáculos en el recorrido de la hoja del motor 1
AMP2	error por obstáculo en motor 2/antiplastamiento	controle la presencia de obstáculos en el recorrido de la hoja del motor 2
ENC1	error encoder 1/detección de obstáculo	comprobar que sea correcta la conexión entre el encoder del motor 1 y la central, la presencia de obstáculos en la carrera de la hoja, que el encoder funcione correctamente.
ENC2	error encoder 2/detección de obstáculo	comprobar que sea correcta la conexión entre el encoder del motor 2 y la central, la presencia de obstáculos en la carrera de la hoja, que el encoder funcione correctamente.
ERR1	error en control circuito motor 1	controle las conexiones del motor 1
ERR2	error en control circuito motor 2	controle las conexiones del motor 2
ERR3	error/avería en circuito de potencia	solicite asistencia técnica y, de ser posible, sustituya la central
ERR4	error en control de fotocélula PHOTO/BAR	controle las conexiones, la alineación de la fotocélula PHOTO/BAR o la presencia de obstáculos.
ERR5	error en control fotocélula PHOTC	controle las conexiones, la alineación de la fotocélula PHOTC o la presencia de obstáculos.
ERR7	error stop activo (durante el autosest)	en fase de autosest, queda intervenida la entrada STOP.
ERR8	error entrada activa (durante el autosest)	en fase de autosest, queda intervenida una entrada PP/Open/Close.
THR1	intervención protección térmica motor	espera a que el motor se enfríe; en caso de que no se pueda restaurar, será necesario sustituir el motor

ELIMINACIÓN

Cada vez que el producto esté fuera de servicio, es necesario seguir las disposiciones legislativas en vigor en ese momento en cuanto concierne a la eliminación de suciedad y al reciclaje de varios componentes (metales, plásticos, cables eléctricos, etc.), es aconsejable contactar con su instalador o con una empresa especializada y habilitada para tal fin.

DATOS TÉCNICOS

Alimentación central de mando	24 Vdc
Alimentación de red	230 Vac 50/60 Hz o bien 115Vac 50/60Hz según la versión
Salida Motor	1/2 motor 24Vdc
Corriente máxima motor	2.5+2.5 A
Salida alimentación accesorios	24Vdc 500 mA max.
Grado de protección	IP54
Temp. de funcionamiento	-20°C / +50°C
Receptor radio	433,492 MHz incorporado y configurable (rolling-code o fijo+rolling-code)
Nº de códigos memorizables	64

Deklaracja zgodności CE

Deklaracja spełnia wymogi Dyrektyw 2004/108/WE(EMC); 2006/95/WE(LVD)

Producent:

Automatismi Benincà SpA

Adres:

Via Capitello, 45 - 36066 Sandrigo (VI) - Włochy

Oświadcza, że maszyna:

Centralka sterowania 1 silnika 24Vdc, do bram skrzydłowych lub przesuwanych: HEADY 24 3B

spełnia wymogi następujących dyrektyw WE:

• **DYREKTYWA 2004/108/WE PARLAMENTU EUROPEJSKIEGO I RADY** z 15 grudnia 2004 w sprawie harmonizacji ustawodawstw państw członkowskich odnośnie kompatybilności elektromagnetycznej i znosząca dyrektywę 89/336/EWG, zgodnie z następującymi normami zharmonizowanymi:

EN 61000-6-2:2005, EN 61000-6-3:2007.

• **DYREKTYWA 2006/95/WE PARLAMENTU EUROPEJSKIEGO I RADY** z dnia 12 grudnia 2006 w sprawie harmonizacji ustawodawstw państw członkowskich odnośnie sprzętu elektrycznego przewidzianego do stosowania w określonych granicach napięcia, zgodnie z następującymi normami zharmonizowanymi:

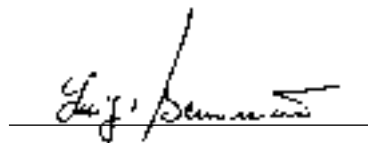
EN 60335-1:2002 + A1:2004 + A11:2004 + A12:2006 + A2:2006 + A13:2008; EN 60335-2-103:2003.

jeśli ma zastosowanie:

• **DYREKTYWA 1999/5/WE PARLAMENTU EUROPEJSKIEGO I RADY** z dnia 9 marca 1999 dotycząca urządzeń radiowych i końcowych urządzeń telekomunikacyjnych oraz wzajemnego uznawania ich zgodności, zgodnie z następującymi normami zharmonizowanymi. ETSI EN 301 489-3 V1.4.1 (2002) + ETSI EN 301 489-1 V1.4.1 (2002) + ETSI EN 300 220-3 V1.1.1 (2000) + EN 60950-1 (2001)

Benincà Luigi, Przedstawiciel prawny.

Sandrigo, 02.11.2010.



OSTRZEŻENIA

Niniejszy podręcznik przeznaczony jest wyłącznie dla wykwalifikowanego personelu w celu instalacji i konserwacji bram automatycznych.

Żadna z zawartych tu informacji nie jest użyteczna ani celowa dla końcowego użytkownika.

Przechowywać niniejszy podręcznik do przyszłego użytku.

Instalator ma obowiązek podać wszystkie informacje dotyczące działania automatycznego, ręcznego i stanu alarmu urządzenia automatyzacji oraz przekazać użytkownikowi urządzenie i instrukcję użytkowania.

Należy przewidzieć w sieci wyłącznik/odłącznik sekcyjny wielobiegunowy, gdzie odległość rozwarcia między stykami będzie równa lub większa 3 mm.



Sprawdzić, czy przed instalacją elektryczną jest odpowiedni wyłącznik dyferencjalny i zabezpieczenie przed przetężeniem.

Niektóre typologie instalacji wymagają podłączenia skrzydła do uziemienia, zgodnego z obowiązującymi normami bezpieczeństwa.

Instalacja elektryczna i tryb funkcjonowania muszą być zgodne z obowiązującymi normami.

Przewody zasilane różnym napięciem muszą być materialnie oddzielone, albo odpowiednio izolowane dodatkową izolacją o grubości co najmniej 1 mm.

W pobliżu zacisków przewody muszą być umocowane dodatkowym zaciskiem.

Podczas prac instalacyjnych, konserwacji i naprawy, przed przystąpieniem do prac na częściach elektrycznych należy odciąć zasilanie.

Przed przywróceniem napięcia należy dokładnie sprawdzić wszystkie połączenia elektryczne.

Nieużywane wejścia N.C. należy zmostkować.

Opisy i ilustracje znajdujące się w niniejszym podręczniku podane są wyłącznie przykładowo. Pozostawiając niezmienną istotne charakterystyki techniczne produktu, producent zastrzega sobie prawo do wprowadzania każdej zmiany o charakterze technicznym, konstrukcyjnym lub handlowym, bez konieczności modyfikowania niniejszej publikacji.

CENTRALNA JEDNOSTKA STEROWANIA HEADY 24 3B

FUNKCJA AUTOSET

WAŻNE: Centralka posiada funkcję autosek, służącą do automatycznego ustawiania podstawowych wartości działania, odpowiednio do rodzaju instalacji. Z funkcji AUTOSET należy korzystać za każdym razem po każdej zmianie parametrów działania lub przy zmianie warunków automatyki. Szersze informacje zostały przedstawione w menu AUTO.

POŁĄCZENIA ELEKTRYCZNE

W poniższej tabeli przedstawione są połączenia elektryczne zilustrowane na Rys. 1:

N° Zacisku	Funkcja	Opis
1-2	Silnik 1	Połączenie Silnika 1: 24Vdc 2.5 A maks.
3-4	Silnik 2	Połączenie Silnika 2: 24Vdc 2.5 A maks.
5-6	Lampa migająca	Połączenie Lampy migającej 24Vdc 15W maks.
9-10	SCA/ PHOTO TEST/ 2CH	Styk bez napięcia N.O. do skonfigurowania jako kontrolka otwartej bramy, test fotokomórek lub drugi kanał radiowy (zobacz Rys.4). W przypadku zastosowania jako „Kontrolka otwartej bramy” dla logiki TEST1 i TEST2 należy ustawić wartość OFF. W przypadku zastosowania jako test fotokomórek wystarczy uaktywnić jedną lub obie logiki TEST i podłączyć fotokomórki zgodnie ze wskazówkami na Rys.3.
11-12	24 Vac/dc	Wyjście zasilania pomocniczych 24Vac/0,5A maks.. UWAGA: W przypadku instalacji karty przekaźnika prądu baterii, wyjście (bez napięcia sieciowego) wykazuje napięcie 24Vdc - spolaryzowane. Sprawdzić podłączenie przyrządów (11:+24Vdc / 12:0Vdc).
13-25	COM/ENC+	Wspólne dla wyłącznika krańcowego i wszystkich wejść sterujących lub zasilających enkodera.
14	SWO1/ENC1	Wejście wyłącznika krańcowego OTWIERA silnik 1 (kontakt N.C.) lub połączenie enkodera silnika 1:
15	SWC1	Wejście wyłącznika krańcowego ZAMYKA Silnik 1 (Zestyk N.ZW.)
16	SWO2/ENC2	Wejście wyłącznika krańcowego OTWIERA silnik 2 (kontakt N.C.) lub połączenie enkodera silnika 2:
17	SWC2	Wejście wyłącznika krańcowego ZAMYKA Silnik 2 (Zestyk N.ZW.)
18	PHOTO/BAR	Wejście fotokomórki aktywowanej przy otwieraniu i zamykaniu (Zestyk N.ZW.). Albo, wejście PHOTO może być wykorzystane do podłączenia czulej krawędzi (zobacz logika BAR)
19	PHOTC	Wejście fotokomórki aktywowanej tylko przy zamykaniu (Zestyk N.ZW.)
20	STOP	Wejście przycisku STOP (Zestyk N.ZW.)
23	PED	Wejście przycisku dla pieszych (styk N.O.), wydaje polecenie całkowitego otwarcia silnika 1.
24	Posuw-Posuw	Wejście przycisku krok po kroku (Zestyk N.OTW.)
26	ENC-	Wejście do połączenia GND enkodera (patrz Rys.2).
31-32	Antenna	Połączenie anteny karty radioodbiornika na złącze (31-sygnał/32-ekranowanie).
+ / -	24Vac/dc	Wejście zasilania 24Vac/24Vdc . W przypadku zastosowania baterii buforowych, należy podłączyć kartę ładowarki zgodnie ze wskazówkami przedstawionymi w specjalnych instrukcjach dotyczących instalacji.
U11	PAMIĘĆ KONFIGURACYJ- NA	Przenośna pamięć Eprom. Zawiera wszystkie konfiguracje centralki (logiki, parametry itp.), łącznie z nadajnikami radiowymi. W przypadku usterki można wyjąć pamięć Eprom i włożyć ją do innej centralki unikając w ten sposób konieczności ponownego programowania.

ENKODER

W przypadku gdy silnik posiada enkoder i zaistniałaby potrzeba podłączenia go do centralki, należy wykonać podłączenia pokazane na Rys.2, w tym przypadku wejścia SWO1 i SWO2 nie mogą być wykorzystywane jako wejścia wyłączników krańcowych. Jednoczesne używanie enkodera i wyłącznika krańcowego zamykania jest niemożliwe. Wejścia SWC1 i SWC2 muszą być zmostkowane.

SPRAWDZANIE POŁĄCZEŃ

- 1) Odlączyć zasilanie.
- 2) Odspręglić ręcznie skrzydła bramy, przesunąć na pozycję do około połowy biegu, a następnie zablokować.
- 3) Włączyć zasilanie.
- 4) Wydać polecenie trybu krokowego za pośrednictwem przycisku <->.
- 5) **Skrzydła muszą się OTWIERAĆ.**

Gdyby tak się nie działo, wystarczy zamienić między sobą przewody silnika. (1<->2 dla silnika M1, i 3<->4 dla silnika M2) oraz odpowiednio wejścia wyłączników krańcowych, jeśli są używane, (14<->15 dla silnika M1, i 16<->17 dla silnika M2).

PROGRAMOWANIE

Programowanie różnych funkcji centralki dokonywane jest za pomocą wyświetlacza LCD, znajdującego się na pulpicie centralki, wprowadzając, opisane poniżej, obrane wartości do menu programowania. Menu z parametrami pozwala nastawić jedną wartość numeryczną dla jednej funkcji, w sposób analogiczny do trimera regulacyjnego.

Menu logiki umożliwia włączanie lub wyłączanie jednej z funkcji, w sposób analogiczny do nastawiania jednego z dip-switch.

Inne funkcje specjalne występują po menu parametrów i menu logiki i mogą zmieniać się one w zależności od rodzaju centralki lub rodzaju kontroli wykonywanej przez software.

BY WEJŚĆ NA STRONĘ PROGRAMOWANIA NALEŻY:

- 1 – Nacisnąć przycisk <PG>, display wyświetla pierwsze menu z Parametrami "PAR".
- 2 – Wybrać za pomocą przycisku <+> lub <-> menu do zaprogramowania(PAR>LOG>RAD>NMAN>MACI>RES>AUTO>CODE)
- 3 – Nacisnąć przycisk <PG>, display wyświetla pierwszą dostępną w menu funkcję.
- 4 – Wybrać za pomocą przycisku <+> lub <-> funkcję do zaprogramowania.
- 5 – Nacisnąć przycisk <PG>, display wyświetla aktualną nastawioną wartość dla wyselekcjonowanej funkcji.
- 6 – Wyselekcjonować za pomocą przycisku <+> lub <-> wartość którą zamierza się przydzielić funkcji.
- 7 - Nacisnąć <PG>, display wyświetla skrót "PRG" sygnalizujący wykonanie zaprogramowania.

UWAGI:

Jednoczesne naciskanie przycisków <+> i <-> pełni wewnątrz menu funkcję umożliwiającą powrót do menu nadrzędnego bez wprowadzania zmian.

Przytrzymując naciśnięty przycisk <+> lub przycisk <-> przyspiesza się wzrastanie/zmniejszanie się wartości.

Po upływie 120s centralka wyłącza się z układu programowania i wyłącza wyświetlacz.

Wciśnięcie przycisku <-> przy wyświetlaczu cyfrowym zgaszonym dopowiada nakazowi krok po kroku.

Po włączeniu karty przez około 5 s jest wizualizowana wersja oprogramowania.

PARAMETRY, LOGIKA I FUNKCJE SPECJALNE

W poniższych tabelach opisane są poszczególne funkcje wykonywane przez centralkę.

PARAMETRY (PAR)			
MENU	FUNKCJA	MIN-MAX-(Default)	MEMO
tcR	Czas samozamykania. Działa tylko z logiką "TCA"=ON. Po upływie nastawionego czasu centralka włącza manewr zamykania.	1-240-(40s)	
tn1	Czas pracy silnika 1. Reguluje czas działania i normalną prędkość podczas fazy otwierania i zamykania silnika 1. Zobacz Paragraf "Regulacja prędkości skrzydła". Wpisując wartość 0, manewr jest wykonywany wg rozruchu około 2s i kontynuuje ruch w zwolnionym tempie przez cały tor.	0-99-(5s)	
tn2	Czas pracy silnika 2. Reguluje czas działania i normalną prędkość podczas fazy otwierania i zamykania silnika 2. Zobacz Paragraf "Regulacja prędkości skrzydła". Wpisując wartość 0, manewr jest wykonywany wg rozruchu około 2s i kontynuuje ruch w zwolnionym tempie przez cały tor.	0-99-(5s)	
PNo1	Reguluje próg zadziałania systemu chroniącego przed przytrzaśnięciem* (czujnik amperometryczny) w fazie otwierania przy prędkości normalnej - silnik 1	1-99-(20%)**	
PNc1	Reguluje próg zadziałania systemu chroniącego przed przytrzaśnięciem * (czujnik amperometryczny) w fazie zamykania przy prędkości normalnej - silnik 1	1-99-(20%)**	
PNo2	Reguluje próg zadziałania systemu chroniącego przed przytrzaśnięciem* (czujnik amperometryczny) w fazie otwierania przy prędkości normalnej - silnik 2	1-99-(20%)**	
PNc2	Reguluje próg zadziałania systemu chroniącego przed przytrzaśnięciem * (czujnik amperometryczny) w fazie zamykania przy prędkości normalnej - silnik 2	1-99-(20%)**	
tdno	Czas opóźnienia otwierania Sil.2 Reguluje czas opóźnienia w otwieraniu silnika 2 względem silnika 1	0-15-(2s)	
tdnc	Czas opóźnienia zamykania Sil.1 Reguluje czas opóźnienia w zamykaniu silnika 1 względem silnika 2	0-40-(3s)	
SLd1	Reguluje prędkość 1 silnika w czasie zwalniania. Wartość procentowa wyrażająca stosunek do prędkości przy zwykłym działaniu.	30-70 (50%)	
SLd2	Reguluje prędkość 2 silnika w czasie zwalniania. Wartość procentowa wyrażająca stosunek do prędkości przy zwykłym działaniu.	30-70 (50%)	
SPd1	Reguluje prędkość 1 silnika w czasie zwykłej prędkości. Wartość wyrażona procentowo.	30-99 (99%)	
SPd2	Reguluje prędkość 2 silnika w czasie zwykłej prędkości. Wartość wyrażona procentowo.	30-99 (99%)	
PSo1	Reguluje próg zadziałania systemu chroniącego przed przytrzaśnięciem * (czujnik amperometryczny) w fazie otwierania przy prędkości ograniczonej - silnik 1	1-99-(20%)**	
PSc1	Reguluje próg zadziałania systemu chroniącego przed przytrzaśnięciem * (czujnik amperometryczny) w fazie zamykania przy prędkości ograniczonej - silnik 1	1-99-(20%)**	
PSo2	Reguluje próg zadziałania systemu chroniącego przed przytrzaśnięciem * (czujnik amperometryczny) w fazie otwierania przy prędkości ograniczonej - silnik 2	1-99-(20%)**	
PSc2	Reguluje próg zadziałania systemu chroniącego przed przytrzaśnięciem * (czujnik amperometryczny) w fazie zamykania przy prędkości ograniczonej - silnik 2	1-99-(20%)**	
SEAU	Reguluje próg zadziałania urządzenia chroniącego przed zgnieceniem (Enkoder) podczas fazy prędkości normalnej *. 0:Off -1: minimalna czułość - 99: maksymalna czułość	0-99-(0%)	

SEAr	Reguluje próg zadziałania urządzenia chroniącego przed zgnieceniem (Enkoder) podczas fazy zwalniania biegu *. 0:Off -1: minimalna czułość - 99: maksymalna czułość	0-99-(0%)	
t Inc	Parametr aktywny tylko w silnikach wyposażonych w enkoder. Reguluje przestrzeń zablokowania enkodera w pobliżu mechanicznego ogranicznika podczas otwierania i zamykania. 1: minimalna przestrzeń - 250:maksymalna przestrzeń	1-250-(250)	

*** UWAGA: NIEPRAWIDŁOWE USTAWIENIE TYCH PARAMETRÓW MOŻE SPOWODOWAĆ SYTUACJĘ ZAGROŻENIA. NALEŻY STOSOWAĆ SIĘ DO OBOWIĄZUJĄCYCH PRZEPISÓW!**
W przypadku silników bez wyłączników krańcowych i/lub enkoderów reguluje wrażliwość czujnika odpowiadającego za zatrzymanie w czasie zwalniania.
**** 1: minimalna moc/moment - 99: maksymalna moc/moment**

LOGIKA (L o U)			
MENU	FUNKCJA	ON-OFF-(Default)	MEMO
t c A	Włącza lub wyłącza samozamykanie On: samozamykanie włączone Off: samozamykanie wyłączone	(ON)	
ibl	Włącza lub wyłącza funkcję zbiorczą. On: funkcja zbiorcza włączona. Impuls P.P. lub przekaźnikowy nie ma wpływu podczas fazy otwierania. Off: funkcja zbiorcza wyłączona.	(OFF)	
S c L	Włącza lub wyłącza zamykanie z wyprzedzeniem On: szybkie zamykanie aktywne. Przy otwartej bramce lub podczas fazy otwierania, włączenie się fotokomórki powoduje automatyczne zamknięcie po upływie 3 s i po całkowitym otwarciu. Jest aktywna tylko przy TCA:ON Off: zamykanie z wyprzedzeniem wyłączone.	(OFF)	
PP	Wybiera sposób funkcjonowania "Przycisku P.P." i przekaźnika. On: Funkcjonowanie: OTWIERA > ZAMYKA > OTWIERA > Off: Funkcjonowanie: OTWIERA > STOP > ZAMYKA > STOP >	(OFF)	
P r E	Włącza lub wyłącza wstępne miganie. On: Wstępne miganie włączone. Światło migające włącza się o 3s wcześniej przed ruszeniem silnika. Off: Wstępne miganie wyłączone.	(OFF)	
b L c o	Załącza lub wyłącza funkcję blokady w czasie otwierania. On: Funkcja blokady załączona. Stosowana tylko z silnikami wyposażonymi w wyłączniki krańcowe. Po zadziałaniu wyłączników krańcowych otwierania centralka opóźnia zatrzymanie o około 0,5 s, w ten sposób skrzydło lepiej uderza w blokady zatrzymujące. Off: Funkcja blokady wyłączona.	(OFF)	
b L c c	Załącza lub wyłącza funkcję blokady w czasie zamykania. On: Funkcja blokady załączona. Stosowana tylko z silnikami wyposażonymi w wyłączniki krańcowe. Po zadziałaniu wyłączników krańcowych zamykania centralka opóźnia zatrzymanie o około 0,5 s, w ten sposób skrzydło lepiej uderza w blokady zatrzymujące. Off: Funkcja blokady wyłączona.	(OFF)	
i n o t	Zaznacza tryb funkcjonowania 1 lub 2 silniki: On: Silniki funkcjonują synchronicznie. Funkcja do wykorzystania w następujących przypadkach: - dla pojedynczego silnika, podłączyć silnik do M1: Zaciski 1/2. - dla dwóch silników synchronicznych (np. drzwi wahadłowe), podłączyć jeden silnik do M1: zaciski 1/2 i drugi do M2: zaciski 3/4. Wyregulować parametry 1 silnika, wejścia wyłączników krańcowych M2 są wyłączone. TDMO i TDMC powinny być na 0. Off: Dwa silniki nie synchroniczne, np. skrzydła nakładane jedno na drugie, ustawić TDMO i TDMC na żądane wartości.	(OFF)	
c u A r	Uaktywia lub wyklucza nadajniki o kodzie programowanym. On: Radioodbiornik odbiera wyłącznie sygnały nadajników na kod zmienny (rolling-code). Off: Radioodbiornik odbiera sygnały nadajników na kod zmienny (rolling-code) i na kod programowany (samouczenie i dip/switch) .	(OFF)	
o P c L	Włącza lub wyłącza wejście PP jako OTWIERA i wejście PED jako ZAMYKA. On: Wejście PP odpowiada funkcji OTWIERA i wejście PED odpowiada funkcji ZAMYKA. Off: Wejście PP i PED odpowiadają właściwym im funkcjom.	(OFF)	
z c h	Załącza lub wyłącza drugi kanał radiowy na zaciskach 9/10. On: Wyjście skonfigurowane z funkcją drugiego kanału radiowego. Off: Wyjście pełni funkcję światła rozpoznawczego (patrz Fig.3).	(OFF)	

SErL	Uruchamia lub wyłącza funkcję światła roboczego na wyjściu 9/10 (patrz Fig.3). On: Wyjście spełnia funkcję oświetlenia roboczego. Podczas każdego manewru wyjście dostarcza 24Vac przez około 90s. Odliczanie czasu TLS rozpoczyna się w chwili uruchomieniu silnika manewr. Użyć pomocniczego przełącznika do sterowania oświetleniem. Off: Wyjście spełnia funkcję SCA, kontrolka otwartej bramki: kontrolka wyłączona przy zamkniętym skrzydle, kontrolka migająca ze skrzydłem w ruchu, kontrolka włączona i skrzydło otwarte. Zobacz schemat połączeniowy.	(OFF)	
bAr	Wybierz tryb funkcjonowania wejścia 13/18 (PHOTO). On: Wejście do podłączenia czułej krawędzi mechanicznej (styk N.C.) aktywne podczas otwierania i zamykania. Włączenie się czułej krawędzi powoduje zatrzymanie i odwrócenie kierunku ruchu na około 3s. Logika TST1 powinna być ustawiona na OFF. Off: Wejście do podłączenia fotokomórki (styk N.C.) aktywne podczas otwierania i zamykania. Włączenie się fotokomórki (otwarcie styku), powoduje zatrzymanie ruchu. Po zakończeniu interwencji (ponowne zamknięcie styku), centralka wykonuje zawsze otwieranie, nawet jeżeli interwencja fotokomórki miała miejsce podczas fazy zamykania.	(OFF)	
tSt 1	Załącza lub wyłącza sprawdzanie fotokomórek na wejściu PHOTO, jest aktywne zarówno przy zamykaniu, jak i przy otwieraniu. On: Sprawdzanie załączone. Jeśli sprawdzanie daje wynik negatywny, nie zostaje wydane żadne polecenie manewru. Patrz Rys.4 - "PHOTO TEST". Off: Sprawdzanie fotokomórek przy każdym wyłączonym manewrze.	(OFF)	
tSt2	Załącza lub wyłącza sprawdzanie fotokomórek na wejściu PHOTC, aktywne tylko przy zamykaniu. On: Sprawdzanie załączone. Jeśli kontrola daje wynik negatywny, nie zostaje wydane żadne polecenie manewru. Patrz Rys.4 - "PHOTO TEST". Off: Sprawdzanie fotokomórek przy każdym wyłączonym manewrze.	(OFF)	
tStn	Włącza lub wyłącza funkcję sprawdzania silników. On: Sprawdzanie załączone. Jeśli sprawdzanie daje wynik negatywny, nie zostaje wydane żadne polecenie manewru. Off: Sprawdzanie wyłączone.	(OFF)	
rEn	Załącza lub wyłącza zdalne zapamiętywanie nadajników radiowych, zgodnie z opisem w paragrafie „Zdalne zapamiętywanie nadajników”. On: Zdalne zapamiętywanie nadajników załączone Off: Zdalne zapamiętywanie nadajników niezłączone	(OFF)	

RADIO (rRd 1)

MENU	FUNZIONE
PP	Po wybraniu tej funkcji odbiornik przechodzi w tryb oczekiwania (PUSH) na kod nadajnika, który będzie przypisany do funkcji krok-krok. Nacisnąć klawisz nadajnika, który ma być przypisany do tej funkcji. Jeśli kod jest prawidłowy, zostaje on zapamiętany i pojawia się komunikat oH . Jeśli kod nie jest prawidłowy, pojawia się komunikat Err .
Zch	Po wybraniu tej funkcji odbiornik przechodzi w tryb oczekiwania (PUSH) na kod nadajnika, który będzie przypisany do drugiego kanału radiowego. Nacisnąć klawisz nadajnika, który ma być przypisany do tej funkcji. Jeśli kod jest prawidłowy, zostaje on zapamiętany i pojawia się komunikat oH . Jeśli kod nie jest prawidłowy, pojawia się komunikat Err .
PEd	Po wybraniu tej funkcji odbiornik przechodzi w tryb oczekiwania (PUSH) na kod nadajnika, który będzie przypisany do funkcji otwierania nożnego. Nacisnąć klawisz nadajnika, który ma być przypisany do tej funkcji. Jeśli kod jest prawidłowy, zostaje on zapamiętany i pojawia się komunikat oH . Jeśli kod nie jest prawidłowy, pojawia się komunikat Err .
CLr	Po wybraniu tej funkcji odbiornik przechodzi w tryb oczekiwania (PUSH) na kod nadajnika, który ma być usunięty z pamięci. Jeśli kod jest prawidłowy, zostaje on usunięty i pojawia się komunikat oH . Jeśli kod nie jest prawidłowy lub nie ma go w pamięci, pojawia się komunikat Err .
rEr	Całkowicie kasuje pamięć odbiornika. Operacja wymaga potwierdzenia. Po wybraniu tej funkcji odbiornik przechodzi w tryb oczekiwania (PUSH) na ponowne przyciśnięcie PGM, które jest potwierdzeniem operacji. Po zakończeniu usuwania pojawia się komunikat oH .

LICZBĘ CAŁKOWITYCH CYKLI (nIRn)

Ukazuje liczbę całkowitych cykli (otwiera+zamyka) wykonanych przez automatyzm.
Pierwsze naciśnięcie przycisku <PG>, ukazuje pierwsze 4 cyfry, drugie naciśnięcie ostatnie 4 cyfry. Np. <PG> 00 12 >>> <PG> 3456:
wykonanych zostało 123.456 cykli.

RESET (rE5)

ZEROWANIE centrali. UWAGA!: Przywraca dla centrali wartości default.

Pierwszy nacisk przycisku <PG> włącza światelko migające z napisem rE5, powtórne naciśnięcie przycisku <PG> wykonuje zerowanie centrali. UWAGA: Nie są usuwane nadajniki z odbiornika ani hasło dostępu.

Dla wszystkich logik i dla wszystkich parametrów zostają przywrócone wartości domyślne, w związku z tym należy powtórzyć procedurę autosest.

AUTOSET (Ruła)

Funkcja ta jest wykorzystywana do ustawienia optymalnych wartości dla działania automatyki, a na zakończenie procedury ustawia średnie wartości dla MOMENTU, CZASU PRACY i SPOWALNIANIA.

Aby przeprowadzić autosest, należy wykonać następujące czynności:

Upewnić się, że w obszarze manewrowania skrzydeł nie znajdują się żadne przeszkody. W razie potrzeby wygrodzić obszar, aby nie miały do niego dostępu żadne osoby, zwierzęta, samochody itp.

W czasie fazy autosest funkcja zapobiegająca przygnieceniu nie jest aktywna.

b) Wybrać funkcję AUTO i wcisnąć OK.

c) Posługując się przyciskami <+> lub <-> wybrać podmenu NOLS, LSW lub ENC, w zależności od występowania wyłączników krańcowych i/lub enkodera:

NOLS: jeśli silnik nie posiada wyłącznika krańcowego i enkodera.

LSW: jeśli silnik jest wyposażony w wyłącznik krańcowy, ale nie ma enkodera.

ENC: jeśli silnik jest wyposażony w enkoder, ale nie ma wyłącznika krańcowego.

d) po wybraniu pozycji należy wcisnąć OK., aby rozpocząć autosest.

Centralka wykonuje szereg manewrów w celu zapamiętania biegu skrzydeł oraz w celu skonfigurowania parametrów.

Początkowo oba skrzydła są ustawiane w pozycji otwarcia, następnie po kilku manewrach otwierania i zamykania z różnymi prędkościami jednego lub obu skrzydeł centralka wyświetla komunikat OK. Jeżeli operacja nie zakończy się pozytywnym wynikiem, zostaje wyświetlony komunikat Err. Należy powtórzyć operację sprawdzając wcześniej okablowanie i usuwając ewentualne przeszkody.

W przypadku wprowadzenia zmian do parametrów TM1/TM2 lub do prędkości, należy powtórzyć procedurę autosest.

W czasie wykonywania manewrów na wyświetlaczu pokazują się symbole: OPM1/OPM2 w czasie otwierania 1 lub 2 silnika oraz CLM1/CLM2 w czasie zamykania 1 lub 2 silnika.

KODU ZABEZPIEZAJĄCEGO (codE)

Umożliwia wpisanie kodu zabezpieczającego przed dostępem do funkcji programowania centrali.

Można wpisać kod alfanumeryczny obejmujący cztery znaki postługując się numerami od 0 do 9 i literami A-B-C-D-E-F.

Wartość fabryczna wynosi 0000 (cztery zera) i wskazuje na brak kodu zabezpieczającego.

W każdym momencie można anulować czynność wpisywania kodu poprzez równoczesne naciśnięcie klawiszy + i -. Po wpisaniu hasła można wykonywać czynności na centralce, wchodząc i wychodząc z trybu programowania przez okres około 10 minut tak, aby umożliwić wykonanie czynności regulacyjnych i testu funkcjonowania.

Zastępując kod 0000 jakimkolwiek innym kodem, włącza się zabezpieczenie centrali, uniemożliwiając dostęp do całego menu. Jeżeli chce się wpisać kod bezpieczeństwa, należy postępować, jak poniżej:

- zaznaczyć menu Code i nacisnąć OK.

- jest wyświetlany kod 0000, nawet jeżeli inny kod bezpieczeństwa został uprzednio wprowadzony.

- za pomocą klawiszy + i - można zmienić wartość migającego znaku.

- za pomocą klawisza OK potwierdza się migający znak i przechodzi się do kolejnego znaku.

- po wpisaniu 4 znaków pojawi się komunikat potwierdzający "CONF".

- po kilku sekundach jest ponownie wyświetlany kod 0000

- należy potwierdzić wprowadzony kod bezpieczeństwa tak, aby zapobiec przypadkowemu wpisaniu danych.

Jeżeli kod pokrywa się z kodem uprzednio wpisanym, zostanie wyświetlony komunikat potwierdzający "OK"

Centralka automatycznie opuszcza tryb programowania i aby ponownie uzyskać dostęp do menu będzie konieczne wpisanie zapisanego kodu bezpieczeństwa.

UWAGA WAŻNE: ODNOTOWAĆ kod bezpieczeństwa i PRZECHOWYWAĆ GO W BEZPIECZNYM MIEJSCU do celów kolejnych konserwacji.

Aby usunąć kod z zabezpieczonej centrali, należy wprowadzić kod dostępu, przejść do programowania i ustawić dla kodu wartość domyślną 0000.

W RAZIE ZGUBIENIA KODU NALEŻY ZWRÓCIĆ SIĘ DO AUTORYZOWANEGO SERWISANTA W CELU PRZEPROWADZENIA CAŁKOWITEGO SKASOWANIA CENTRALKI.

ZDALNE ZAPAMIĘTYWANIE NADAJNIKÓW

Jeżeli użytkownik posiada już nadajnik wpisany do pamięci odbiornika, można przeprowadzić zdalne zapamiętywanie (bez konieczności wchodzenia do centrali).

WAŻNE: Procedurę należy przeprowadzić w czasie otwierania skrzydeł, w czasie paury TCA lub przy otwartej bramie, jeśli logika TCA jest ustawiona na OFF. Logika REM musi być w trybie ON.

Należy postępować w następujący sposób:

1. Nacisnąć ukryty przycisk zapamiętanego już nadajnika.

2. Przytrzymać wciśnięty przez 5s klawisz już zapamiętanego nadajnika, odpowiadającego kanałowi, który ma być przypisany do nowego nadajnika. Lampka migająca zapala się.

3. Przytrzymać wciśnięty przez 10s ukryty przycisk nowego nadajnika.

4. Przytrzymać wciśnięty przez 5s klawisz nowego nadajnika, który ma być przypisany do kanału wybranego w punkcie 2. Lampka migająca powinna się wyłączyć.

5. Odbiornik zapamiętuje nowy nadajnik i natychmiast wychodzi z programowania.

BEZPIECZNIKI

F1: Bezpiecznik zasilania urządzeń dodatkowych.

F2: Główny bezpiecznik

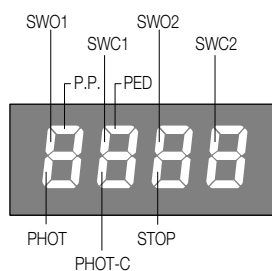
AKUMULATOR AWARYJNY

Jest dostępny jako opcjonalne wyposażenie dodatkowe. Zasila centralę na wypadek przerwy w dostawie zasilania w sieci.

Zestaw składa się z karty ładowarki i dwóch baterii 12 V z możliwością doładowywania, wsporników mocujących, śrub i okablowania.

Szersze informacje zostały przedstawione w instrukcji załączonej do urządzenia dodatkowego.

DIAGNOSTYKA



Każde wejście ma przypisany określony segment na wyświetlaczu, który zostaje podświetlony w przypadku aktywowania danego wejścia zgodnie z podanym poniżej schematem. Wejścia N.Z. wyświetlane są przez segmenty pionowe. Wejścia N.O. wyświetlane są przez segmenty poziome. Centralka wyświetla komunikaty AMP1 lub AMP2 w przypadku zadziałania czujnika amperometrycznego zapobiegającego przygnieceniu.

KOMUNIKATY O BŁĘDZIE

Poniżej zostały wyszczególnione komunikaty wyświetlane na wyświetlaczu w przypadku nieprawidłowości w działaniu.

AMP1	błąd: przeszkoda w 1 silniku/ zapobiegającym przygnieceniu	należy sprawdzić czy na drodze skrzydła napędzanego 1 silnikiem nie ma przeszkód
AMP2	błąd: przeszkoda w 2 silniku/ zapobiegającym przygnieceniu	należy sprawdzić czy na drodze skrzydła napędzanego 2 silnikiem nie ma przeszkód
ENC1	błąd 1 enkodera/odczytanie przeszkody	sprawdzić poprawność podłączenia enkodera 1 silnika do centralki, obecność przeszkód na torze skrzydła, poprawność funkcjonowania enkodera.
ENC2	błąd 2 enkodera/odczytanie przeszkody	sprawdzić poprawność podłączenia enkodera 2 silnika do centralki, obecność przeszkód na torze skrzydła, poprawność funkcjonowania enkodera.
ERR1	błąd: sprawdzić obwód 1 silnika	sprawdzić podłączenia 1 silnika
ERR2	błąd: sprawdzić obwód 2 silnika	sprawdzić podłączenia 2 silnika
ERR3	błąd/ usterka obwodu mocy	zwrócić się do serwisu technicznego z prośbą o ewentualną wymianę centralki.
ERR4	błąd: sprawdzić fotokomórkę PHOTO/BAR	sprawdzić połączenia, wyrównanie fotokomórki PHOTO/BAR lub czy nie występują przeszkody.
ERR5	błąd: sprawdzić fotokomórkę PHOTC	sprawdzić połączenia, wyrównanie fotokomórki PHOTC lub czy nie występują przeszkody.
ERR7	błąd: aktywny stop (w czasie autosestu)	w czasie autosestu zadziałało wejście STOP
ERR8	błąd: aktywne wejście (w czasie autosestu)	w czasie autosestu zadziałało wejście PP/Open/Close.
THR1	zadziałanie bezpiecznika termicznego silnika	zaczekać aż silnik ostygnie, w przypadku gdyby nie nastąpił reset, może się okazać konieczna wymiana silnika.

ELIMINACJA I DEMOLOWANIE

W przypadku gdy urządzenie nie nadaje się już do dalszego użytkowania, w celu pozbycia się go należy ściśle przestrzegać obowiązujących w danym momencie norm prawnych regulujących zróżnicowany rozkład na części i odzyskiwanie niektórych elementów składowych (metale, plastik, kable elektryczne, itp.); wskazane jest skontaktowanie się z instalatorem lub wyspecjalizowaną firmą, autoryzowaną do tego rodzaju prac.

DANE TECHNICZNE

Zasilanie centralki sterowania	24 Vdc
Zasilanie sieciowe	230 Vac 50/60 Hz lub 115Vac 50/60Hz w zależności od wersji produktu
Wyjście silnika	1/2 silnik 24Vdc
Maksymalny prąd silnika	2.5+2.5 A
Wyjście zasilania dodatkowych	24Vdc 500 mA max.
Stopień zabezpieczenia	IP54
Temperatura działania	-20°C / +50°C
Odbiornik radio	433,92 MHz wbudowany i konfigurowany (rolling-code lub stały+rolling-code)
Liczba kodów możliwych do wprowadzenia	64 rolling-code

BENINCA®

AUTOMATISMI BENINCÀ SpA - Via Capitello, 45 - 36066 Sandrigo (VI) - Tel. 0444 751030 r.a. - Fax 0444 759728
