



BILL30M

BENINCA[®]
AUTOMATYKA DO BRAM

NAPĘDY DO BRAM SKRZYDŁOWYCH SIŁOWNIKI TELESKOPOWE

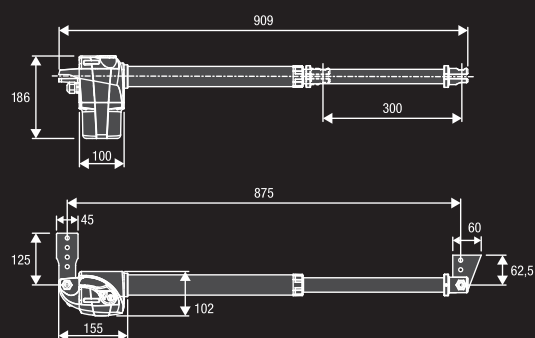
Odblokowanie przy pomocy osobistego klucza.

Do 3,0 m



230 Vac

- Nienawrotny siłownik elektromechaniczny na napięciu 230Vac.
- Elegancki wygląd pasujący m.in. do bram kutych.
- Łatwy i szybki montaż dzięki uniwersalnym wymiarom.
- Ochrona ślimacznicy przed zanieczyszczeniami za pomocą specjalnej tuby ze stali nierdzewnej tworzącej z obudową element teleskopu. Może pracować w trudnych warunkach atmosferycznych.
- Dostępne w wersji prawej lub lewej (wersję określa się patrząc na bramę od strony posesji).



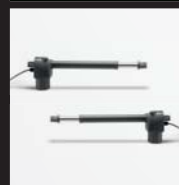
WYMIARY INSTALACYJNE



ZESTAW

KBILL30M.PM

- 2 **BILL30M** siłownik 230 Vac
- 1 **HEADY** centrala 230 Vac z odbiornikiem radiowym
- 1 **PUPILLA** para fotokomórek
- 1 **TO.GO2VA** pilot 2 kanałowy 433,92MHz





BILL.SR
9819310P
Uchwyty wielopozycyjne do BILL komplet do 1 siłownika.



BILL30.CO
9253001
Osłona teleskopu siłownika BILL30M.
Cena za 1szt.



DU.V96
9765035
Zamek elektromagnetyczny 12Vac/dc pionowy w zestawie z zaczepem. Umożliwia odblokowanie z zewnątrz i wewnątrz.



DU.V90
9765030
Zamek elektromagnetyczny 12Vac/dc poziomy w zestawie z zaczepem. Umożliwia odblokowanie z zewnątrz i wewnątrz.



E.LOCKSE
9765002
Rozbudowany cylinder do zamka elektrycznego E.LOCK. Umożliwia otwarcie bramy do 55mm szerokości od zewnątrz.



E.LOCK
9765001
Zamek elektryczny pionowy 230 Vac.



BRAINY
9176213
Centrala sterująca z wbudowanym odb. radiowym.
Obsługuje 2 linie fotokomórek, enkoder.



HEADY
9176217
Centrala sterująca z wbudowanym odb. radiowym.
Obsługuje 1 linię fotokomórek.



ONE.2WB
9673103
Odbiornik radiowy uniwersalny 433,92 MHz, 2 kanałowy w obudowie (kod zmienny, stały, BYOU).



TO.GO2A
9863178
Pilot 2-kanałowy, 433,92MHz ARC kod.

TO.GO4A
9863179
Pilot 4-kanałowy.



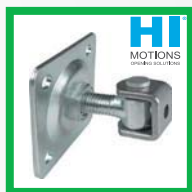
TO.GO2VA
9863173
Pilot 2-kanałowy uniwersalny 433,92MHz.
Kod zmienny oraz ARC kod.



TO.GO4VA
9863174
Pilot 4-kanałowy uniwersalny 433,92MHz.
Kod zmienny oraz ARC kod.



ZAWIAS SERII 422
Najwyższej jakości zawiasy do spawania do bram skrzydłowych. Od M16 do M27
M16: kod 422.1
M18: kod 422.2
M20: kod 422.3



ZAWIAS SERII 428
Najwyższej jakości zawiasy do przykręcania do bram skrzydłowych. Od M16 do M27
M16: 428.1
M18: 428.2
M20: 428.3



535.0
Ogranicznik ruchu do bram skrzydłowych do przykręcania.



LAMPI.LED
9534098
Lampa sygnalizacyjna 230Vac ledowa z wbudowaną anteną.



PUPILLA
9409001
Para fotokomórek synchronizacyjnych 24Vdc do montażu natynkowego.



IRI.CELL
9252070
Obudowa wandaloodporna do fotokomórek PUPILLA.
Cena za parę. Zestaw nie zawiera fotokomórek.

Na akcesoria z grupy produktowej Hi Motions przysługuje inny rabat. Zapytaj przedstawiciela handlowego.

MADE IN ITALY

PARAMETRY TECHNICZNE

BILL30M

Kod siłownika	9592100 (R) / 9592101 (L)
Zasilanie	230 Vac (50-60Hz)
Zasilanie silnika	230 Vac
Natężenie	1.1 A
Maksymalna siła	2800 N
Czas otwarcia	16"
Cykl pracy	30%
Skok śruby	300 mm
Maksymalny skok śruby	320 mm
Stopień ochrony	IP54
Temperatura pracy	-20°C /+50°C
Maksymalna długość skrzydła	3,0 m
Waga	5.7 kg

NOTATKI:

.....