



# BULL15M/BULL1524

# BENINCA®

AUTOMATYKA DO BRAM

## NAPĘDY DO BRAM PRZESUWNYCH DO UŻYTKU REZYDENCYJNEGO I PRZEMYSŁOWEGO

Centrala z wbudowanym enkoderem i odbiornikiem.

Odblokowanie na klucz osobisty.

Do 1.500 kg.

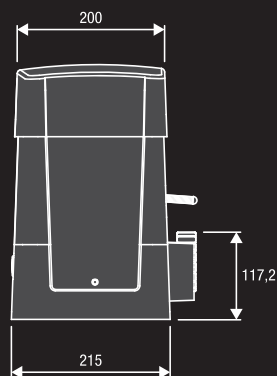
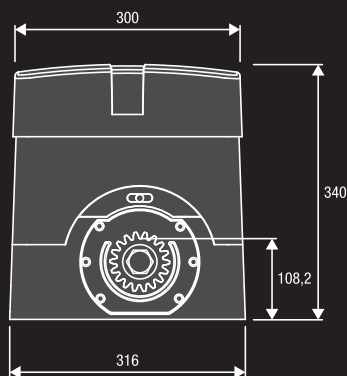


### 24 Vdc | użycie intensywne

- 24Vdc silownik do użytku intensywnego z wbudowaną centralą i enkoderem.
- Czujnik amperometryczny wykrywający przeszkody.
- Możliwość zasilania awaryjnego z akumulatorów.
- Centrala z wbudowaną kartą ładowania baterii.
- Produkowany z magnetycznymi wyłącznikami krańcowymi (BULL1524.S)

### 230 Vac

- 230Vac silownik elektromechaniczny z wbudowaną centralą i enkoderem.
- Enkoder zapewnia maksymalne bezpieczeństwo i precyzję pracy silownika.
- Dostępna wersja z magnetycznymi wyłącznikami krańcowymi (BULL15M.S).



### ZESTAWY

#### KBULL15M.PM wyłączniki mechaniczne

- 1 BULL15M z wbudowaną centralą i odbiornikiem.
- 1 PUPILLA para fotokomórek.
- 1 TO.GO2VA pilot 2 kanałowy 433,92MHz

#### KBULL15M.S.PM wyłączniki magnetyczne

- 1 BULL15M.S z wbudowaną centralą i odbiornikiem.
- 1 PUPILLA para fotokomórek.
- 1 TO.GO2VA pilot 2 kanałowy 433,92MHz

#### KBULL1524M.S.PM wyłączniki magnetyczne

- 1 BULL1524.S z wbudowaną centralą i odbiornikiem.
- 1 PUPILLA para fotokomórek.
- 1 TO.GO2VA pilot 2 kanałowy 433,92 MHz ARC kod



**RI.M4F**  
9272010

Listwa zębata M4 30x12x1000 mm, perforowana i ocynkowana w zestawie z wkładkami dystansowymi i śrubami. Cena za 1 szt.



**RI.M4Z**  
9272030

Listwa zębata ocynkowana M4 22x22x2000 mm). Cena za 1 szt.



**RI.M6Z**  
9272040

Listwa zębata M6 30x30x2000 mm, ocynkowana dla BULL10M (wymaga koła RI.P6). Cena za 1 m.



**RI.P6**  
9630001

Koło zębate M6, wymaga listwy zębatej RI.M6Z



**BULL.PI**  
9623005

Wzmocniona płyta fundamentowa. Wymiary 280x170 z 4 otworami Ø 11. Zawiera 4 śruby M10 do mocowania.



**SB.BULL20.F**  
9747026

Odblokowanie linkowe (L=4.5m).



**SIR.1**  
9176280

Rejestrator homologowanych "syren" - (ambulans, policja, straż pożarna, etc.) Idealny do osiedli zamkniętych bez ochrony, szpitali. Reakcja na dźwięk po ok. 2,5sek. Łatwy w montażu i instalacji.



**DA.2S**  
9760100

Karta elektroniczna dla bram przesuwanych, która umożliwia zsynchronizowany ruch 2 automatów.



**PUPILLA**  
9409001

Para fotokomórek synchronizacyjnych 24Vdc do montażu natynkowego.



**IRI.CELL**  
9252070

Obudowa wandaloodporna do fotokomórek PUPILLA. Cena za parę. Zestaw nie zawiera fotokomórek.



**TO.G02VA**  
9863173

Pilot 2-kanalowy uniwersalny 433,92MHz. Kod zmienny oraz ARC kod.

**TO.G04VA**  
9863174

Pilot 4-kanalowy.



**LAMPI.LED**  
9534098

Lampa sygnalizacyjna 230Vac ledowa z wbudowaną anteną.

**LAMPI24.LED**  
9534099

Lampa sygnalizacyjna 24Vdc ledowa z wbudowaną anteną.



**301.5L**

Wózek 5 rolkowy ocynkowany, łożyskowy do profilu serii L.



**332.6**

Profil serii XL czarny. Wymiary: 140x140x6, dł. 6000mm.



**301.8XL**

Wózek 8 rolkowy ocynkowany, łożyskowy do profilu serii XL.



**327.6**

Profil serii L czarny. Wymiary: 100x89x5, dł. 6000mm.



**551**

Daszki ocynkowane. Różne wymiary.



**SIS**

9760075  
Karta synchronizująca dwa napędy BULL1524.

Na akcesoria z grupy produktowej Hi Motions, RISE, przysługują inne rabaty. Zapytaj przedstawiciela handlowego.



PARAMETRY TECHNICZNE	BULL15M	BULL15M.S	BULL1524.S
Kod silownika	9590576	9591017	9592592
Zasilanie	230 Vac (50-60Hz)	230 Vac (50-60Hz)	230 Vac (50-60Hz)
Zasilanie silnika	230 Vac	230 Vac	24 Vdc
Natężenie	2.5 A	2.5 A	1.7 A
Maksymalna siła	1250 N	1250 N	1200 N
Czas otwarcia	10.5 m/min	10.5 m/min	13.7 m/min
Cykl pracy	60%	60%	użycie intensywne
Stopień ochrony	IP44	IP44	IP44
Wyłączniki magnetyczne	<b>Nie</b>	<b>Tak</b>	<b>Tak</b>
Temperatura pracy	-20°C /+50°C	-20°C /+50°C	-20°C /+50°C
Maksymalna waga bramy	1500 kg	1500 kg	1500 kg
Moduł koła zewnętrznego	M4 Z18	M4 Z18	M4 Z18
Waga	20.1 kg	20.1 kg	15.7 kg

NOTATKI: