



BULL17 OMI

**BENINCA**<sup>®</sup>  
AUTOMATYKA DO BRAM

## NAPĘDY DO BRAM PRZESUWNYCH DO UŻYTKU REZYDENCYJNEGO I PRZEMYSŁOWEGO



Centrala z wbudowanym enkoderem i odbiornikiem.  
Odblokowanie na klucz osobisty.

Do 1.700 kg.

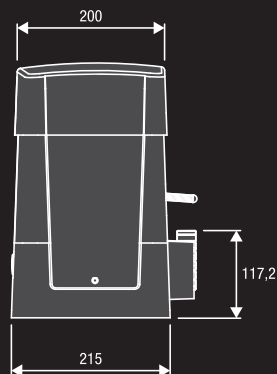
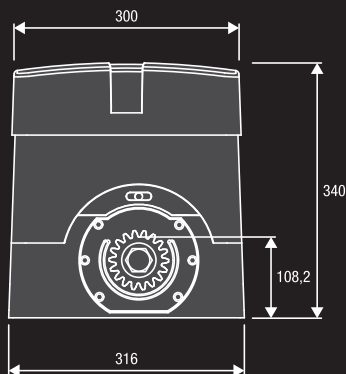


**turbo**

230 Vac

- **Maksymalny czas otwarcia do 24m/min.**

- Siłownik elektromechaniczny z przekładnią ze stali i brązu w kąpeli olejowej.
- Wbudowana centrala umieszczona jest w górnej części silnika w celu szybkiego i wygodnego programowania.
- Siłownik wyposażony w falownik i wirtualny enkoder, dzięki czemu można regulować prędkość siłownika bez utraty jego mocy, moment obrotowy siłownika dostosowuje się do ciężaru bramy, jednocześnie zabezpieczając przed zgnieceniem.
- Podczas odblokowania czujnik bezpieczeństwa odcina zasilanie silnika aby zapewnić prawidłową reaktywację sytemu po zakończeniu czynności konserwacyjnych.



### ■ ZESTAWY

#### **KBULL17 OMI** wyłączniki mechaniczne

- 1 BULL17 OMI z wbudowaną centralą i odbiornikiem.
- 1 PUPILLA para fotokomórek.
- 1 TO.GO2VA pilot 2 kanałowy 433,92MHz

\*\* Przy warunkach (temperatura +50°C, ciężar bramy 1700kg),  
cykl pracy wynosi do 40%.



**RI.M4F**  
9272010

Listwa zębata M4 30x12x1000 mm, perforowana i ocynkowana w zestawie z wkładkami dystansowymi i śrubami. Cena za 1 szt.



**RI.M4Z**  
9272030

Listwa zębata ocynkowana M4 22x22x2000 mm). Cena za 1 szt.



**RI.M6Z**  
9272040

Listwa zębata M6 30x30x2000 mm, ocynkowana dla BULL10M (wymaga koła RI.P6). Cena za 1 m.



**RI.P6**  
9630001

Koło zębate M6, wymaga listwy zębatej RI.M6Z



**BULL.PI**  
9623005

Wzmocniona płyta fundamentowa. Wymiary 280x170 z 4 otworami Ø 11. Zawiera 4 śruby M10 do mocowania.



**SB.BULL20.F**  
9747026

Odblokowanie linkowe (L=4.5m).



**SIR.1**  
9176280

Rejestrator homologowanych "syren" - (ambulans, policja, straż pożarna, etc.) Idealny do osiedli zamkniętych bez ochrony, szpitali. Reakcja na dźwięk po ok. 2,5sek. Łatwy w montażu i instalacji.



**DA.2S**  
9760100

Karta elektroniczna dla bram przesuwnych, która umożliwia zsynchronizowany ruch 2 automatów.



**PUPILLA**  
9409001

Para fotokomórek synchronizacyjnych 24Vdc do montażu natynkowego.



**IRI.CELL**  
9252070

Obudowa wandaloodporna do fotokomórek PUPILLA. Cena za parę. Zestaw nie zawiera fotokomórek.



**TO.G02VA**  
9863173

Pilot 2-kanalowy uniwersalny 433,92MHz. Kod zmienny oraz ARC kod.

**TO.G04VA**  
9863174

Pilot 4-kanalowy.



**LAMPI.LED**  
9534098

Lampa sygnalizacyjna 230Vac ledowa z wbudowaną anteną.



**301.5L**

Wózek 5 rolkowy ocynkowany, łożyskowy do profilu serii L.



**332.6**

Profil serii XL czarny. Wymiary: 140x140x6, dł. 6000mm.



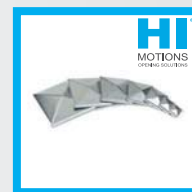
**301.8XL**

Wózek 8 rolkowy ocynkowany, łożyskowy do profilu serii XL.



**327.6**

Profil serii L czarny. Wymiary: 100x89x5, dł. 6000mm.



**551**

Daszki ocynkowane. Różne wymiary. wymiar 40x40



**IRI.TX4VA**  
9863198

Pilot 4 – kanalowy, potrójny system kodowania 433MHz.

Na akcesoria z grupy produktowej Hi Motions, RISE, przysługują inne rabaty. Zapytaj przedstawiciela handlowego.

**MADE IN ITALY**

**PARAMETRY TECHNICZNE**

**BULL17 OMI**

Kod silownika	9592569
Zasilanie	230 Vac (50-60Hz)
Zasilanie silnika	230 Vac
Natężenie	7 A
Maksymalna siła	68 Nm
Maksymalna prędkość otwarcia	24 m/min MAX
Cykl pracy	80%**
Stopień ochrony	IP44
Wyłączniki magnetyczne	<b>Nie</b>
Temperatura pracy	-20°C /+50°C
Maksymalna waga bramy	1700 kg
Moduł koła zewnętrznego	M4 Z18
Waga	21.3 kg

NOTATKI: