



BULL5M

BENINCA[®]
AUTOMATYKA DO BRAM

NAPĘDY DO BRAM PRZESUWNYCH DO UŻYTKU REZYDENCYJNEGO

Z wbudowaną centralą i odbiornikiem.
Odblokowanie na klucz osobisty.

Do 500 kg.



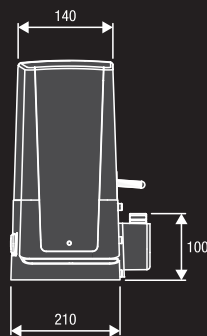
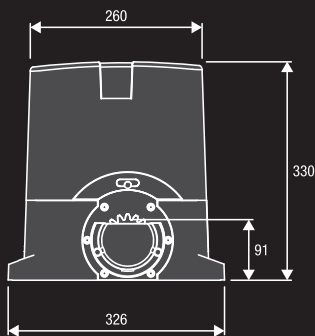
230 Vac

- Siłownik elektromechaniczny 230Vac z wbudowaną centralą.
- Możliwość podłączenia enkodera dzięki zastosowaniu MAG.E.
- Enkoder zabezpiecza przed zgnieciem, zapewnia precyzyjną pracę siłownika.
- Centrala ze spowolnieniami w fazie otwierania i zamykania bez konieczności stosowania enkodera.
- System odblokowania wykonany w całości z metalu.
- Dostępne magnetyczne wyłączniki krańcowe (MLS).



BULL.P3

Wzmocniona płyta montażowa za dopłatą.
Płyta montażowa 260x117 z 4 otworami Ø 11.
Zawiera 4 śruby 300x754



■ ZESTAWY **KBULL5M.PM** wyłączniki mechaniczne

- 1 **BULL5M** 230Vac siłownik z wbudowaną centralą i odbiornikiem.
- 1 **PUPILLA** para fotokomórek.
- 1 **TO.GO2VA** pilot 2 kanałowy 433,92MHz

KBULL5M.S.PM wyłączniki magnetyczne

- 1 **BULL5M.S** 230Vac siłownik z wbudowaną centralą i odbiornikiem.
- 1 **PUPILLA** para fotokomórek.
- 1 **TO.GO2VA** pilot 2 kanałowy 433,92MHz





RI.M4F
9272010

Listwa zębata M4 30x12x1000 mm, perforowana i ocynkowana w zestawie z wkładkami dystansowymi i śrubami. Cena za 1 szt.



RI.M4Z
9272030

Listwa zębata ocynkowana M4 22x22x2000 mm). Cena za 1 szt.



RI.M4P
9272020

Listwa zębata nylonowa M4 28 x 40 x 1000 mm. perforowana, w zestawie ze śrubami. Cena za 1 szt.



BULL.P3
9623006

Wzmocniona płyta montażowa.



MLS
9387001

Magnetyczne wyłączniki krańcowe do siłownika BULL. Przystosowane do zaśnieżonych miejsc.



SB.BULL8.F
9747025

Odblokowanie linkowe (L=4.5m).



DA.2S
9760100

Karta elektroniczna dla bram przesuwnych, która umożliwia zsynchronizowany ruch 2 automatów.



PUPILLA
9409001

Para fotokomórek synchronizacyjnych 24Vdc do montażu natynkowego.



IRI.CELL
9252070

Obudowa wandaloodporna do fotokomórek PUPILLA. Cena za parę. Zestaw nie zawiera fotokomórek.



TO.G02VA
9863173

Pilot 2-kanalowy uniwersalny 433,92MHz. Kod zmienny oraz ARC kod.



TO.G04VA
9863174

Pilot 4-kanalowy uniwersalny 433,92MHz. Kod zmienny oraz ARC kod.



LAMPI.LED
9534098

Lampa sygnalizacyjna 230Vac ledowa z wbudowaną anteną.



550

Daszki czarne. Różne wymiary. wymiar 40x40



551

Daszki ocynkowane. Różne wymiary. wymiar 40x40



626.55

Profil serii S ocynkowany. Wymiary: 57x67x3, dł. 6000mm.



301.5S

Wózek 5 rolkowy ocynkowany, łożyskowy do profilu serii S.



323.6

Profil serii M ocynkowany. Wymiary: 60x60x3,5, dł. 6000mm.



301.5M

Wózek 5 rolkowy ocynkowany, łożyskowy do profilu serii M.

Na akcesoria z grupy produktowej Hi Motions przysługuje inny rabat. Zapytaj przedstawiciela handlowego.

MADE IN ITALY

PARAMETRY TECHNICZNE	BULL5M	BULL5M.S
Kod siłownika	9591434	9591434
Zasilanie	230 Vac (50-60Hz)	230 Vac (50-60Hz)
Zasilanie silnika	230 Vac	230 Vac
Natężenie	1.3 A	1.3 A
Maksymalna siła	650 N	650 N
Czas otwarcia	10,5 m/min	10,5 m/min
Cykl pracy	30%	30%
Stopień ochrony	IP44	IP44
Temperatura pracy	-20°C /+50°C	-20°C /+50°C
Maksymalna waga bramy	500 kg	500 kg
Moduł koła zewnętrznego	M4 Z18	M4 Z18
Waga	10.6 kg	10.6 kg

NOTATKI: