



BULL8M

BENINCA[®]
AUTOMATYKA DO BRAM

NAPEŁY DO BRAM PRZESUWNYCH DO UŻYTKU REZYDENCYJNEGO

Centrala z wbudowanym enkoderem i odbiornikiem.
Odblokowanie na klucz osobisty.

Do 800 kg.

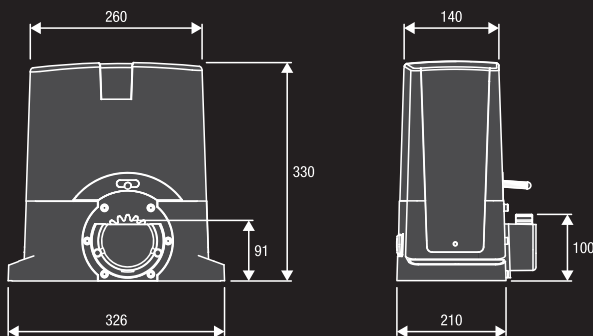


230 Vac

- 230Vac siłownik elektromechaniczny z wbudowaną centralą i enkoderem
- Enkoder zapewnia maksymalne bezpieczeństwo i precyzję pracy siłownika.
- System odblokowania w całości wykonany z metalu.
- Dostępna wersja z magnetycznymi wyłącznikami krańcowymi (BULL8M.S)

BULL.P3

Wzmocniona płyta montażowa za dopłatą.
Płyta montażowa 260x117 z 4 otworami Ø 11.
Zawiera 4 śruby 300x754



■ ZESTAWY

KBULL8M.PM wyłączniki mechaniczne

- 1 **BULL8M** 230 VAc siłownik z wbudowaną centralą i odbiornikiem.
- 1 **PUPILLA** para fotokomórek.
- 1 **TO.GO2VA** pilot 2 kanałowy 433,92MHz

KBULL8M.S.PM wyłączniki magnetyczne

- 1 **BULL8M.S** 230 VAc siłownik z wbudowaną centralą i odbiornikiem.
- 1 **PUPILLA** para fotokomórek.
- 1 **TO.GO2VA** pilot 2 kanałowy 433,92MHz





RI.M4F
9272010

Listwa zębata M4 30x12x1000 mm, perforowana i ocynkowana w zestawie z wkładkami dystansowymi i śrubami. Cena za 1 szt.



RI.M4Z
9272030

Listwa zębata ocynkowana M4 22x22x2000 mm). Cena za 1 szt.



RI.M4P
9272020

Listwa zębata nylonowa M4 28 x 40 x 1000 mm. perforowana, w zestawie ze śrubami. Cena za 1 szt.



MLS
9387001

Magnetyczne wyłączniki krańcowe do siłownika BULL. Przystosowane do zaśnieżonych miejsc.



SB.BULL8.F
9747025

Odblokowanie linkowe (L=4.5m).



ONE.2WB
9673103

Odbiornik radiowy uniwersalny 433.92 MHz, 2 kanałowy w obudowie (kod zmienny, stały, BYOU).



DA.2S
9760100

Karta elektroniczna dla bram przesuwnych, która umożliwia zsynchronizowany ruch 2 automatów.



PUPILLA
9409001

Para fotokomórek synchronizacyjnych 24Vdc do montażu natynkowego.



IRI.CELL
9252070

Obudowa wandaloodporna do fotokomórek PUPILLA. Cena za parę. Zestaw nie zawiera fotokomórek.



TO.G02VA
9863173

Pilot 2-kanałowy uniwersalny 433,92MHz. Kod zmienny oraz ARC kod.



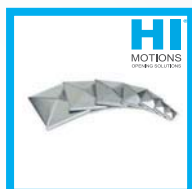
TO.G04VA
9863174

Pilot 4-kanałowy uniwersalny 433,92MHz. Kod zmienny oraz ARC kod.



LAMPI.LED
9534098

Lampa sygnalizacyjna 230Vac ledowa z wbudowaną anteną.



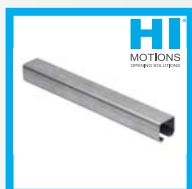
550

Daszki czarne. Różne wymiary. wymiar 40x40



551

Daszki ocynkowane. Różne wymiary. wymiar 40x40



626.55

Profil serii S ocynkowany. Wymiary: 57x67x3, dł. 6000mm.



301.5S

Wózek 5 rolkowy ocynkowany, łożyskowany do profilu serii S.



323.6

Profil serii M ocynkowany. Wymiary: 60x60x3,5, dł. 6000mm.



301.5M

Wózek 5 rolkowy ocynkowany, łożyskowany do profilu serii M.

Na akcesoria z grupy produktowej Hi Motions przysługuje inny rabat. Zapytaj przedstawiciela handlowego.

MADE IN ITALY

PARAMETRY TECHNICZNE	BULL8M	BULL8M.S
Kod siłownika	9591522	9591524
Zasilanie	230 Vac (50-60Hz)	230 Vac (50-60Hz)
Zasilanie silnika	230 Vac	230 Vac
Natężenie	2.6 A	2.6 A
Maksymalna siła	940 N	940 N
Czas otwarcia	10.5 m/min	10.5 m/min
Cykl pracy	30%	30%
Stopień ochrony	IP44	IP44
Wyłączniki magnetyczne	Nie	Tak
Temperatura pracy	-20°C /+50°C	-20°C /+50°C
Maksymalna waga bramy	800 kg	800 kg
Moduł koła zewnętrznego	M4 Z18	M4 Z18
Waga	11.4 kg	11.4 kg

NOTATKI: