



EVA.8

BENINCA[®]

AUTOMATYKA DO BRAM

SZLABANY DROGOWE

Wbudowana centrala z odbiornikiem radiowym, 64 kody.
W standardzie 2 sprężyny 480mm.
Ocynkowana, malowana obudowa i pokrywa.
Wbudowany enkoder absolutny.

Przejazd do 8m.

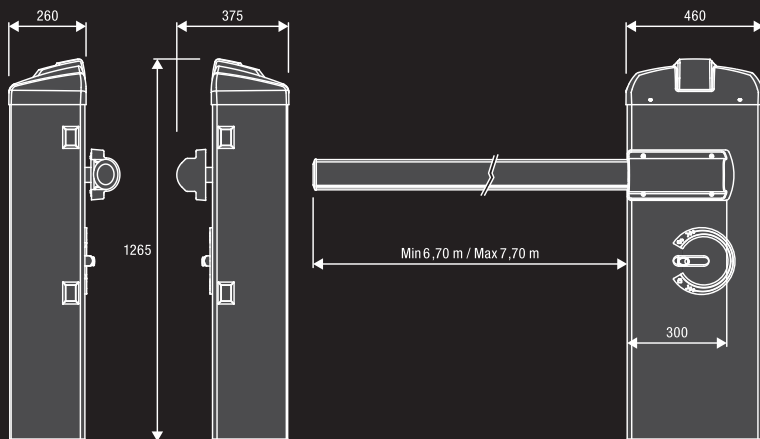
**NIE ZAWIERA PŁYTY FUNDAMENTOWEJ
WBUDOWANY ODBIORNIK RADIOWY**



24 Vdc | Użycie intensywne

- 24 Vdc elektromechaniczny szlaban do pracy intensywnej. Ramię może być zamontowane prawostronnie lub lewostronnie (łatwa zmiana strony montażu ramienia).
- Łatwe i szybkie programowanie centrali dzięki usytuowaniu jej na górze szlabanu (nad silnikiem) przy pomocy wyświetlacza LCD.
- Intuicyjne programowanie centrali i obsługa szlabanu.
- Możliwość zintegrowania fotokomórek FTC.S z obudową szlabanu dzięki systemowi hide-away.
- Awaryjne zasilanie z akumulatora (opcja). W przypadku spadku napięcia poniżej 17V szlaban otwiera się automatycznie (jako funkcja).
- Centrala z wbudowanym odbiornikiem radiowym 433,92 MHz (64 kodów zmiennych)

- Centrala z wbudowaną kartą ładującą baterie
- Szlaban wyposażony w enkoder absolutny
- Amperometryczne zabezpieczenie przed zgnieciem.
- Nowy szybki system odblokowania.
- Ramię eliptyczne z wbudowanym profilem gumowym i możliwością wyposażenia w oświetlenie ledowe.
- Zintegrowana obudowa lampy (wymaga obwodu lampy migającej EVA.LAMP).
- 2 mechaniczne wyłączniki krańcowe.
- Łatwy, szybki i niezawodny system wyważenia ramienia.
- Płyta fundamentowa VE.PS z kotwami jako element dodatkowy.



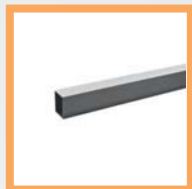
■ ZESTAW

K.EVA.8

- 1 **EVA.8-5B** centrala z wbudowanym odbiornikiem radiowym (64 kody zmienne) i kartą ładowania baterii.
- 1 **EVA8.A2** (ramię aluminiowe eliptyczne z łącznikiem)

NOWOŚĆ:**EVA8.2A**
9081029

Ramię eliptyczne z lakierowanego aluminium z zatyczką i profilem gumowym (dł. 8m). Cena za ramię w 2 odcinkach z łącznikiem EVA8.G

**EVA8.G**
9424003

Aluminiowy łącznik dla EVA8.2A.

**SIS**
9760075

Karta synchronizacyjna do szlabanów EVA. Współpracuje z centralą CP.EVA2. Do każdego szlabanu 1 sztuka.

**DA.BT2**
9086019

Akumulator 2,1Ah 12Vdc. Wymagane 2szt. Cena za 1szt.

**DA.BT6**
9086020

Akumulator 7 Ah 12Vdc. Wymagane 2szt. Cena za 1szt.

**FUNDAMENT**

Fundament do szlabanów. W zestawie z blachą adaptacyjną do wszystkich szlabanów Beninca.

**VE.RAST**
9672010

Drabinki aluminiowe L=2 m, wysokość 60 cm.

**EVA.AF**
9078035

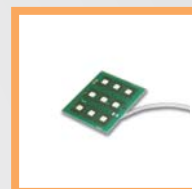
Podpora stała ramienia.

**EVA.8KM**
9576001

Sprężyna dla EVA.8 (480 mm)

**EVA.L8**
9534002

*Zestaw lampek sygnalizacyjnych do EVA.8A2. L=11m.

**EVA.LAMP**
9534003

Obwód lampy sygnalizacyjnej do EVA.8.

**VE.P650**
9623069

Płyta fundamentowa z kotwami do EVA.8.

**SIR.1**
9176280

Rejestrator homologowanych "syren" - (ambulans, policja, straż pożarna, etc.) Idealny do osiedli zamkniętych bez ochrony, szpitali. Reakcja na dźwięk po ok. 2,5sek. Łatwy w montażu i instalacji.

**LED.TL**
9766003

Semafor 230 Vac ledowy, światło czerwone-zielone.

**EVA.CAT8**
9549031

Komplet naklejek do ramienia EVA.8.A 20 sztuk w paczce.

**VE.KM1HN**
9614267**VE.KM2HN**
9614268

Pętla magnetyczna jedno/dwukanałowa.

**TO.GO2VA**
9863173

Pilot 2-kanałowy uniwersalny 433,92MHz. Kod zmienny oraz ARC kod.

TO.GO4VA
9863174

Pilot 4-kanałowy.

**FTC.S**
9409089

Fotokomórka synchronizacyjna 24Vdc do montażu natynkowego. Istnieje możliwość synchronizacji do 4 par fotokomórek.

Na akcesoria z grupy produktowej RISE przysługuje inny rabat. Zapytaj przedstawiciela handlowego.

MADE IN ITALY

PARAMETRY TECHNICZNE	EVA.8
Kod silownika	9083235
Zasilanie	230 Vac (50-60Hz)
Zasilanie silnika	24 Vdc
Natężenie	1,6 A
Moment obrotowy	285 Nm
Czas otwarcia	3,5" - 6"
Cykl pracy	użycie intensywne
Stopień ochrony	IP44
Temperatura pracy	-20°C /+50°C
Waga	105 kg

DŁUGOŚĆ RAMIENIA (m)	DOPU SZCZALNE AKCESORIA
8 m	---
7 m	VE.RAST
	VE.RAST + VE.AM

*Przy 8m długości ramienia nie można stosować żadnych akcesoriów obciążających ramię.

NOTATKI: