



# LADY.5

# BENINCA<sup>®</sup>

AUTOMATYKA DO BRAM

## SZLABANY DROGOWE

Wbudowana centrala.

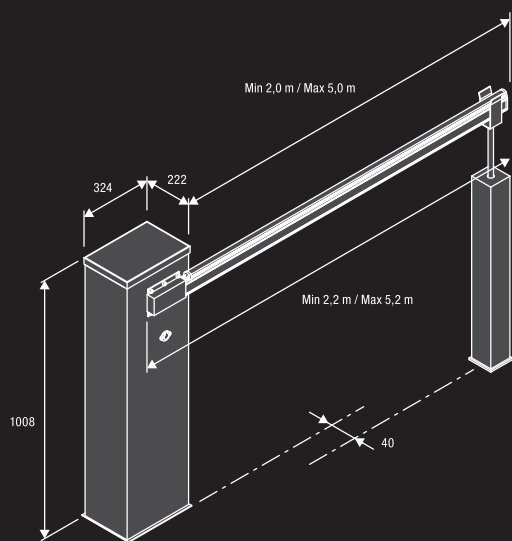
Przejazd do 5 m.

**NIE ZAWIERA  
PŁYTY FUNDAMENTOWEJ**



## 24 Vdc | Użycie intensywne

- 24 Vdc elektromechaniczny szlaban do pracy intensywnej. Ramię może być zamontowane prawostronnie lub lewostronnie (łatwa zmiana strony montażu ramienia).
- Intuicyjne programowanie centrali i obsługa szlabanu.
- Możliwość zintegrowania fotokomórek FTC.S z obudową szlabanu FTC.S dzięki systemowi hide-away.
- Awaryjne zasilanie z akumulatora (opcja). W przypadku spadku napięcia poniżej 17V szlaban otwiera się automatycznie (jako funkcja).
- Centrala z wbudowanym odbiornikiem radiowym 433,92 MHz (64 kody zmienne)
- Centrala z wbudowaną kartą ładującą baterie
- Wersja ze stali nierdzewnej LADY.5I dostępna na zamówienie.
- Amperometryczne zabezpieczenie przed zgnieceniem.
- 2 mechaniczne wyłączniki krańcowe.
- Łatwy, szybki i niezawodny system wyważenia ramienia.



### ■ ZESTAW

#### K.LADY.5

- 1 **LADY.5** Jednostka szlabanu z wbudowaną centralą, sprężynami, uchwytem ramienia.
- 1 **LADY.P5** Ramię aluminiowe z zatyczką wyposażone w profil gumowy dł. 5,2 m.


**LADY.P5**  
9081027

Ramię aluminiowe z zatyczką wyposażone w profil gumowy dł. 5,2 m.


**LED.TL**  
9766003

Semafor 230 Vac ledowy, światło czerwone-zielone.


**VE.CS**  
9760050

Karta do semafora LED.TL.


**GBY.24V**  
9760016

Karta ładowania akumulatora. Współpracuje z dwoma typami akumulatorów: nikielowo-metalowowodorową i ołowiową.


**DA.BT2**  
9086019

Akumulator 2.1Ah 12 VDC. Wymagane 2szt. Cena za 1szt.


**DA.BT6**  
9086020

Akumulator 7 Ah 12Vdc. Wymagane 2szt. Cena za 1szt.


**VE.RAST**  
9672010

Drabinki aluminiowe L=2 m, wysokość 60 cm.


**VE.AF**  
9078010

Podpora stała do ramienia.

**VE.AFI**  
9078015

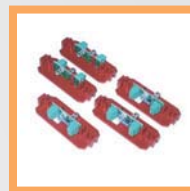
Podpora stała ze stali nierdzewnej do ramienia.


**VE.AM**  
9078020

Podpora ruchoma ramienia.


**LADY.SN**  
9780001

Komplet przegubowy do ramienia LADY.P5 (guma ochronna musi być usunięta).


**LADY.L**  
9534001

Zestaw lampek sygnalizacyjnych do ramienia Lady.P5.


**VE.PS**  
9623068

Płyta fundamentowa z kotwami do LADY.5.


**SIR.1**  
9176280

Rejestrator homologowanych "syren" - (ambulans, policja, straż pożarna, etc.) Idealny do osiedli zamkniętych bez ochrony, szpitali. Reakcja na dźwięk po ok. 2,5sek. Łatwy w montażu i instalacji


**LADY.SSR**  
9780002

Uchwyt uchylony do ramienia szlabanu LADY.


**VE.CAT500**  
9549020

Komplet naklejek do ramienia LADY.P5. 20 sztuk w paczce


**VE.KM1HN**  
9614267

Pętla magnetyczna jedno/dwukanałowa.


**TO.GO2VA**  
9863173

Pilot 2-kanalowy uniwersalny 433,92MHz. Kod zmienny oraz ARC kod.

**TO.GO4VA**  
9863174

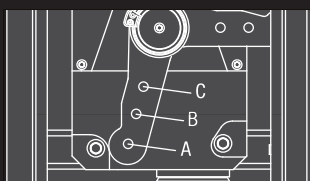
Pilot 4-kanalowy.


**FTC.S**  
9409089

Fotokomórka synchronizacyjna 24V/dc do montażu natynkowego. Istnieje możliwość synchronizacji do 4 par fotokomórek.

Na produkty RISE przysługuje inny rabat. Zapytaj przedstawiciela handlowego.

**MADE IN ITALY**



AKCESORIA	DŁUGOŚĆ RAMIENIA (m)			
	3.7	4.2	4.7	5.2
Brak akcesoriów	---	---	C	C
LADY.P (tylko górne)	---	C	B	B
LADY.P (górne i dolne)	C	C	B	B
VE.RAST	C	B	B	A
LADY.P (tylko górne) + VE.RAST	C	B	A	A
LADY.P (tylko górne) + VE.AM	C	C	B	B
LADY.P (górne i dolne) + VE.AM	C	B	B	A
LADY.P (tylko górne) + VE.RAST + VE.AM	B	B	A	A
SC.RES	C	B	B	A
LADY.P (tylko górne) + SC.RES	C	B	A	A
SC.RES + VE.AM	B	B	A	A
LADY.P (tylko górne) + SC.RES + VE.AM	B	B	A	A
VE.RAST + VE.AM	B	B	A	A

Założenie VE.RAST przesądza użycie SC.RES i odwrotnie.

Założenie kompletu świateł LADY .L nie wpływa na wyważenie ramienia.

PARAMETRY TECHNICZNE	LADY.5
Kod siłownika	9083052
Zasilanie	230 Vac (50-60Hz)
Zasilanie silnika	24 Vdc
Natężenie	1.6 A
Moment obrotowy	205 Nm
Czas otwarcia	3" - 5"
Cykl pracy	użycie intensywne
Stopień ochrony	IP44
Temperatura pracy	-20°C /+50°C
Waga	52 kg

NOTATKI: