



SZLABANY DROGOWE

Wbudowana centrala.

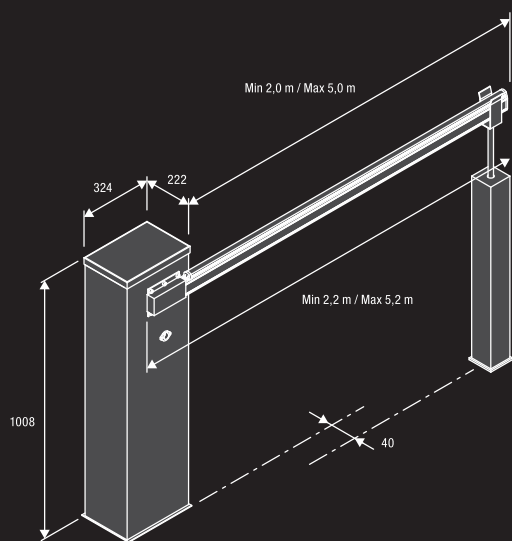
Przejazd do 5 m.

**NIE ZAWIERA
PŁYTY FUNDAMENTOWEJ**



24 Vdc | Użycie intensywne

- 24 Vdc elektromechaniczny szlaban do pracy intensywnej. Ramię może być zamontowane prawostronnie lub lewostronnie (łatwa zmiana strony montażu ramienia).
- Intuicyjne programowanie centrali i obsługa szlabanu.
- Możliwość zintegrowania fotokomórek FTC.S z obudową szlabanu FTC.S dzięki systemowi hide-away.
- Awaryjne zasilanie z akumulatora (opcja). W przypadku spadku napięcia poniżej 17V szlaban otwiera się automatycznie (jako funkcja).
- Centrala z wbudowanym odbiornikiem radiowym 433,92 MHz (64 kody zmienne)
- Centrala z wbudowaną kartą ładującą baterie
- Amperometryczne zabezpieczenie przed zgnieceniem.
- 2 mechaniczne wyłączniki krańcowe.
- Łatwy, szybki i niezawodny system wyważenia ramienia.



ZESTAWY

K.LADY.SZARY

z ramieniem 4m

1 **LADY.SZARY** Jednostka szlabanu z wbudowaną centralą, sprężynami, uchwytem ramienia.

1 **LADY.A2** Ramię aluminiowe płaskie z zatyczką w 2 odcinkach.

1 **LADY. GT** Łącznik ramienia.

K.LADY.SZARY.5

z ramieniem 5m

1 **LADY.SZARY** Jednostka szlabanu z wbudowaną centralą, sprężynami, uchwytem ramienia.

1 **LADY.A5** Ramię aluminiowe płaskie z zatyczką w 2 odcinkach.

1 **LADY. GT** Łącznik ramienia.



LADY.A2
9081001

Ramię aluminiowe o długości 4,2 m, z zatyczką. Przekrój 60x40. Sprzedawane w 2 odcinkach. Wymaga użycia LADY. GT



LADY.P
9081002

Ramię wyposażone w profile gumowe o długości 4, 2 m.



LADY.P5
9081027

Ramię aluminiowe z zatyczką wyposażone w profil gumowy dł. 5,2 m.



LADY.A5

Ramię aluminiowe lakierowane dł.5.200 mm. z zatyczkami Przekrój: 60 x 38. Sprzedawane w 2 odcinkach, wymaga użycia LADY.GT



LADY.GT
9424001

Aluminiowy łącznik dla LADY.A.



VE.RAST
9672010

Drabinki aluminiowe L=2 m, wysokość 60 cm.



DA.BT2

9086019
Akumulator 2.1Ah 12 VDC. Wymagane 2szt. Cena za 1szt.



VE.AF

9078010
Podpora stała do ramienia

VE.AFI

9078015
Podpora stała do ramienia ze stali nierdzewnej.



VE.AM

9078020
Podpora ruchoma ramienia.



LADY.SN

9780001
Komplet przegubowy do ramienia LADY.A/LADY.P



LADY.L

9534001
Zestaw lampek sygnalizacyjnych do ramienia Lady.P



VE.PS

9623068
Płyta fundamentowa z kotwami do LADY.



DA.BT6

9086020
Akumulator 7 Ah 12Vdc. Wymagane 2szt. Cena za 1szt.



LED.TL

9766003
Semafor 230 Vac ledowy, światło czerwone-zielone.



VE.CAT500

9549020
Komplet naklejek do ramienia LADY.A / LADY.P 20 sztuk w paczce.



VE.KM1HN

9614267
VE.KM2HN
9614268
Pętla magnetyczna jedno/dwukanałowa.



TO.GO2VA

9863173
Pilot 2-kanałowy uniwersalny 433,92MHz. Kod zmienny oraz ARC kod.

TO.GO4VA

9863174
Pilot 4-kanałowy.

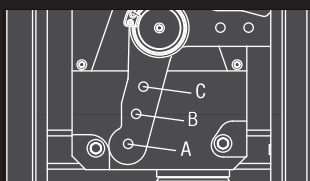


FTC.S

9409089
Fotokomórka synchronizacyjna 24V/dc do montażu natynkowego. Istnieje możliwość synchronizacji do 4 par fotokomórek.

Na produkty RISE przysługuje inny rabat. Zapytaj przedstawiciela handlowego.

MADE IN ITALY



AKCESORIA	DŁUGOŚĆ RAMIENIA (m)			
	3.7	4.2	4.7	5.2
Brak akcesoriów	---	---	C	C
LADY.P (tylko górne)	---	C	B	B
LADY.P (górne i dolne)	C	C	B	B
VE.RAST	C	B	B	A
LADY.P (tylko górne) + VE.RAST	C	B	A	A
LADY.P (tylko górne) + VE.AM	C	C	B	B
LADY.P (górne i dolne) + VE.AM	C	B	B	A
LADY.P (tylko górne) + VE.RAST + VE.AM	B	B	A	A
SC.RES	C	B	B	A
LADY.P (tylko górne) + SC.RES	C	B	A	A
SC.RES + VE.AM	B	B	A	A
LADY.P (tylko górne) + SC.RES + VE.AM	B	B	A	A
VE.RAST + VE.AM	B	B	A	A

Założenie VE.RAST przesądza użycie SC.RES i odwrotnie.

Założenie kompletu świateł LADY .L nie wpływa na wyważenie ramienia.

PARAMETRY TECHNICZNE	LADY.SZARY
Kod siłownika	9083098
Zasilanie	230 Vac (50-60Hz)
Zasilanie silnika	24 Vdc
Natężenie	1.6 A
Moment obrotowy	205 Nm
Czas otwarcia	3" - 5"
Cykl pracy	użycie intensywne
Stopień ochrony	IP44
Temperatura pracy	-20°C /+50°C
Waga	52 kg

NOTATKI:

.....