

**MODUŁ WiFi** przeznaczony do bezprzewodowego sterowania bramą oraz furtką za pomocą aplikacji telefonicznej.

Możliwość sterowania dwoma urządzeniami (dwa kanały sterujące).

Proste i bezpłatne sterowanie bramami oraz wieloma innym urządzeniami.

### CECHY PRODUKTU

- 2 kanały do sterowania bramą i furtką,
- Obciążalność każdego kanału 3A,
- Możliwość śledzenia statusu bramy/furtki,
- Globalny zasięg sterowania,
- Regulowany czas załączenia przekaźnika,
- Darmowa aplikacja SUPLA (Android/iOS) dostępna na Google Play i App Store,
- Zdalne zarządzanie i sterowanie modułem,
- Przeznaczone również do montażu dopuszkowego,
- Bardzo łatwy montaż i obsługa,
- Uniwersalne zasilanie 12-24V AC/DC

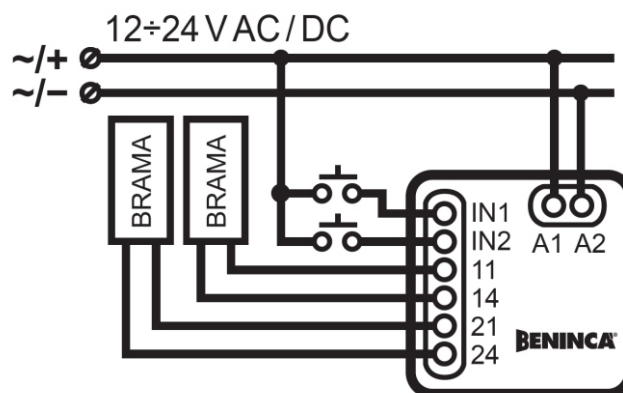


Moduł umożliwia również sterowanie innymi urządzeniami np.: ogrzewaniem, oświetleniem, roletami, drzwiami, nawadnianiem ogrodów, itp.

### PARAMETRY TECHNICZNE

Moduł Wi-Fi	
Znamionowe napięcie zasilania:	12÷24 V AC / DC
Częstotliwość znamionowa:	dla AC 50 / 60 Hz
Znamionowy pobór mocy:	0,6 W
Transmisja:	Wi-Fi 2.4 GHz b/g/n
Zasięg działania:	zasięg sieci Wi-Fi
Ilość wejść:	2
Ilość kanałów wyjściowych:	2
Parametry styków przekaźnika: (styk zwierny beznapięciowy)	2 x NO 3 A / 24 V AC (styk zwierny beznapięciowy)
Liczba zacisków przyłączeniowych:	8 (przewody o przekroju do 2,5 mm <sup>2</sup> )
Mocowanie obudowy:	napęd bramy lub puszka instalacyjna Ø 60 mm
Temperaturowy zakres pracy:	- 20 ÷ + 55°C
Stopień ochrony obudowy:	IP20
Wymiary:	47,5 x 47,5 x 20 mm
Waga:	0,04 kg
Maksymalna obciążalność wyjścia:	3 A / 24 V AC
Zgodność z normami:	EN 60669-1, EN 60669-2-1, ETSI EN 300 328, ETSI EN 301 489-1, EN 301 489-17

### SCHEMAT PODŁĄCZEŃ



### INSTALACJA APLIKACJI



[www.supla.org/android](http://www.supla.org/android)



[www.supla.org/ios](http://www.supla.org/ios)