

CENTRALE DI COMANDO

CONTROL UNIT

STEUEREINHEIT

CENTRALE DE COMMANDE

CENTRAL DE MANDO

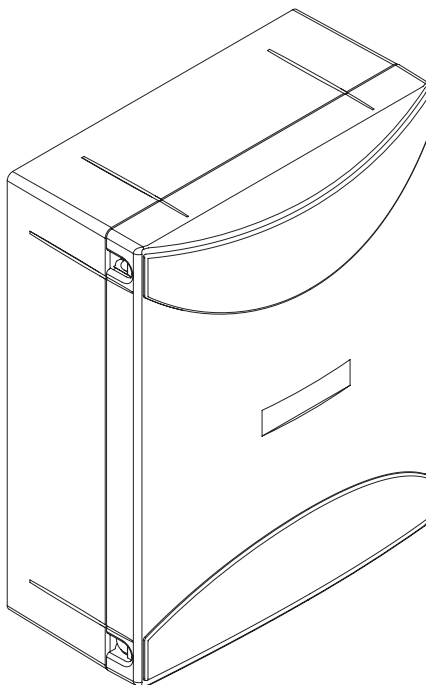
CENTRALKA STEROWANIA

AUTOMATISMI



CIDRA-RE C

CIDRA-RI C



Libro istruzioni

Operating instructions

Betriebsanleitung

Livret d'instructions

Manuale de instrucciones

Książeczka z instrukcjami



Dichiarazione CE di conformità
EC declaration of conformity
EG-Konformitätserklärung

Déclaration CE de conformité
Declaracion CE de conformidad
Deklaracja UE o zgodności

Con la presente dichiariamo che il nostro prodotto
We hereby declare that our product
Hiermit erklaren wir, dass unser Produkt
Nous déclarons par la présente que notre produit
Por la presente declaramos que nuestro producto
Niniejszym oświadczamy że nasz produkt

CIDRA RI-C CIDRA RE-C

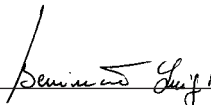
è conforme alle seguenti disposizioni pertinenti:
complies with the following relevant provisions:
folgenden einschlagigen Bestimmungen entspricht:
correspond aux dispositions pertinentes suivantes:
satisface las disposiciones pertinentes siguientes:
zgodny jest z poniżej wyszczególnionymi rozporządzeniami:

Direttiva sulla compatibilità elettromagnetica (89/336/
CCE, 93/68/CEE)
EMC guidelines (89/336/EEC, 93/68/EEC)
EMV-Richtlinie (89/336/EWG, 93/68/EWG)
Directive EMV (89/336/CCE, 93/68/CEE) (Compatibilité
électromagnétique)
Reglamento de compatibilidad electromagnética (89/336/
MCE, 93/68/MCE)
Wytuczna odnośnie zdolności współdziałania elektromagne-
tycznego (89/336/EWG, 93/68/EWG)

Norme armonizzate applicate in particolare:
Applied harmonized standards, in particular:
Angewendete harmonisierte Normen, insbesondere:
Normes harmonisées utilisées, notamment:
Normas armonizadas utilizadas particularmente:
Normy standard najczęściej stosowane:

EN 55022, EN 61000-3-2, EN 61000-3-3, EN 50082-1

Data/Firma

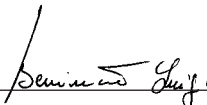


Direttiva sulla bassa tensione (73/23/CEE, 93/68/CEE)
Low voltage guidelines (73/23/EEC, 93/68/EEC)
Tiefe Spannung Richtlinie (73/23/EWG, 93/68/EWG)
Directive bas voltage (73/23/CEE, 93/68/CEE)
Reglamento de bajo Voltaje (73/23/MCE, 93/68/MCE)
Wytuczna odnośnie niskiego napięcia (73/23/EWG, 93/
68/EWG)

Norme armonizzate applicate in particolare:
Applied harmonized standards, in particular:
Angewendete harmonisierte Normen, insbesondere:
Normes harmonisées utilisées, notamment:
Normas armonizadas utilizadas particularmente:
Normy standard najczęściej stosowane:

EN 60204-1, EN 60335-1

Data/Firma

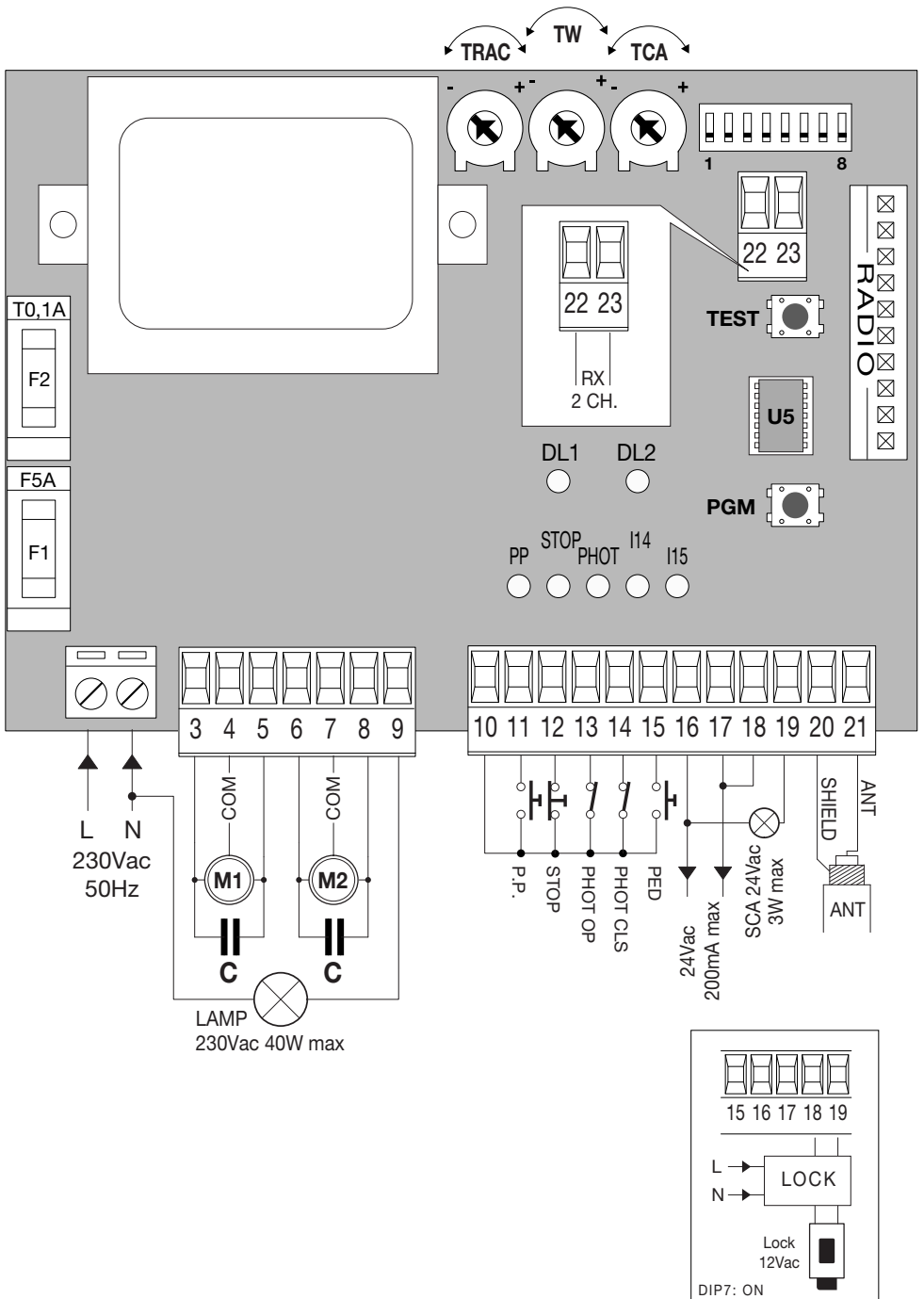


AUTOMATISMI



Automatismi CAB S.r.l.

Via della Tecnica, 10 (z.i.)
36010 Velo d'Astico (VI)
ITALIA



Centrale di comando CIDRA

La centrale elettronica **CIDRA** può essere utilizzata per il controllo di 1 o 2 motori con potenza non superiore a 500W+500W.

AVVERTENZE GENERALI

- a) L'installazione elettrica e la logica di funzionamento devono essere in accordo con le normative vigenti.
- b) I conduttori alimentati con tensioni diverse, devono essere fisicamente separati, oppure devono essere adeguatamente isolati con isolamento supplementare di almeno 1 mm.
- c) I conduttori devono essere vincolati da un fissaggio supplementare in prossimità dei morsetti.
- d) Ricontrollare tutti i collegamenti fatti prima di dare tensione.
- e) Controllare che le impostazioni dei Dip-Switch siano quelle volute.
- f) Gli ingressi N.C. non utilizzati devono essere ponticellati.

ATTENZIONE

La centrale CIDRA non dispone di regolazione elettronica della coppia motore.

Deve essere pertanto utilizzata esclusivamente con attuatori dotati di regolazione della coppia a mezzo frizione meccanica o dispositivi similari.

FUNZIONI INGRESSI/USCITE

N° Morsetti	Funzione	Descrizione
L-N	Alimentazione	Ingresso 230Vac 50Hz (L-Fase/N-Neutro)
3-4-5	Motore 1	Collegamento al motore 1 : (3-marcia/4-Com/5-marcia) - ritardato in chiusura. Nel caso di utilizzo di un solo motore collegare all'uscita Motore 1 e regolare TRAC al valore minimo.
6-7-8	Motore 2	Collegamento al motore 2 : (6-marcia/7-Com/8-marcia) - ritardato in apertura.
N-9	LAMP	Uscita collegamento Lampeggiante 230 Vac 40W max.
10	COM	Comune per tutti gli ingressi di comando.
11	Passo-Passo	Ingresso pulsante passo-passo (N.O.)
12	STOP	Ingresso pulsante STOP (N.C.)
13	PHOT OP	Ingresso collegamento dispositivi di sicurezza, contatto N.C. (ad es. fotocellule). In fase di apertura: L'apertura del contatto NC provoca l'arresto e la riapertura solo ad ostacolo rimosso. In fase di chiusura: L'apertura del contatto NC provoca l'arresto e la riapertura solo ad ostacolo rimosso.
14	PHOT CLS	Ingresso collegamento dispositivi di sicurezza, contatto N.C. (ad es. fotocellule). In fase di apertura: L'apertura del contatto NC non ha effetto sulla manovra. In fase di chiusura: L'apertura del contatto NC in fase di chiusura provoca l'arresto e la riapertura immediata.
15	PED	Ingresso pulsante pedonale (N.O.) L'azionamento avviene sull'uscita motore M1 per la durata impostata con il trimmer TL.
16-17	24 Vac	Uscita alimentazione accessori 24Vac/200mA max.
18-19	SCA/Lock	Contatto libero da tensione. Uscita configurabile mediante il DIP-SWITCH 7. DIP7 OFF: Collegamento spia cancello aperto 24 Vac/3W max. DIP7 ON: Collegamento alla scheda opzionale Lock per il controllo dell'elettroserratura. Non collegare l'elettroserratura direttamente all'uscita.
20-21	Antenna	Collegamento antenna scheda radioricevente ad innesto e modulo radio incorporato (20-schermo/21-segnale).
22-23	RX 2ch.	Uscita secondo canale radio. Contatto N.O. libero da tensione. Attivo solo in presenza di ricevente bicanale ad innesto (CIDRA-RE C)
J3	Ricevitore Radio	Connettore ad innesto per ricevente radio bicanale (CIDRA-RE C) Ricevente radio incorporata nella versione CIDRA-RI C

Verifica collegamenti:

- 1) Togliere alimentazione.
- 2) Sbloccare manualmente le ante, portarle a circa metà della corsa e ribloccarle.
- 3) Ripristinare l'alimentazione.
- 4) Dare un comando di passo-passo mediante pulsante "TEST" sulla scheda o radiocomando.
- 5) Le ante devono muoversi in apertura. Nel caso ciò non avvenisse, è sufficiente invertire tra loro i fili di marcia del motore. (3/5 per il motore M1, e 6/8 per il motore M2).
- 6) Procedere con la regolazione dei Tempi e delle Logiche di funzionamento.

Funzione dei Trimmer

- TCA** Permette di regolare il tempo di chiusura automatica. Verificare il Dip-Switch N°1= On.
La regolazione varia da un minimo di **1s** ad un massimo di **180s**
- TL** Regola la durata massima della manovra di apertura e chiusura.
Deve essere impostato circa 4s in più rispetto al tempo di corsa effettiva dell'automatismo.
La regolazione varia da un minimo di **3s** ad un massimo di **90s**
- TRAC** Permette di regolare il tempo di ritardo con cui il motore 1 inizia la manovra di chiusura rispetto al motore 2. La regolazione varia da un min. di **1s** a un max. di **30s**. In apertura il tempo di sfasamento dei motori è di 2s.

Funzione Dip-Switch

- DIP 1 TCA** Abilita o disabilita la chiusura automatica.
Off: chiusura automatica disabilitata
On: chiusura automatica abilitata
- DIP 2 COND** Abilita o disabilita la funzione condominiale.
Off: Funzione condominiale disabilitata.
On: Funzione condominiale abilitata. L'impulso P.P. o del trasmettitore non ha effetto durante la fase di apertura.
- DIP 3 P.P. Mod** Seleziona la modalità di funzionamento del "Pulsante P.P." e del trasmettitore.
Off: Funzionamento: APRE > STOP > CHIUDE > STOP >
On: Funzionamento: APRE > CHIUDE > APRE >
- DIP 4 CLS.** Abilita o disabilita la chiusura rapida.
Off: chiusura rapida disabilitata
On: chiusura rapida abilitata. L'intervento delle fotocellule riduce il tempo TCA a 3s.
Da utilizzare per mantenere il cancello aperto solo per il tempo necessario al transito.
Il dip-switch 1: "TCA" deve essere ON.
- DIP 5 "Prelam."** Abilita o disabilita il prelampeggio
Off: Prelampeggio disabilitato
On: Prelampeggio abilitato. Il lampeggiante si attiva 3s prima della partenza del motore.
- DIP 6 BLC** Abilita o disabilita la funzione mantenimento blocco. Raccomandata per i motori oleodinamici per mantenere l'anta in battuta sul blocco meccanico di arresto.
Off: Funzione mantenimento blocco disabilitato.
On: Funzione mantenimento blocco abilitato. Ogni 60 minuti la centrale effettua una manovra di chiusura della durata di circa 3s per mantenere in battuta l'anta.
- DIP 7 SCA/LOCK** Seleziona la modalità di funzionamento dell'uscita ai morsetti 18/19.
Off: Uscita spia cancello aperto
On: Uscita impulsiva per controllo scheda Lock per elettroserratura.
- DIP 8 RADIO** Abilita o disabilita i trasmettitori a codice programmabile (Non utilizzato da CIDRA-RE C).
On: Ricevitore radio abilitato esclusivamente ai trasmettitori a codice variabile (rolling-code).
Off: Ricevitore abilitato a trasmettitori codice variabile (rolling-code) e programmabile (autoapprendimento e dip/switch) .

Diagnostica LED

La centrale dispone di una serie di LED di autodiagnosi che consentono il controllo di tutte le funzioni:

LED PP	Si accende con l'attivazione del pulsante passo-passo
LED STOP	Si spegne con l'attivazione del pulsante STOP
LED PHOT	Si spegne con fotocellule in apertura non allineate o in presenza di ostacoli
LED I14	Si spegne con fotocellule in chiusura non allineate o in presenza di ostacoli
LED I15	Si accende con l'attivazione del pulsante pedonale
LED DL1	LED Verde: Indica lo stato del cancello: LED lampeggiante : Presenza di alimentazione di rete e motori fermi LED spento: Motori in apertura LED acceso: Motori in chiusura
LED DL2	LED rosso: Utilizzato solo su versione CIDRA-RI (vedi configurazione radio)

Configurazione ricevitore incorporato (SOLO CIDRA-RI)

La centrale CIDRA-RI C è dotata di un modulo radio incorporato per la ricezione di telecomandi sia a codice fisso che a codice variabile (vedi funzioni dip-switch 8), con frequenza di 433.92MHz.

Per utilizzare un telecomando è prima necessario apprenderlo, la procedura di memorizzazione è illustrata di seguito, il dispositivo è in grado di memorizzare fino a 64 codici diversi.

Normalmente il LED DL2 lampeggia con una pausa di 3s ad indicare la presenza di rete ed il regolare funzionamento del microprocessore.

Memorizzazione di un nuovo trasmettitore con attivazione funzione P.P.

- Premere 1 volta il pulsante PGM per 1 secondo, il LED DL2 inizia a lampeggiare con 1s di pausa.
- Premere entro 10s il pulsante del trasmettitore che si desidera memorizzare con funzione P.P.

Memorizzazione di un nuovo trasmettitore con attivazione pedonale

- Premere 2 volte il pulsante PGM, ogni volta per almeno 1s, il LED DL2 si accende a luce fissa.
- Premere entro 10s il pulsante del trasmettitore che si desidera memorizzare con funzione pedonale.

Per uscire dalla programmazione, attendere 10s o premere il pulsante PGM per 1 secondi, il LED DL2 torna a lampeggiare con pausa di 3s.

Cancellazione di tutti i trasmettitori dalla memoria

- Mantenere premuto il pulsante PGM per 15s, il LED DL2 inizia a lampeggiare velocemente e si spegne a cancellazione avvenuta.
- Rilasciare il pulsante PGM, la memoria è stata cancellata ed il LED DL2 riprende a lampeggiare normalmente con pausa di 3s.

NOTA:

I trasmettitori vengono memorizzati su una memoria EPROM (U5) che può essere rimossa dalla centrale e reinserita in una nuova centrale CIDRA-RI C in caso di sostituzione.

Per motivi di sicurezza, non è possibile memorizzare trasmettitori durante le fasi apertura/chiusura del motore.

Se entrando nella procedura di memorizzazione dei trasmettitori il LED DL2 emette un lampeggio lungo e si spegne, significa che la memoria della ricevente è piena e non è possibile memorizzare altri trasmettitori o che il trasmettitore utilizzato non è compatibile.

CIDRA Control Unit

The **CIDRA** control unit can be used to control 1 or 2 motor, with power not exceeding 500W+500W.

GENERAL WARNINGS

- a) The wire connections and the operating logic should be in compliance with regulations in force.
- b) The cables featuring different voltage should be physically separated, or adequately insulated by an additional insulation of at least 1 mm.
- c) The cables should be further fastened in proximity to the terminals.
- d) Check all connections before powering the unit.
- e) Check that setting of the Dip-Switches are the required ones.
- f) Normally Closed inputs which are not in use should be short-circuited.

CAUTION

The CIDRA control unit is not provided with electronic regulation of the motor torque.

Therefore, it should be used only with actuators complete with torque regulation by means of mechanical clutch or similar devices.

INPUT/OUTPUT FUNCTIONS

Terminal No.	Function	Description
L-N	Power supply	Input, 230VAC 50Hz (L-Phase/N-Neutral)
3-4-5	Motor 1	Connection to motor 1 : (3-move/4-Com/5-move) - delay in closing phase. Should one single motor be used, connect Motor 1 output and adjust TRAC to the minimum value.
6-7-8	Motor 2	Connection to motor 2 : (6-marcia/7-Com/8-marcia) - delayed in the opening phase.
N-9	LAMP	Output, connection of Flashing light 230 Vac 40W max.
10	COM	Common, for all control inputs.
11	Step-by-Step	Input, step-by-step push button (N.O. contact)
12	STOP	Input, STOP push button (N.C. contact)
13	PHOT OP	Input, connection of safety devices, N.C. contact (e.g. photocells). In the opening phase: the opening of the NC contact causes the stopping of the gate. The latter can be reopened only after removal of the obstacles. In the closing phase: the opening of the NC contact causes the stopping of the gate.
14	PHOT CLS	Input, connection of safety devices, N.C. contact (e.g. photocells). In the opening phase: The opening of the NC contact has no effect on operation. In the closing phase: The opening of the NC contact during closure, caused the stopping and immediate re-opening of the gate.
15	PED	Input, pedestrian push button (N.O.) Its activation is on the Motor M1 Output for the time preset by trimmer TL.
16-17	24 Vac	Output: power supply of accessories, 24Vac/200mA max.
18-19	SCA/Lock	Voltage-free contact. Uoutput, configuration by means of Dip-switch 7. DIP7 OFF: Open gate LED connection , 24 Vac/3W max. DIP7 ON: Connection to optional Lock card to control the electric lock. Do not connect the electric lock directly to the output.
20-21	Aerial	Connection to the radio receiver card of the aerial (20-screen/21-signal).
22-23	RX 2ch.	Output, second radio channel of the receiver. N.O. voltage-free contact. Activated only in presence of insertable, two-channel receiver (CIDRA-RE C)
J3	Radio receiver	Insertable connector for two-channel radio receiver (CIDRA-RE C) Built-in radio receiver for the model CIDRA-RI C

To check wire connections:

- 1) Cut off power supply.
- 2) Manually release the gate wings, move them to about half-stroke and block them again.
- 3) Reset power supply.
- 4) Send a step-by-step control signal through "TEST" push button on the card or radio control.
- 5) The wings should open. If not, it is sufficient to invert the move wires of the motor (**3/5** for motor M1, and **6/8** for motor M2).
- 6) Adjust Times and Operating logic.

Trimmer functions

- TCA** It allows to adjust the automatic closure time. Check **Dip-Switch N°1 is On**.
The adjustment ranges from **1s** minimum to **180s** maximum.
- TL** It allows to adjust the maximum time of the opening and closing operation.
It should be preset to about **4s** more than the actual operating time of the automatic system.
The adjustment ranges from **3 s** minimum to **90 s** maximum.
- TRAC** It allows adjustment of the delay time with which motor 1 starts the closing operation with respect to motor 2. The adjustment ranges from. 1s minimum to 30s maximum. In the opening phase, the delay time between the motors is 2s.

Dip-Switch functions

- DIP 1 TCA** The automatic closure is enabled or disabled.
Off: disabled automatic closure
On: enabled automatic closure
- DIP 2 COND** The multi-flat function is enabled or disabled.
Off: disabled multi-flat function.
On: enabled multi-flat function. The P.P. (Step-by-step) impulse or the impulse of the transmitter have no effect in the opening phase.
- DIP 3 P.P. Mod** The operating mode of the "P.P. (Step-by-Step) Push button" and of the transmitter are selected.
Off: Operation: OPEN > STOP > CLOSE > STOP >
On: Operation : OPEN > CLOSE > OPEN >
- DIP 4 CLS** The rapid closure is enabled or disabled.
Off: disabled rapid closure
On: enabled rapid closure. The intervention of the photocells reduces the TCA time to 3s. This function should be used to keep the gate open only for the time required for a vehicle to pass through. The Dip-switch 1: "TCA" must be ON.
- DIP 5 "Prelam."** Forewarning flashing light enabled or disabled
Off: disabled forewarning flashing light
On: enabled forewarning flashing light. The flashing light is activated 3 s before the starting of the motor.
- DIP 6 BLC** The lock function is enabled or disabled. This is recommended for oil-hydraulic motors in order to keep the wing resting on the mechanical stop.
Off: disabled function of lock maintenance.
On: enabled function of lock maintenance. Every 60 min the control unit carries out a closing operation of about 3s to keep the gate wing resting on the stop.
- DIP 7 SCA/LOCK** The operating mode of the terminals 18/19 output is selected.
Off: Output, open gate LED
On: Output, impulse for the control of the Lock card for electric lock.
- DIP 8 RADIO** The programmable code transmitters are enabled or disabled (Not used by CIDRA-RE C).
On: Radio receiver enabled only for variable code transmitters (rolling-code).
Off: Receiver enabled for variable code transmitters (rolling-code) and programmable code (self- learning and Dip/switch) .

LED Diagnostics

The control unit has a series of self-diagnostics LED's which allow to check all functions:

LED PP	It switches on when the Step-by-Step push button is pressed
LED STOP	It switches off when the STOP push button is pressed
LED PHOT	It switches off when the opening photocells are not aligned or if obstacles are present
LED I14	It switches off when the closing photocells are not aligned or if obstacles are present
LED I15	It switches on when the pedestrian button is activated
LED DL1	Green LED: It indicates the status of the gate: Flashing LED : Unit powered by mains power supply and motors stopped LED Off: Motors in opening phase LED On : Motors in closing phase
LED DL2	Red LED: Used only for model CIDRA-RI (see radio configuration)

Built-in receiver configuration (ONLY CIDRA-RI C)

The CIDRA-RI C control unit is equipped with an incorporated radio module to receive signals from both fixed code and variable code remote controls (see functions of Dip-switch 8), with frequency of 433.92MHz.

To use a remote control, its code should be copied first. The memorization procedure is shown hereunder. The device is able to store up to 64 different codes in memory.

Normally the DL2 LED flashes with a 3-second pause in order to show that the unit is powered and the micro-processor is working regularly.

To memorize a new transmitter with activation of the P.P. (step-by-step) function

- Press PGM button once for 1s, the DL2 LED starts flashing with 1s pause.
- Within 10s, press the transmitter push button which should be stored in memory with P.P. function.

To store a new transmitter code with pedestrian activation

- Press the PGM twice, each time for at least 1 second, the DL2 LED switches on with fixed light.
- Within 10s press the transmitter push button which should be memorized with pedestrian function.

To exit the programming mode, wait for 10s or press the PGM button for 1 second, the DL2 LED flashes again with a 3-second pause.

To delete all transmitter codes from memory

- Keep the PGM push button pressed for 15 seconds, the DL2 LED starts flashing rapidly and switches off at completion of erasing.
- Release the PGM push button, the memory is now deleted and the DL2 led starts flashing regularly again with a 3-second pause.

NOTE:

The transmitters are stored in a EPROM (U5) memory which can be extracted from the control unit and inserted in a new CIDRA-RI C control unit, should the control unit be replaced.

For safety reasons, the transmitter codes cannot be stored in memory during the motor opening/closing phases.

If, when entering the copying procedure of transmitters, the DL2 LED shows a long flash and switches off, this means either the receiver memory is full and no further transmitter codes can be stored in memory, or the transmitter used is not compatible.

Steuereinheit CIDRA

Die elektronische Einheit **CIDRA** kann zur Kontrolle von 1 oder 2 Motoren mit einer maximalen Leistung von 500W+500W verwenden werden.

ALLGEMEINE HINWEISE

- a) Die elektrische Installation und die Betriebslogik müssen den geltenden Vorschriften entsprechen.
- b) Die Leiter die mit unterschiedlichen Spannungen gespeist werden, müssen physisch getrennt oder sachgerecht mit einer zusätzlichen Isolierung von mindestens 1 mm isoliert werden.
- c) Die Leiter müssen in der Nähe der Klemmen zusätzlich befestigt werden.
- d) Alle Anschlüsse nochmals prüfen, bevor die Zentrale mit Strom versorgt wird.
- e) Kontrollieren, ob die Dip-Schalter richtig positioniert sind.
- f) Die nicht verwendeten N.C. Eingänge müssen überbrückt werden.

ACHTUNG!

Die CIDRA Einheit verfügt nicht über eine elektronische Einstellung des Drehmoments. Deshalb darf sie nur mit Aktuatoren verwendet werden, die über eine Einstellung des Drehmoments mittels mechanischer Kupplung oder ähnlichen Vorrichtungen verfügen.

FUNKTIONEN EINGÄNGE/AUSGÄNGE

Klemme Nr.	Funktion	Beschreibung
L-N	Speisung	Eingang 230Vac 50Hz (L-Phase/N- Nulleiter)
3-4-5	Motor 1	Anschluss an den Motor 1: 3-Betrieb/4-Com/5-Betrieb) – beim Schließen verzögert. Falls nur ein Motor verwendet wird, an den Ausgang Motor 1 anschließen und TRAC auf den Mindestwert einstellen.
6-7-8	Motor 2	Anschluss an den Motor 2: (6-Betrieb/7-Com/8-Betrieb) – beim Öffnen verzögert.
N-9	LAMP	Ausgang Anschluss Blinkleuchte 230 Vac 40W max.
10	COM	Gemein für alle Steuerungseingänge.
11	Schritt-Schritt	Eingang Taste Schritt-Schritt (N.O.)
12	STOP	Eingang Taste STOP (N.C.)
13	PHOT OP	Eingang Anschluss Sicherheitsvorrichtungen, Kontakt N.C. (z.B. Fotozellen). Beim Öffnen: Das Öffnen des Kontakts NC hat das Anhalten und das erneute Öffnen erst nach der Entfernung des Hindernisses zur Folge. Beim Schließen: Das Öffnen des Kontakts NC hat das Anhalten und das erneute Öffnen erst nach der Entfernung des Hindernisses zur Folge.
14	PHOT CLS	Eingang Anschluss Sicherheitsvorrichtungen, Kontakt N.C. (z.B. Fotozellen) Beim Öffnen: Das Öffnen des Kontakts NC wirkt sich nicht auf die Schaltung aus. Beim Schließen: Das Öffnen des Kontakts NC beim Schließen, hat das Anhalten und das sofortige erneute Öffnen zur Folge.
15	PED	Eingang Taste Fußgänger (Kontakt N.O.) Die Betätigung dessen Dauer durch den Trimmer TL eingestellt wird, erfolgt am Ausgang Motor M1.
16-17	24 Vac	Ausgang Speisung Zubehör 24Vac/200mA max.
18-19	SCA/Lock	Spannungsfreier Kontakt. Ausgang kann durch den DIP-SCHALTER 7 konfiguriert werden. DIP7 OFF: Anschluss Torleuchte offen 24 Vac/3W max. DIP7 ON: Anschluss an die Karte Lock (Option) zur Kontrolle des Elektroschlusses. Das Elektroschloss nicht direkt an den Ausgang anschließen.
20-21	Antenne	Anschluss Antenne der Karte des steckbaren Funkempfängers und eingebautes Funkmodul (20-Schirm/21-Signal)
22-23	RX 2ch.	Ausgang zweiter Funkkanal. Spannungsfreier Kontakt N.O.. Nur aktiv in Anwesenheit eines 2-Kanal-Empfängers mit Steckverbindung (CIDRA-RE C)
J3	Funkempfänger	Steckverbinder für 2-Kanal-Funkempfänger (CIDRA-RE C) Eingebauter Funkempfänger in der Version CIDRA-RI C

Anschlüsse überprüfen:

- 1) Stromversorgung abtrennen.
- 2) Von Hand die Flügel entschern, auf halben Hub bringen und wieder blockieren.
- 3) Stromversorgung wieder herstellen.
- 4) Eine Schritt-Schritt-Steuerung durch die Taste „TEST“ an der Karte oder an der Fernbedienung geben.
- 5) Die Flügel müssen sich öffnen. Falls dies nicht der Fall sein sollte, genügt es die Betriebsleiter des Motors zu vertauschen. (3/5 für den Motor M1 und 6/8 für den Motor M2).
- 6) Nun Zeiten und Betriebslogik einstellen.

Trimmer-Funktionen

- TCA** Damit kann die Zeit des automatischen Schließvorgangs eingestellt werden.
Dip-Schalter Nr. 1 = On kontrollieren.
Die Zeit kann zwischen **1s** und maximal **180s** eingestellt werden.
- TL** Regelt die maximale Dauer der Schaltungen Öffnen und Schließen.
Muss um circa 4s länger als die Zeit für den tatsächlichen Hub der Automatik eingestellt werden.
Die Zeit kann zwischen **3s** und maximal **90s** eingestellt werden.
- TRAC** Ermöglicht es die Verzögerungszeit einzustellen mit der der Motor 1 im Verhältnis zum Motor 2 schließt. Die Zeit kann zwischen **1s** und maximal **30s** eingestellt werden. Beim Öffnen beträgt die Phasenverschiebung der Motoren 2 Sekunden.

Dip-Schalter-Funktion

- DIP 1 TCA** Aktiviert oder deaktiviert den automatischen Schließvorgang.
Off: automatischer Schließvorgang deaktiviert
On: automatischer Schließvorgang aktiviert
- DIP 2 COND.** Aktiviert oder deaktiviert die Funktion Wohngemeinschaft.
Off: Funktion Wohngemeinschaft deaktiviert.
On: Funktion Wohngemeinschaft aktiviert. Auf den Öffnungsvorgang haben weder der Schritt-Schritt-Impuls noch der Impuls des Sendegeräts Einfluss.
- DIP 3 P.P. Mod.** Wählt die Betriebsweise der "Taste P.P." und des Sendegeräts.
Off: Betrieb: ÖFFNEN > STOP > SCHLIESSEN > STOP >
On: Betrieb: ÖFFNEN > SCHLIESSEN > ÖFFNEN
- DIP 4 CLS.** Aktiviert oder deaktiviert den schnellen Schließvorgang.
Off: schnelles Schließen deaktiviert
On: schnelles Schließen aktiviert Das Einschalten der Fotozellen kürzt die Zeit TCA auf 3 sec. Zu verwenden um das Tor nur für die Zeit des Durchgangs offen zu halten. Der Dip-Schalter 1: „TCA“ muss auf ON geschaltet sein.
- DIP 5 "Prelam."** Aktiviert oder deaktiviert das Vorblinken.
Off: Vorblinken deaktiviert
On: Vorblinken aktiviert. Das Vorblinken beginnt 3 sec. vor dem Einschalten des Motors.
- DIP 6 BLC** Aktiviert oder deaktiviert die Funktion Verriegelung erhalten. Empfehlenswert für Hydraulikmotoren, um den Flügel an dem mechanischen Verriegelungsanschlag zu halten.
Off: Funktion Verriegelungsanschlag erhalten deaktiviert.
On: Funktion Verriegelungsanschlag erhalten aktiviert. Alle 60 min. schließt die Einheit 3 sec. lang um den Flügel am Anschlag zu halten.
- DIP 7 SCA/LOCK** Wählt die Betriebsweise des Ausganges an den Klemmen 18/19.
Off: Ausgang Torleuchte offen
On: Impulsiver Ausgang zur Kontrolle der Karte Lock für das Elektroschloss
- DIP 8 RADIO** Aktiviert oder deaktiviert die Sendegeräte mit programmierbarem Code (nicht von CIDRA-RE C verwendet).
On: Funkempfänger ist nur für Sendegeräte mit variablem Code aktiviert (Rolling-Code).
Off: Funkempfänger ist für programmierbare (Selbstlernfunktion und Dip-Schalter) Sendegeräte mit variablem Code (Rolling-Code) aktiviert.

Diagnostik der LEUCHTEN

Die Zentrale verfügt über eine Reihe von Leuchten zur Selbstdiagnose über welche alle Funktionen kontrolliert werden können:

LED PP	Schaltet ein, wenn die Taste Schritt-Schritt aktiviert wird
LED STOP	Schaltet aus, wenn die Taste STOP aktiviert wird
LED PHOT	Schaltet aus wenn die Lichtschranken beim Öffnen nicht gefluchtet sind oder im Falle einer Hinderniserkennung
LED I14	Schaltet aus wenn die Lichtschranken beim Schließen nicht gefluchtet sind oder im Falle einer Hinderniserkennung
LED I15	Schaltet ein, wenn die Taste Fußgänger aktiviert wird
LED DL1	Led grün Zeigt an in welchem Zustand sich das Tor befindet: Led blinkt: Stromversorgung ein und Motoren angehalten Led aus: Motoren beim Öffnen Led ein: Motoren beim Schließen
LED DL2	Led rot: Nur für die Version CIDRA-RI verwendet (siehe Funkkonfiguration)

Konfiguration des eingebauten Empfängers (NUR CIDRA-RI)

Die Einheit CIDRA-RI C ist mit einem eingebauten Funkmodul zum Empfang von Fernbedienungen mit festem oder variablen Code (siehe Funktionen Dip-Schalter 8) und einer Frequenz von 433.92MHz ausgestattet.

Um eine Fernbedienung verwenden zu können, muss sie zuerst erlernt werden; die Speicherungsprozedur ist nachstehend beschrieben; die Vorrichtung kann bis zu 64 verschiedene Codes speichern.

Normalerweise blinkt die Leuchte DL2 mit einer Pause von 3 sec., was bedeutet, dass die Vorrichtung mit Strom versorgt wird und dass der Mikroprozessor einwandfrei arbeitet.

Speicherung eines neuen Sendegeräts und Aktivierung der Funktion P.P.

- Ein Mal die Taste PGM 1 Sekunde lang drücken; die Leuchte DL2 beginnt zu blinken und schaltet eine Pause von 1 sec. ein.
- Innerhalb von 10 Sekunden die Taste des Sendegeräts drücken, die mit der Funktion P.P. gespeichert werden soll.

Speicherung eines neuen Sendegeräts und Aktivierung der Funktion Fußgänger.

- Die Taste PGM 2 Mal jeweils 1 Sekunde lang drücken; die Leuchte DL2 leuchtet fest.
- Innerhalb von 10s Sekunden die Taste des Sendegeräts drücken, die mit der Funktion Fußgänger gespeichert werden soll.

Um die Programmierung zu beenden, 10 sec. warten oder die Taste PGM 1 Sekunde lang drücken; die Leuchte DL2 blinkt wieder und schaltet eine Pause von 3 Sekunden ein.

Alle gespeicherten Sendegeräte löschen

- Die Taste PGM 15 Sekunden lang gedrückt halten; die Leuchte DL2 blinkt schnell und erlischt, wenn der Speicher leer ist.
- Die Taste PGM loslassen, der Speicher ist gelöscht worden und die Leuchte DL2 beginnt wieder wie üblich mit einer Pause von 3 Sekunden zu blinken.

BEMERKUNG:

Die Sendegeräte werden in einem Speicher EPROM (U5) gespeichert, der aus der Einheit genommen und in einer neuen Einheit CIDRA-RI C eingebaut werden kann, wenn diese ausgewechselt werden soll.

Aus Sicherheitsgründen können keine Sendegeräte beim Öffnen/Schließen des Motors gespeichert werden.

Wenn man die Speicherungsprozedur der Sendegeräte abrufen und die Leuchte DL2 langsam blinkt und dann erlischt, bedeutet dies, dass der Speicher des Empfängers voll ist und keine weiteren Sendegeräte gespeichert werden können oder dass das verwendete Sendegerät nicht kompatibel ist.

Centrale de commande CIDRA

La centrale électronique **CIDRA** peut être utilisée pour le contrôle de 1 ou 2 moteurs avec puissance non supérieure à 500W+500W.

AVERTISSEMENTS GENERAUX

- a) L'installation électrique et la logique de fonctionnement doivent être conformes aux normes en vigueur.
- b) Les conducteurs alimentés avec des tensions différentes, doivent être séparés physiquement, ou dûment isolés avec une isolation supplémentaire d'au moins 1 mm.
- c) Les conducteurs doivent être liés par un fixage supplémentaire en proximité des bornes.
- d) Avant de remettre sous tension, contrôler à nouveau tous les raccordements faits.
- e) Contrôler que les réglages des Dip-Switch soient conformes à vos nécessités.
- f) Les entrées N.F. non utilisées doivent être pontées.

ATTENTION

La centrale CIDRA ne dispose d'aucun réglage électronique du couple moteur. Par conséquent elle ne doit être utilisée qu'avec des actionneurs équipés de réglage du couple moyennant friction mécanique ou autres dispositifs similaires.

FONCTIONS ENTREES/SORTIES

N° Bornes	Fonction	Description
L-N	Alimentation	Entrée 230Vac 50Hz (L-Phase/N-Neutre)
3-4-5	Moteur 1	Connexion au moteur 1 : (3-vitesse/4-Com/5-vitesse) – retardé en fermeture. En cas d'utilisation d'un seul moteur brancher à la sortie Moteur 1 et régler TRAC à la valeur minimale.
6-7-8	Moteur 2	Connexion au moteur 2 : (6-vitesse/7-Com/8-vitesse) – retardé en ouverture.
N-9	LAMP	Sortie contact Clignotant 230 Vac 40W max.
10	COM	Commun pour toutes les entrées de commande.
11	Pas à Pas	Entré touche pas à pas (N.O.)
12	STOP	Entrée touche STOP (N.F.)
13	PHOT OP	Entrée connexion dispositifs de sécurité, contact N.F. (ex. photocellules). En phase d'ouverture: L'ouverture du contact N.F. provoque l'arrêt et la réouverture seulement après que l'obstacle à été enlevé. En phase de fermeture: L'ouverture du contact N.F. provoque l'arrêt et la réouverture seulement après que l'obstacle à été enlevé.
14	PHOT CLS	Entrée contact dispositifs de sécurité, contact N.F. (ex. photocellules). En phase d'ouverture: L'ouverture du contact NF n'a aucun effet sur la manœuvre. En phase de fermeture: L'ouverture du contact NF en phase de fermeture provoque l'arrêt et la réouverture immédiate.
15	PED	Entré touche piéton (N.O.) L'entraînement à lieu sur la sortie moteur M1 pour la durée affichée avec trimmer TL.
16-17	24 Vac	Sortie alimentation accessoires 24Vac/200mA max.
18-19	SCA/Lock	Contact hors tension. Sortie configurable moyennant le DIP-SWITCH 7. DIP7 OFF: Raccordement lampe témoin portail ouvert 24 Vac/3W max. DIP7 ON: Raccordement à la fiche optionnelle Lock pour le contrôle de la serrure électrique. Ne pas brancher la serrure électrique directement à la sortie.
20-21	Antenne	Raccordement antenne fiche radio réceptrice embrochable et module radio incorporé (20-écran/21-signale).
22-23	RX 2ch.	Sortie deuxième canal radio. Contact N.O. hors tension. Actif seulement en présence de récepteur bicanal embrochable (CIDRA-RE C)
J3	Récepteur Radio	Connecteur embrochable pour récepteur radio bicanal (CIDRA-RE C) Récepteur radio incorporé dans la version CIDRA-RI C

Contrôle des branchements:

- 1) Coupez l'alimentation.
- 2) Débloquez les vantaux à la main, les porter à environs mi-course et les ré bloquer.
- 3) Rétablissez l'alimentation électrique.
- 4) Donnez une commande de pas à pas avec la touche "TEST" sur la carte ou radiocommandes.
- 5) Les vantaux doivent bouger en ouverture. Autrement, il suffit d'invertir les fils de marche du moteur. (3/5 pour le moteur M1, et 6/8 pour le moteur M2).
- 6) Procédez avec le réglage des Temps et des Logiques de fonctionnement.

Fonction des Trimmer

- TCA** Permet le réglage du temps de fermeture automatique. Vérifiez le Dip-Switch N°1= **On**.
Le réglage varie d'un minimum de **1s** à un maximum de **180s**
- TL** Règle la durée maximum de la manœuvre d'ouverture et fermeture.
Il faut afficher 4s environ en plus par rapport au temps de course effectif de l'automatisme.
Le réglage varie d'un minimum de **3s** à un maximum de **90s**
- TRAC** Permet de régler le temps de retard avec lequel le moteur 1 commence la manœuvre de fermeture par rapport au moteur 2. Le réglage varie d'un minimum de **1s** à un maximum de **30s**. En ouverture le temps de déphasage des moteurs est de 2s.

Fonction des Dip-Switch

- DIP 1 TCA** Valide ou invalide la fermeture automatique.
Off: fermeture automatique invalidée
On: fermeture automatique validée
- DIP 2 COND.** Valide ou invalide la fonction copropriété.
Off: Fonction copropriété invalidée.
On: Fonction copropriété validée. L'impulsion P.P. ou du transmetteur ne produit aucun effet durant la phase d'ouverture.
- DIP 3 P.P. Mod** Sélectionne la modalité de fonctionnement de la "Touche P.P." et du transmetteur.
Off: Fonctionnement: OUVRIR > STOP > ARRÊTER > STOP >
On: Fonctionnement: OUVRIR > FERMER > OUVRIR >
- DIP 4 CLS.** Valide ou invalide la fermeture rapide.
Off: fermeture rapide invalidée
On: fermeture rapide validée. L'intervention des photocellules réduit le temps TCA à 3 s.
A' utiliser pour maintenir le portail ouvert seulement le temps nécessaire au transit . Le dip-switch 1: "TCA" doit être ON.
- DIP 5 "Pré-clign."** Valide ou invalide le clignotement
Off: Clignotement invalidé
On: Clignotement validé. Le clignotement s'active 3s avant le démarrage du moteur.
- DIP 6 BLC** Valide ou invalide la fonction maintien bloc. Recommandée pour les moteurs oléo dynamiques pour garder le vantail en butée sur le bloc mécanique d'arrêt.
Off: Fonction maintien bloc invalidé.
On: Fonction maintien bloc validé. Tous les 60 min la centrale accomplit une manoeuvre de fermeture de la durée de 3 s environ pour garder le vantail en butée.
- DIP 7 SCA/LOCK** Sélectionne la modalité de fonctionnement de la sortie aux bornes 18/19.
Off: Sortie lampe témoin portail ouvert
On: Sortie impulsive pour le contrôle de la fiche Lock pour serrure électrique.
- DIP 8 RADIO** Valide ou invalide les transmetteurs à code programmable (Non utilisé par CIDRA-RE C).
On: Récepteur radio validé exclusivement à transmetteurs à code variable (rolling-code).
Off: Récepteur validé à transmetteurs à code variable (rolling-code) et programmable (auto apprentissage et dip/switch) .

Diagnostic LEDES

La centrale dispose d'une série de LEDES d'autodiagnostic permettant de contrôler toutes les fonctions:

LED PP	S'allume en appuyant sur la touche pas à pas
LED STOP	S'éteint en appuyant sur la touche STOP
LED PHOT	S'éteint avec photocellules en ouverture non alignées ou en présence d'obstacles
LED I14	S'éteint avec photocellules en fermeture non alignées ou en présence d'obstacles
LED I15	S'allume en appuyant sur la touche piéton
LED DL1	LED Vert: Inique l'état du portail: LED clignotant : Présence d'alimentation de réseau et moteurs éteints LED éteint: Moteurs en ouverture LED allumé: Moteurs en fermeture
LED DL2	LED rouge: Utilisé uniquement sur version CIDRA-RI (voir configuration radio)

Configuration récepteur incorporé (SEULEMENT CIDRA-RI)

La centrale CIDRA-RI C est équipée d'un module radio incorporé pour la réception de télécommandes soit à code fixe, soit à code variable (voir fonctions dip-switch 8), avec fréquence de 433.92MHz.

Pour utiliser une télécommande, il faut tout d'abord l'apprendre, et la procédure de mémorisation est illustrée ci de suite. Le dispositif peut mémoriser jusqu'à 64 codes différents.

Normalement le LED DL2 clignote avec une pause de 3s pour indiquer la présence de réseau et le fonctionnement régulier du microprocesseur.

Mémorisation d'un nouveau transmetteur avec activation de la fonction P.P.

- Appuyer 1 fois sur la touche PGM pendant 1s, le LED DL2 commence à clignoter avec 1s de pause.
- Appuyez d'ici 10s sur la touche du transmetteur que l'on désire mémoriser avec fonction P.P.

Mémorisation d'un nouveau transmetteur avec activation piéton

- Appuyez 2 fois sur la touche PGM, chaque fois pour au moins 1s, le LED DL2 s'allume à lumière fixe.
- Appuyez d'ici 10s sur la touche du transmetteur que l'on désire mémoriser avec fonction piéton.

Pour sortir de la programmation, attendez 10s ou appuyez sur la touche PGM pendant 1s, le LED DL2 recommence à clignoter avec pause de 3s.

Effacement de tous les transmetteurs de la mémoire

- Appuyez sur la touche PGM pendant 15s, le LED DL2 commence à clignoter rapidement jusqu'à s'éteindre, une fois terminé l'effacement.
- Relâcher la touche PGM, la mémoire a été effacée et le LED DL2 recommence à clignoter normalement avec pause de 3s.

NOTE:

Les transmetteurs sont mémorisés sur une mémoire EPROM (U5) qui peut être enlevée de la centrale et réinsérée dans une nouvelle centrale CIDRA-RI C en cas de substitution.

Pour des raisons de sécurité, il est impossible de mémoriser les transmetteurs durant les phases d'ouverture/fermeture du moteur.

Si en entrant dans la procédure de mémorisation des transmetteurs le LED DL2 émet un long clignotement et s'éteint, cela signifie que la mémoire du récepteur est pleine et qu'il est impossible de mémoriser d'autres transmetteurs, ou bien que le transmetteur utilisé n'est pas compatible.

Central de control CIDRA

La central electrónica **CIDRA** se puede utilizar para controlar 1 o 2 motores con potencia no mayor que 500W+500W.

ADVERTENCIAS GENERALES

- a) La instalación eléctrica y la lógica de funcionamiento deben cumplir las normas vigentes.
- b) Los conductores alimentados con tensiones distintas deben estar físicamente separados, o bien deben estar adecuadamente aislados con aislamiento suplementario de por lo menos 1 mm.
- c) Los conductores deben estar vinculados por una fijación suplementaria cerca de los bornes.
- d) Comprobar todas las conexiones efectuadas antes de dar la tensión.
- e) Comprobar que las configuraciones de los Dip-Switch sean las deseadas.
- f) Las entradas N.C. no utilizadas deben estar puenteadas.

ATENCIÓN

La central CIDRA no dispone de regulación electrónica del par motor.

Por lo tanto se debe utilizar exclusivamente con actuadores dotados de regulación del par mediante embrague mecánico o dispositivos similares.

FUNCIONES ENTRADAS/SALIDAS

N° Borne	Función	Descripción
L-N	Alimentación	Entrada 230Vac 50Hz (L-Fase/N-Neutro)
3-4-5	Motor 1	Conexión al motor 1 : (3-marcha/4-Com/5-marcha) - retraso en cierre. Si se utiliza un solo motor, conectar con la salida Motor 1 y ajustar TRAC en el valor mínimo.
6-7-8	Motor 2	Conexión al motor 2 : (6-marcha/7-Com/8-marcha) - retraso en apertura.
N-9	LAMP	Salida conexión Intermitente 230 Vac 40W máx.
10	COM	Común para todas las entradas de control.
11	Paso-Paso	Entrada botón paso-paso (N.A.)
12	STOP	Entrada botón STOP (N.C.)
13	PHOT OP	Entrada conexión dispositivos de seguridad, contacto N.C. (por ej. fotocélulas). En fase de apertura: La apertura del contacto NC causa la parada y la reapertura sólo una vez quitado el obstáculo. En fase de cierre: La apertura del contacto NC causa la parada y la reapertura sólo una vez quitado el obstáculo.
14	PHOT CLS	Entrada conexión dispositivos de seguridad, contacto N.C. (por ej. fotocélulas). En fase de apertura: La apertura del contacto NC no tiene efecto sobre la maniobra. En fase de cierre: La apertura del contacto NC en fase de cierre provoca la parada y la reapertura inmediata.
15	PED	Entrada botón Peatones (N.A.) El accionamiento se produce en la salida motor M1 para la duración configurada con el condensador de ajuste TL.
16-17	24 Vca	Salida alimentación accesorios 24Vca/200mA máx.
18-19	SCA/Lock	Contacto libre de tensión. Salida configurado mediante el DIP-SWITCH 7. DIP7 OFF: Conexión chivato cancela abierta 24 Vac/3W máx. DIP7 ON: Conexión con la tarjeta opcional Lock para el control de la cerradura eléctrica. No conectar la cerradura eléctrica directamente con la salida.
20-21	Antena	Conexión antena tarjeta radioreceptora enchufable y módulo radio incorporado (20-blindaje/21-señal).
22-23	RX 2ch.	Salida segundo canal radio. Contacto N.A. libre de tensión. Activo sólo en presencia de receptora bicanal de enchufe (CIDRA-RE C)
J3	Receptor Radio	Conector de enchufe para receptora radio bicanal (CIDRA-RE C) Receptora radio incorporada en la versión CIDRA-RI C

Comprobación de las conexiones:

- 1) Cortar la alimentación.
- 2) Desbloquear manualmente las hojas, llevarlas a aproximadamente mitad de la carrera y bloquearlas de nuevo.
- 3) Restablecer la alimentación.
- 4) Dar un comando de paso-paso mediante botón "TEST" en la tarjeta o en el mando a distancia.
- 5) Las hojas deben moverse en apertura. En caso contrario basta invertir entre ellos los hilos de marcha del motor. (3/5 para el motor M1, y 6/8 para el motor M2).
- 6) Proceder con la regulación de los Tiempos y de las Lógicas de funcionamiento.

Función de los Trimmer

- TCA** Permite ajustar el tiempo de cierre automático. Comprobar el **Dip-Switch N°1= On**. La regulación varía entre un mínimo de **1s** y un máximo de **180s**
- TL** Ajusta la duración máxima de la maniobra de apertura y cierre. Debe programarse en aproximadamente 4s más que el tiempo de carrera efectiva del automatismo. La regulación varía entre un mínimo de **3s** y un máximo de **90s**
- TRAC** Permite ajustar el tiempo de retraso con el cual el motor 1 comienza la maniobra de cierre con respecto al motor 2. La regulación varía entre un mín. de **1s** y un máx. de **30s**. En apertura el tiempo de desfase de los motores es de **2s**.

Función Dip-Switch

- DIP 1 TCA** Habilita o inhabilita el cierre automático.
Off: cierre automático inhabilitado
On: cierre automático habilitado
- DIP 2 COND** Habilita o inhabilita la función comunidad.
Off: Función comunidad inhabilitada.
On: Función comunidad habilitada. El impulso P.P. o del transmisor no tiene efecto durante la fase de apertura.
- DIP 3 P.P. Mod** Selecciona la modalidad de funcionamiento del "Botón P.P." y del transmisor.
Off: Funcionamiento: ABRE > STOP > CIERRA > STOP >
On: Funcionamiento: ABRE > CIERRA > ABRE >
- DIP 4 CLS.** Habilita o inhabilita el cierre rápido.
Off: cierre rápido inhabilitado
On: cierre rápido habilitado. La actuación de las fotocélulas reduce el tiempo TCA a 3 s. A utilizar para mantener la cancela abierta sólo por el tiempo necesario para transitar. El dip-switch 1: "TCA" debe estar ON.
- DIP 5 "Prelam."** Habilita o inhabilita la pre-intermitencia.
Off: Intermitencia previa inhabilitada
On: Intermitencia previa habilitada. El intermitente se activa 3s antes del arranque del motor.
- DIP 6 BLC** Habilita o inhabilita la función mantenimiento bloqueo. Recomendada para los motores oleodinámicos para mantener la hoja en tope sobre el bloqueo mecánico de parada.
Off: Función mantenimiento bloqueo inhabilitada.
On: Función mantenimiento bloqueo habilitada. Cada 60 min la central efectúa una maniobra de cierre que dura aproximadamente 3s para mantener en tope la hoja.
- DIP 7 SCA/LOCK** Selecciona la modalidad de funcionamiento de la salida en los bornes 18/19.
Off: Salida indicador cancela abierta
On: Salida impulsiva para control tarjeta Lock para cerradura eléctrica.
- DIP 8 RADIO** Habilita o inhabilita los transmisores de código programable (No utilizado por CIDRA-RE C).
On: Receptor radio habilitado exclusivamente para los transmisores de código variable (rolling-code).
Off: Receptor habilitado para transmisores de código variable (rolling-code) y programable (auto-aprendizaje y dip/switch) .

Diagnóstico por LEDs

La central tiene una serie de LEDs de autodiagnóstico que permiten controlar todas las funciones:

LED PP	Se enciende con la activación del botón paso-paso
LED STOP	Se apaga con la activación del botón STOP
LED PHOT	Se apaga con fotocélulas en apertura no alineadas o ante obstáculos
LED I14	Se apaga con fotocélulas en cierre no alineadas o ante obstáculos
LED I15	Se enciende con la activación del botón peatones
LED DL1	LED verde: indica el estado de la cancela: LED intermitente: Presencia de alimentación de red y motores parados LED apagado: Motores en apertura LED encendido: Motores en cierre
LED DL2	LED rojo: utilizado sólo en versión CIDRA-RI (ver configuración radio)

Configuración receptor incorporado (SÓLO CIDRA-RI)

La central CIDRA-RI C está dotada de un módulo radio incorporado para la recepción de mandos a distancia tanto con código fijo como con código variable (ver funciones dip-switch 8), con una frecuencia de 433.92MHz.

Para utilizar un mando a distancia primero es necesario aprenderlo, el procedimiento de memorización es presentado a continuación; el dispositivo puede memorizar hasta 64 códigos diferentes.

Normalmente el LED DL2 parpadea con una pausa de 3s para indicar la presencia de red y el funcionamiento correcto del microprocesador.

Memorización de un nuevo transmisor con activación de la función P.P.

- Pulsar 1 vez el botón PGM durante 1s, el LED DL2 empieza a parpadear con 1s de pausa.
- Pulsar, dentro de 10s, el botón del transmisor que se desea memorizar con función P.P.

Memorización de un nuevo transmisor con activación Peatones.

- Pulsar 2 veces el botón PGM, cada vez durante por lo menos 1s, el LED DL2 se enciende con luz fija.
- Pulsar dentro de 10s el botón del transmisor que se desea memorizar con función Peatones.

Para salir de la programación, esperar 10s o pulsar el botón PGM por 1s, el LED DL2 vuelve a parpadear con una pausa de 3s.

Tachado de todos los transmisores de la memoria

- Mantener pulsado el botón PGM por 15s, el LED DL2 empieza a parpadear rápidamente y se apaga una vez efectuado el tachado.
- Soltar el botón PGM, la memoria ha sido tachada y el LED DL2 vuelve a parpadear normalmente con una pausa de 3s.

NOTA:

Los transmisores son memorizados en una memoria EPROM (U5) que se puede quitar de la central e insertar en una nueva central CIDRA-RI C en caso de sustitución.

Por motivos de seguridad, no es posible memorizar transmisores durante las fases de apertura/cierre del motor.

Si entrando en el procedimiento de memorización de los transmisores el LED DL2 emite un parpadeo largo y se apaga, significa que la memoria de la receptora está llena y no es posible memorizar otros transmisores o que el transmisor utilizado no es compatible.

Centrałka sterowania CIDRA

Elektroniczna centrałka sterowania **CIDRA** może być używana do kontroli jednego lub dwu silników o mocy nie większej jak 500W+500W.

UWAGI OGÓLNE

- A) Instalacja elektryczna i typ działania muszą być zgodne z obowiązującymi normami.
- b) Przewody elektryczne o różnym napięciu muszą być oddzielone od siebie lub odpowiednio izolowane, z zastosowaniem dodatkowej, co najmniej 1 mm izolacji.
- c) Przewody muszą być zamocowane dodatkowym umocowaniem w pobliżu zacisków.
- d) Przed włączeniem napięcia należy sprawdzić wszystkie połączenia.
- e) Sprawdzić czy wszystkie ustawienia dip switchów zgodne są z zamierzonymi.
- f) Wejścia N.C. (normalnie zwarte), które nie będą używane, muszą być zmostkowane.

UWAGA

Centrałka CIDRA nie posiada urządzenia elektronicznej regulacji momentu silnika.

W związku z tym może ona być stosowana wyłącznie z silownikami wyposażonymi w urządzenia regulacji momentu takimi jak sprzęgło mechaniczne lub podobne urządzenia.

FUNKCJE WEJŚĆ/WYJŚĆ

N° Zacisku	Funkcja	Opis działania
L-N	Zasilanie	Wejście 230Vac 50Hz (L-Faza/N-Zerowy)
3-4-5	Silnik 1	Połączenie Silnika 1 : (3-bieg/4-Współ./5-bieg) – ze zwolnieniem przy zamykaniu. W przypadku zastosowania tylko jednego silnika podłączyć do wyjścia Silnika 1 i wyregulować TRAC na najniższej wartości
6-7-8	Silnik 2	Połączenie Silnika 2 : (6-bieg/7-Współ./8-bieg) – ze zwolnieniem przy otwieraniu.
N-9	LAMP	Wyjście połączenia Lampy ostrzegawczej 230 Vac 40W max.
10	WSPÓŁ.	Wspólny dla wszystkich wejść sterowani
11	Posuw - Posuw	Wejście przycisku. Posuw-posuw- (N.O.)
12	STOP	Wejście przycisku. STOP (N.C.)
13	FOTOKOM. OTW.P	Wejście połączenia urządzeń bezpieczeństwa; zestyk. N.C. (na przykład fotokomórki). W fazie otwierania: otwarcie zestyku NC powoduje zatrzymanie i ponowne otwieranie dopiero po usunięciu przeszkody. W fazie zamykania: otwarcie zestyku NC powoduje zatrzymanie i ponowne otwieranie dopiero po usunięciu przeszkody.
14	FOTOKOM. CLS	Wejście połączenia urządzeń bezpieczeństwa; zestyk. N.C. (na przykład fotokomórki). W fazie otwierania: otwarcie zestyku NC nie ma wpływu na wykonywany manewr. W fazie zamykania: otwarcie zestyku NC podczas fazy zamykania powoduje zatrzymanie i natychmiastowe otwieranie.
15	BRAMKA	Wejście przycisku. bramki (N.O.) Działanie na wyjściu Silnika M1 przez czas ustalony przełącznikiem TL..
16-17	24 Vac	Wyjście zasilania akcesoriów 24Vac/200mA max.
18-19	SCA/Lock	Zestyk wolny od napięcia. Wyjście konfigurowane przez DIP-SWITCH 7.. DIP7 OFF: Połączenie czujnika brama otwarta 24 Vac/3W max. DIP7 ON: Połączenie karty opcjonalnej Lock służącej do kontroli zamka elektrycznego. Nie podłączać zamka elektrycznego bezpośrednio do wyjścia
20-21	Antena	Połączenie anteny karty radioodbiornika na złącze z wbudowanym modulem radiowym (20 ekran/21 sygnał).
22-23	RX 2ch.	Wyjście drugiego kanału radio. Zestyk N.O. wolny od napięcia. Aktywny tylko w przypadku obecności odbiornika dwukanałowego na złącze(CIDRA-RE C)
J3	Odbiornik Radio	Wtyczka na złącze dla radioodbiornika dwukanałowego (CIDRA-RE C) Wersja z radioodbiornikiem wbudowanym (CIDRA-RE C).

Sprawdzenie połączeń

- 1) Odłączyć zasilanie.
- 2) Odblokować ręcznie bramę, przesunąć ją do połowy biegu i zablokować
- 3) Włączyć zasilanie.
- 4) Przy pomocy przycisku TEST, na karcie. lub radionadajnika dać polecenie działania w trybie posuw-posuw.
- 5) Skrzydła bramy powinny poruszyć się przy otwieraniu. Gdyby to nie nastąpiło wystarczy zamienić między nimi przewody biegu silnika (**3/5** Silnika M1, oraz **6/8** Silnika M2).
- 6) Przystąpić do wyregulowania czasu i trybu działania.

Funkcje przełączników

- TCA** Reguluje czas manewru automatycznego zamykania. Sprawdzić czy **Dip-Switch N°1= On**. Czas może być ustawiony w granicach od min. 1 sekundy do max 180 sekund.
- TL** Reguluje maksymalny czas manewru otwierania i zamykania, Musi być ustawiony z dodaniem około 4 sekund do rzeczywistego czasu biegu urządzenia automatyzacji. Czas może być ustawiony w granicach od min. 3 sekund do max 90 sekund.
- TRAC** Służy do ustalenia czasu opóźnienia z jakim Silnik 1 rozpocznie manewr zamykania w stosunku do zadziałania silnika 2. Czas może być ustawiony w granicach od min. 1 **sekundy** do max **30 sekund**. Czas opóźnienia z jakim zadziałają silniki w fazie otwierania wynosi 2 sekundy.

Funkcje Dip-Switchów

- DIP 1 TCA** Włącza. lub wyłącza. automatyczne zamykanie
Off: zamykanie. automatyczne. wyłączone
On: zamykanie. automatyczne. włączone
- DIP 2 Użytkownik.** Pozwolenie lub brak pozwolenia dla funkcji użytkownika.
Off: Funkcja użytkownika wyłączona.
On: Funkcja użytkownika włączona . Sygnał P:P: lub sygnał nadajnika nie wpływa na działanie urządzenia w fazie otwierania.
- DIP 3 P.P. Mod** Służy do wyboru trybu działania przycisku P:P: i nadajnika.
Off: Sekwencja : OTWIERA > STOP > ZAMYKA > STOP >
On: Sekwencja : OTWIERA > ZAMYKA > OTWIERA >
- DIP 4 CLS** Włącza. lub wyłącza. szybkie zamykanie.
Off: szybkie zamykanie. wyłączone
On: szybkie zamykanie. włączone. Zadziałanie fotokomórek skraca czas TCA do 3 sekund. Funkcji tej należy używać w celu utrzymania bramy otwartej wyłącznie przez czas konieczny do przejazdu. Dip switch 1 "TCA" musi być ustawiony na pozycji ON.
- DIP 2 "Prelam."** Włącza lub wyłącza wstępne migotanie lampy
Off: wstępne migotanie lampy wyłączone
On: wstępne migotanie lampy włączone. Lampa migocząca aktywuje się 3 sek. przed ruszeniem silnika.
- DIP 6 BLC** Włącza. lub wyłącza. funkcję utrzymywania zablokowania. Sugeruje się zastosowanie tej funkcji przy silnikach oleodynamicznych w celu utrzymania skrzydła na linii dobiecia mechanicznego ogranicznika biegu.
Off: Funkcja utrzymywania zablokowania wyłączona
On: Funkcja utrzymywania zablokowania włączona. Co 60 minut centralka daje polecenie manewru zamykania (czas trwania około 3 sekundy) w celu utrzymania skrzydła w linii ogranicznika.
- DIP 7 Sca/Lock** Służy do wyboru trybu działania wyjścia zacisków 18/19.
Off: Wyjście czujnika bramy otwartej.
On: Wyjście impulsów kontroli karty Lock zamka elektrycznego.
- DIP 8 Radio** Włącza lub wyłącza działanie nadajników na kod programowany (Nie używany przez CIDRA-REC).
On: Odbiornik zaprogramowany wyłącznie na działanie nadajników na kod zróżnicowany (rolling-code).
Off: Odbiornik zaprogramowany na działanie nadajników na kod zróżnicowany (rolling-code) i programowany (samouczenie i dip/switch).

Funkcje diod elektroluminescencyjnych

Centralka wyposażona jest w serię diod kontrolnych służących do kontroli wszystkich funkcji.

DIODA. PP	zaświeca się po aktywacji przycisku posuw-posuw
DIODA. STOP	Gaśnie po aktywacji przycisku STOP
DIODA. PHOT	Gaśnie, jeżeli fotokomórki przy otwieraniu nie są uliniowane lub przy wystąpieniu przeszkody
DIODA. I14	Gaśnie jeżeli fotokomórki zamykania nie są uliniowane lub przy wystąpieniu przeszkody
DIODA. I15	Zaświeci się po aktywacji przycisku.bramki
DIODA. DL1	DIODA. Zielona – wskazuje stan bramy DIODA. błyskająca – obecność zasilania sieciowego i silniki zatrzymane DIODA. zgaszona – Silniki przy otwieraniu DIODA. zaświecona – silniki przy zamykaniu.
DIODA. DL2	DIODA. czerwona – używana tylko w wersji CIDRA-RI (zobacz konfigurację radio)

Konfiguracja odbiornika wbudowanego (TYLKO CIDRA-RI)

Centralka CIDRA-RI C wyposażona jest w moduł radiowy wbudowany, co pozwala na odbiór impulsów od nadajników zarówno na kod stały, jak i na kod zróżnicowany (zobacz funkcje dip switcha 6) przy częstotliwości 433.92MHz.

Stosowanie nadajnika (pilota) musi być poprzedzone jego "nauczeniem się": proces wprowadzania danych do pamięci opisany jest poniżej; urządzenie jest w stanie zapamiętać do 64 różnych kodów.

Normalnie DIODA. DL2 błyska z przerwą 3 sekundową w celu wskazania napięcia sieciowego i prawidłowego działania mikroprocesora.

Wprowadzanie do pamięci nowego nadajnika przy aktywacji funkcji P.P.

- Wcisnąć 1 raz przycisk PGM przez 1 sekundę, dioda DL2 zacznie błyskać z jednosekundową przerwą.
- W ciągu 10 sekund należy wcisnąć przycisk.nadajnika, który ma być wprowadzony do pamięci przy pomocy funkcji P.P-

Wprowadzanie do pamięci nowego nadajnika przy aktywacji funkcji bramki.

- Wcisnąć dwukrotnie przycisk. PGM, każdorazowo przez co najmniej 1 sekundę - DIODA. DL2 zaświeci się światłem stałym.
- W ciągu 10 sekund należy wcisnąć przycisk.nadajnika, który ma być wprowadzony do pamięci przy pomocy funkcji bramki.

W celu wyjścia z programowania należy odczekać 10 sekund lub wcisnąć przycisk. PGM przez 1 sekundę, DIODA. DL2 wraca do błyskania z 3 sekundową przerwą.

Wykasowanie wszystkich nadajników z pamięci

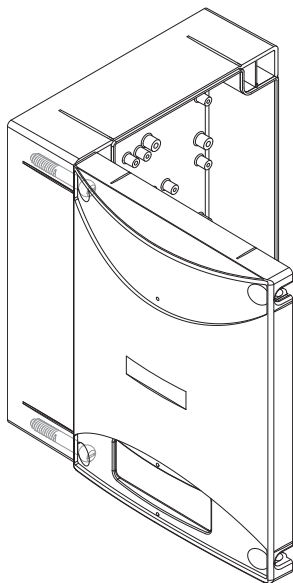
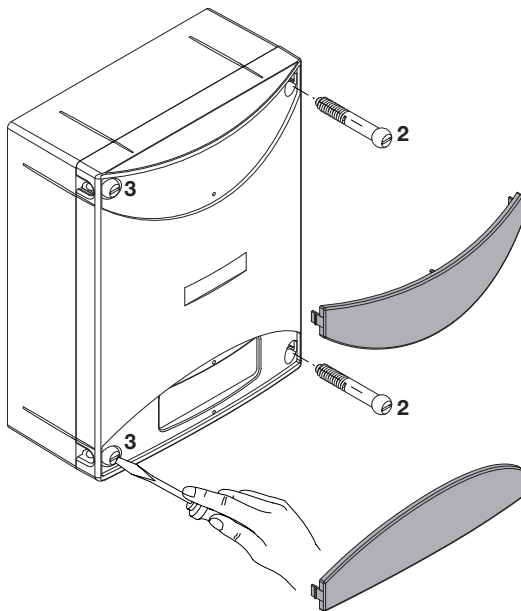
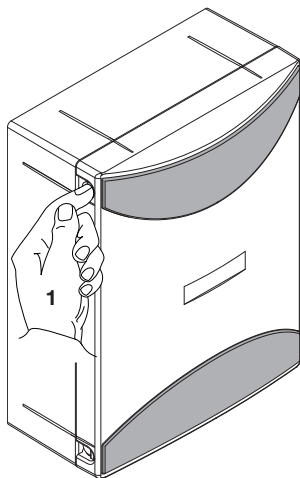
- Trzymać przycisk PGM wciśnięty przez 15 sekund – dioda DL2 zaczyna błyskać w trybie szybkim i gaśnie po zakończeniu operacji kasowania danych.
- Zwolnić przycisk PGM – pamięć została wyczyszczona i dioda DL2 powraca do normalnego trybu funkcjonowania z przerwą 3 sekundową-

UWAGA:

Dane nadajników wprowadzane są do pamięci EPROM (U5), która może zostać wyjęta z centralki, a następnie wprowadzona do nowej centralki CIDRA-RI C w przypadku jej wymiany.

Z powodów bezpieczeństwa nie ma możliwości wprowadzania do pamięci nadajników podczas fazy otwierania/zamykania silnika.

Jeżeli podczas procedury wprowadzania do pamięci nadajników dioda DL2 długo błyska, a następnie gaśnie, oznacza to, że pojemność pamięci jest wyczerpana i nie ma możliwości wprowadzenia nowych nadajników, albo że stosowany nadajnik jest niekompatybilny.



- 1 Premere le alette sui fianchi per sganciare le due maschere copriviti.
- 2 Rimuovere le due viti sul lato di apertura desiderato.
- 3 Allentare le due viti con funzione di cerniera senza rimuoverle, in modo da consentire l'apertura del coperchio.

- 1 Press the tabs on the sides to release the two masks that cover the screws.
- 2 Remove the two screws on the desired opening side.
- 3 Slacken the two screws that act as a hinge without removing them, so as to allow opening of the cover.

- 1 Auf die seitlichen Laschen drücken, so dass die beiden Schraubenblenden befreit werden.
- 2 Die beiden Schrauben an der gewünschten Öffnungsseite ausbauen.
- 3 Zuletzt die beiden als Scharnier dienenden Schrauben lockern, aber nicht ausbauen, damit der Deckel geöffnet werden kann.

- 1 Presser les deux ailettes latérales pour décrocher les deux cache-vis.
- 2 Enlever les deux vis sur le côté d'ouverture désiré.
- 3 Desserrer les deux vis faisant fonction de charnière sans les enlever, de manière à permettre l'ouverture du couvercle.

- 1 Presionar las aletas en los lados para desenganchar las dos tapas cubretornillos.
- 2 Extraer los dos tornillos del lado de apertura deseado.
- 3 Aflojar los dos tornillos con función de bisagra sin extraerlos, a fin de poder abrir la tapa.

- 1 Naciśnąć boczne klapki w celu odhaczenia dwóch masek nakrywających śruby.
- 2 Wyciągnąć dwie śruby po wybranej do otwierania stronie.
- 3 Poluzować dwie śruby blokujące bez wyciągania ich, w sposób umożliwiający otwarcie nakrywk.

CL8542070 Rev. II/06/02

