



# BULL20 HE

# BENINCA®

AUTOMATYKA DO BRAM



## NAPĘDY DO BRAM PRZESUWNYCH DO UŻYTKU REZYDENCYJNEGO I PRZEMYSŁOWEGO

Centrala z wbudowanym enkoderem i odbiornikiem.  
Odblokowanie na klucz osobisty.

**Przekładnia w kąpielii olejowej.  
Do 2.000 kg.**



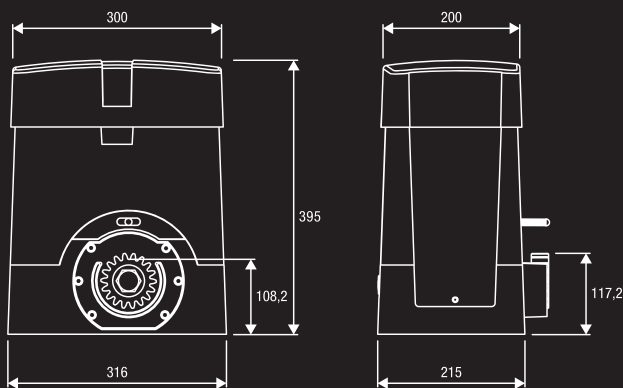
### 230 Vac

- Wyposażony w wentylator w celu lepszego chłodzenia.
- Przekładnia mechaniczna w kąpielii olejowej.
- Zmniejszone zużycie elementów mechanicznych.
- Dzięki właściwościom nowego silnika siłownik jest dedykowany do bardzo intensywnego użytkowania.
- Enkoder zapewnia maksymalne bezpieczeństwo i precyzję.
- Dźwignia odblokowania w całości wykonana z metalu.



**BULL.PI**

Wzmocniona płyta montażowa za dopłatą.  
Wymiary 280x170 z 4 otworami Ø 11.  
Zawiera 4 śruby M10 do mocowania.



### ZESTAWY

#### **KBULL20 HE** wyłączniki mechaniczne

- 1 **BULL20 HE** z wbudowaną centralą i odbiornikiem.
- 1 **PUPILLA.T** para fotokomórek.
- 1 **TO.GO2A** pilot 2 kanałowy 433,92MHz

\*\* Przy warunkach (temperatura +50°C, ciężar bramy 2000kg), cykl pracy wynosi do 60%.



**RI.M4F**  
9272010

Listwa zębata M4 30x12x1000 mm, perforowana i ocynkowana w zestawie z wkładkami dystansowymi i śrubami.



**RI.M4Z**  
9272030

Listwa zębata ocynkowana M4 22x22x2000 mm).



**RI.M6Z**  
9272040

Listwa zębata M6 30x30x2000 mm, ocynkowana dla BULL10M (wymaga koła RI.P6).



**RI.P6**  
9630001

Koło zębata M6, wymaga listwy zębataj RI.M6Z



**MRS.100**

Kontaktron magnetyczny bramowy.



**SB.BULL20.F**  
9747026

Odblokowanie linkowe (L=4.5m).



**SIR.1**  
9176280

Rejestrator homologowanych "syren" - (ambulans, policja, straż pożarna, etc.) Idealny do osiedli zamkniętych bez ochrony, szpitali. Reakcja na dźwięk po ok. 2,5sek. Łatwy w montażu i instalacji.



**DA.2S**  
9760100

Karta elektroniczna dla bram przesuwnych, która umożliwia zsynchronizowany ruch 2 automatów.



**PUPILLA**  
9409001

Para fotokomórek synchronizacyjnych 24Vdc do montażu natynkowego.



**IRI.CELL**  
9252070

Obudowa wandaloodporna do fotokomórek PUPILLA. Cena za parę. Zestaw nie zawiera fotokomórek.



**TO.G02VA**  
9863173

Pilot 2-kanalowy uniwersalny 433,92MHz. Kod zmienny oraz ARC kod.

**TO.G04VA**  
9863174

Pilot 4-kanalowy.



**IRI.TX4VA**  
9863198

Pilot 4 – kanalowy, potrójny system kodowania 433MHz.



**301.5L**

Wózek 5 rolkowy ocynkowany, łożyskowany do profilu serii L.



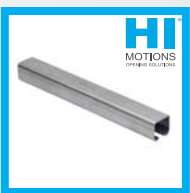
**332.6**

Profil serii XL czarny. Wymiary: 140x140x6, dł. 6000mm.



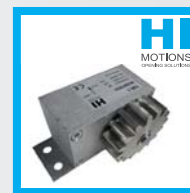
**301.8XL**

Wózek 8 rolkowy ocynkowany, łożyskowany do profilu serii XL.



**327.6**

Profil serii L czarny. Wymiary: 100x89x5, dł. 6000mm.



**Hamulec hydrauliczny**  
**199.1**  
963001634

Hamulec do kontroli i regulacji bram montowanych pod nachyleniem.



**LAMPY.LED**  
953401668

Lampa sygnalizacyjna 12-250V ledowa z wbudowaną anteną.

**MADE IN ITALY**

**PARAMETRY TECHNICZNE**

**BULL20 HE**

Kod siłownika	9592569
Zasilanie	230 Vac (50-60Hz)
Zasilanie silnika	230 Vac
Natężenie	3 A
Maksymalna siła	1100 N
Czas otwarcia	10.5 m/min MAX
Cykl pracy	<b>1050 cykli/dzień **</b>
Stopień ochrony	IP44
Wyłączniki magnetyczne	<b>TAK</b>
Temperatura pracy	-20°C /+50°C
Maksymalna waga bramy	2000 kg
Moduł koła zewnętrznego	M4 Z18
Waga	21.4 kg

NOTATKI:

.....