



BULL1024.SE



CENTRALE STERUJĄCE:
BULL1024.SE ———| CP.B24ESA



NAPĘDY DO BRAM PRZESUWNYCH DO UŻYTKU WIELOSTANOWISKOWEGO

Centrala z wyświetlaczem, z wbudowanym enkoderem i odbiornikiem.

Odblokowanie na klucz osobisty.

Do 1.000 kg.



ENERGOOSZCZĘDNY

24 Vdc | **używanie intensywne**

- 24Vdc silownik do użytku intensywnego z wbudowaną centralą i enkoderem.
- Wbudowany zasilacz impulsowy (85-265 Vac) – zmniejsza zużycie energii.
- Enkoder zapewnia maksymalne bezpieczeństwo i precyzję pracy silownika.
- Wbudowany odbiornik radiowy 433,92MHz.
- Centrala z wyświetlaczem umieszczona poziomo w górnej części napędu – łatwe i szybkie programowanie.
- Czujnik amperometryczny wykrywający przeszkody.
- Wbudowana karta ładowania baterii – do zasilania awaryjnego wystarczą baterie 2x DA.BT2.
- Możliwość integracji z systemem KNX.
- Programowanie i sterowanie za pomocą pro.UP (programator i moduł WiFi w jednym).
- Wejścia kablowe jak i całość zabezpieczone przed dostępem małych zwierząt.
- System odblokowania wykonany w całości z metalu.
- Szacunkowy roczny koszt energii użytkowania napędu (w fazie czuwania) z ESA® wynosi około 5 złotych, standardowego napędu od 50 do 100 złotych.



■ ZESTAWY

KBULL1024.SE.PM

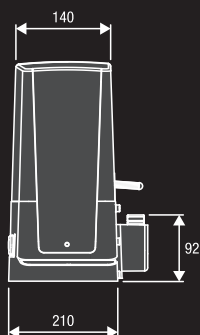
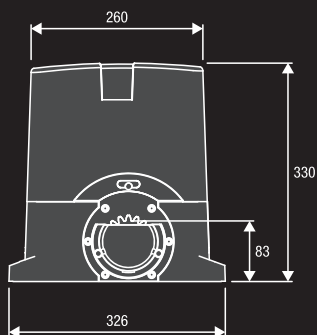
wyłączniki mechaniczne

- 1 **BULL1024SE** 24 Vdc silownik z wbudowaną centralą i odbiornikiem.
- 1 **PUPILLA.T** para fotokomórek.
- 1 **TO.GO2A** pilot 2 kanałowy 433,92MHz

KBULL1024.SE.S.PM

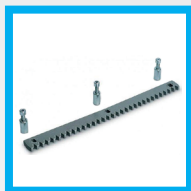
wyłączniki magnetyczne

- 1 **BULL1024SE.S** 24 Vdc silownik z wbudowaną centralą i odbiornikiem
- 1 **PUPILLA.T** para fotokomórek.
- 1 **TO.GO2A** pilot 2 kanałowy 433,92MHz




RI.M4F
9272010

Listwa zębata M4 30x12x1000 mm, perforowana i ocynkowana w zestawie z wkładkami dystansowymi i śrubami. Cena za 1 szt.


RI.M4F8
akc000233

Listwa metalowa 8x30x1000mm. Sprzedawana w paczkach po 4m.


RI.M4P
9272020

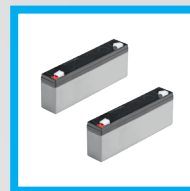
Listwa zębata nylonowa M4 28 x 40 x 1000 mm. perforowana, w zestawie ze śrubami. Cena za 1 szt.


MLS
938703466

Magnetyczne wyłączniki krańcowe do siłownika BULL. Przystosowane do zaśnieżonych miejsc.


SB.BULL8.F
9747025

Odblokowanie linkowe (L=4.5m).


DA.BT2
9086019

Akumulator 2.1Ah 12 VDC. Wymagane 2szt. Cena za 1szt.


SIS
9760075

Karta synchronizacyjna do siłowników BULL.


PUPILLA.OC
940901764

Para fotokomórek synchronizacyjnych 24Vdc do montażu natynkowego. Kąt regulacji 180°.


IRI.CELL
9252070

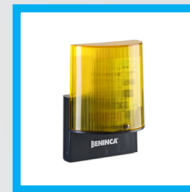
Obudowa wandaloodporna do fotokomórek PUPILLA. Cena za parę. Zestaw nie zawiera fotokomórek.


TO.G02A
9863178

Pilot 2-kanalowy, 433,92MHz ARC kod.


TO.G04A
9863179

Pilot 4-kanalowy.


LAMPY
953401668

Lampa sygnalizacyjna 12-250V ledowa z wbudowaną anteną.


TO.G02AK
9863176

433, 92 MHz pilot 2-kanalowy samouczący się. Możliwość klonowania kodu zmiennego ARC. Uczenie pilota od pilota.

TO.G04AK
9863177

Pilot 4-kanalowy.


MODUŁ WIFI
MOD000006

Moduł WiFi 2-kanalowy. Szczegółowy opis na str.168.


MODUŁ GSM_12
MOD000002

Moduł GSM dla 12 użytkowników.

MODUŁ GSM_2000
MOD000001

Moduł GSM dla 2000 użytkowników.


TO.CLIP
9830081

Uchwyt do pilotów TO.G0 A/VA. Trzy sposoby mocowania: do osłony przeciwsłonecznej lub kratki wentylacyjnej w samochodzie, do ściany.


SMART
9830075

Nowoczesna obudowa, która w połączeniu z nowymi pilotami TO.G0 A/VA stanowi unikatową klawiaturę ścienną. Nie wymaga instalacji kablowej. Cena nie zawiera pilota.


IRI.KPAD
9760033

Bezprzewodowa klawiatura cyfrowa.

PARAMETRY TECHNICZNE	BULL1024.SE	BULL1024.SE.S
Kod siłownika	959003979	959003987
Zasilanie	230 Vac (50-60Hz)	230 Vac (50-60Hz)
Zasilanie silnika	24 Vdc	24 Vdc
Natężenie	0,5 A	2 A
Maksymalna siła	892 N	892 N
Czas otwarcia	5.5-10.5 m/min	5.5-10.5 m/min
Cykl pracy	praca intensywna 80%*	praca intensywna 80%*
Stopień ochrony	IP44	IP44
Wyłączniki magnetyczne	Nie	Tak
Temperatura pracy	-20°C /+50°C	-20°C /+50°C
Maksymalna waga bramy	1000 kg	1000 kg
Moduł koła zewnętrznego	M4 Z14	M4 Z18
Waga	9.9 kg	9.9 kg

* W granicznych warunkach pracy (temperatura +50°C) i wadze 1000 kg intensywność pracy spada do 50%.