



BULL624SE



CENTRALE STERUJĄCE:

BULL624SE — CP.B24ESA

BULL624SE.S — CP.B24ESA



NAPĘDY DO BRAM PRZESUWNYCH DO UŻYTKU INTENSYWNEGO

Centrala z wyświetlaczem, z wbudowanym enkoderem i odbiornikiem.

Odblokowanie na klucz osobisty.

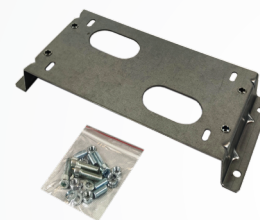
Do 600 kg.



ENERGOOSZCZĘDNY

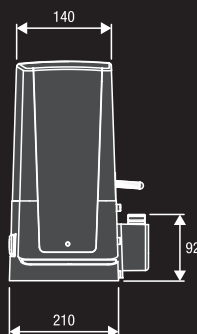
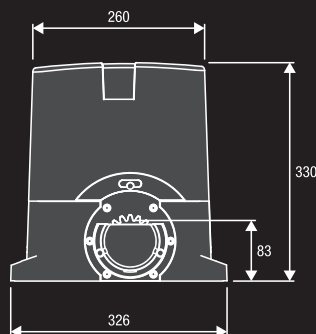
24 Vdc | używanie intensywne

- 24Vdc siłownik do użytku intensywnego z wbudowaną centralą i enkoderem.
- Wbudowany zasilacz impulsowy (85-265 Vac) – zmniejsza zużycie energii.
- Enkoder zapewnia maksymalne bezpieczeństwo i precyzję pracy siłownika.
- Wbudowany odbiornik radiowy 433,92MHz.
- Centrala z wyświetlaczem umieszczona poziomo w górnej części napędu – łatwe i szybkie programowanie.
- Czujnik amperometryczny wykrywający przeszkodę.
- Wbudowana karta ładowania baterii – do zasilania awaryjnego wystarczą baterie 2x DA.BT2.
- Możliwość integracji z systemem KNX.
- Programowanie i sterowanie za pomocą pro.UP (programator i moduł WiFi w jednym).
- Wejścia kablowe jak i całość zabezpieczone przed dostępem małych zwierząt.
- System odblokowania wykonany w całości z metalu.
- Szacunkowy roczny koszt energii użytkowania napędu (w fazie czuwania) z ESA® wynosi około 5 złotych, standardowego napędu od 50 do 100 złotych.



BULL.P2
962302601

Płyta montażowa podwyższona typu omega do siłowników BULL4, BULL6, BULL5, BULL8. Wymiary: 375mm x 170mm z czterema otworami mocującymi Ø11 Zawiera 4 śruby M8 do przykręcenia napędu oraz śruby do wypoziomowania.



ZESTAWY

KBULL624SE.PM wyłączniki mechaniczne

- 1 BULL624SE 24 Vdc siłownik z wbudowaną centralą i odbiornikiem.
- 1 PUPILLA.T para fotokomórek.
- 1 TO.GO2A pilot 2 kanałowy 433,92MHz

KBULL624SE.S.PM wyłączniki magnetyczne

- 1 BULL624SE.S 24 Vdc siłownik z wbudowaną centralą i odbiornikiem.
- 1 PUPILLA.T para fotokomórek.
- 1 TO.GO2A pilot 2 kanałowy 433,92MHz





RI.M4F
9272010

Listwa zębata M4 30x12x1000 mm, perforowana i ocynkowana w zestawie z wkładkami dystansowymi i śrubami. Cena za 1 szt.



RI.M4F8
akc000233

Listwa metalowa 8x30x1000mm. Sprzedawana w paczkach po 4m.



RI.M4P
9272020

Listwa zębata nylonowa M4 28 x 40 x 1000 mm. perforowana, w zestawie ze śrubami. Cena za 1 szt.



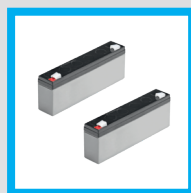
MLS
938703466

Magnetyczne wyłączniki krańcowe do siłownika BULL. Przystosowane do zaśnieżonych miejsc.



SB.BULL8.F
9747025

Odblokowanie linkowe (L=4.5m).



DA.BT2
9086019

Akumulator 2.1Ah 12 VDC. Wymagane 2szt. Cena za 1szt.



SIS
9760075

Karta synchronizacyjna do siłowników BULL.



PUPILLA.OC
940901764

Para fotokomórek synchronizacyjnych 24Vdc do montażu natynkowego. Kąt regulacji 180°.



IRI.CELL
9252070

Obudowa wandaloodporna do fotokomórek PUPILLA. Cena za parę. Zestaw nie zawiera fotokomórek.



TO.GO2A
9863178

Pilot 2-kanalowy, 433,92MHz ARC kod.



TO.GO4A
9863179

Pilot 4-kanalowy.



LAMPY
953401668

Lampa sygnalizacyjna 12-250V ledowa z wbudowaną anteną.



TO.GO2AK
9863176

433, 92 MHz pilot 2-kanalowy samoczynący się. Możliwość klonowania kodu zmiennego ARC. Uczenie pilota od pilota.

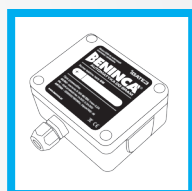
TO.GO4AK
9863177

Pilot 4-kanalowy.



MODUŁ WIFI
MOD000006

Moduł WIFI 2-kanalowy.



MODUŁ GSM_12
MOD000002

Moduł GSM dla 12 użytkowników.

MODUŁ GSM_2000
MOD000001

Moduł GSM dla 2000 użytkowników.



TO.CLIP
9830081

Uchwyt do pilotów TO.GO A/VA. Trzy sposoby mocowania: do osłony przeciwsłonecznej lub kratki wentylacyjnej w samochodzie, do ściany.



SMART
9830075

Nowoczesna obudowa, która w połączeniu z nowymi pilotami TO.GO A/VA stanowi unikatową klawiaturę ścienną. Nie wymaga instalacji kablowej. Cena nie zawiera pilota.



IRI.KPAD
9760033

Bezprzewodowa klawiatura cyfrowa.

Na akcesoria z grupy produktowej Hi Motions przysługuje inny rabat. Ceny na zapytanie. Zapytaj przedstawiciela handlowego.

MADE IN ITALY

PARAMETRY TECHNICZNE	BULL624SE	BULL624SE.S
Kod siłownika	959001606	959003637
Zasilanie	230 Vac (50-60Hz)	230 Vac (50-60Hz)
Zasilanie silnika	24 Vdc	24 Vdc
Natężenie	1,8 A	1,8 A
Pobór energii w stanie spoczynku	0,8 W	0,8 W
Maksymalna siła	650 N	650 N
Czas otwarcia	5.5-14 m/min	5.5-14 m/min
Cykl pracy	użycie intensywne	użycie intensywne
Stopień ochrony	IP44	IP44
Wyłączniki magnetyczne	Nie	Tak
Temperatura pracy	-20°C /+50°C	-20°C /+50°C
Maksymalna waga bramy	600 kg	600 kg
Moduł koła zewnętrznego	M4 Z14	M4 Z14
Waga	8,6 kg	8,6 kg