

# BULL.PR

## REGULOWANA PŁYTA PODSTAWY DO NAPĘDÓW SERII BULL



Regulowana płyta podstawy przeznaczona do montażu siłowników do bram przesuwnych BULL, modele: BULL424SW, BULL624SW/SE, BULL6M/OM, BULL8M/OM, BULL1024.

Płyta umożliwia płynną i precyzyjną regulację wysokości osadzenia koła zębatego napędu względem listwy zębatej przy bramie.

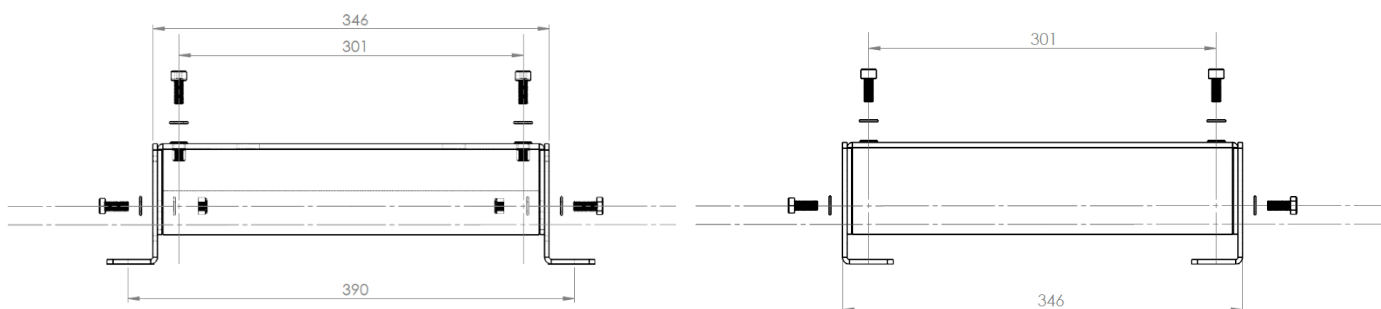
### CECHY PRODUKTU

- regulacja wysokości w zakresie od 80mm do 160mm.
- szybki i łatwy montaż
- montaż nie wymaga spawania
- podstawa ocynkowana i lakierowana proszkowo
- śruby ze stali nierdzewnej
- stabilny i estetyczny montaż napędu
- maskownica kabli od frontu z wygrawerowanym logo Beninca

## DANE TECHNICZNE

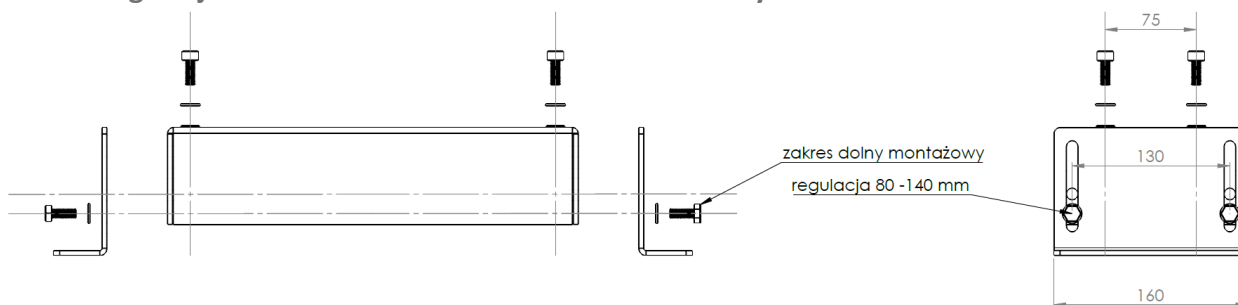
- wymiary: 346mm x 160mm, wysokość regulowana w zakresie 80-160mm
- grubość blachy 4mm, ocynkowana galwanicznie, lakierowana proszkowo RAL7016
- otwory mocowania napędu wyposażone w nitonakrętki i śruby nierdzewne
- boczne śruby regulacyjne ze stali nierdzewnej z maskownicami
- cztery otwory montażowe przygotowane pod szpilki  $\Phi 12$ mm z możliwością regulacji wzdłużnej
- mocowanie do podłoża za pomocą kotwy chemicznej lub wbijanej. Zestaw nie zawiera kotew.

## WYMIARY PRODUKTU

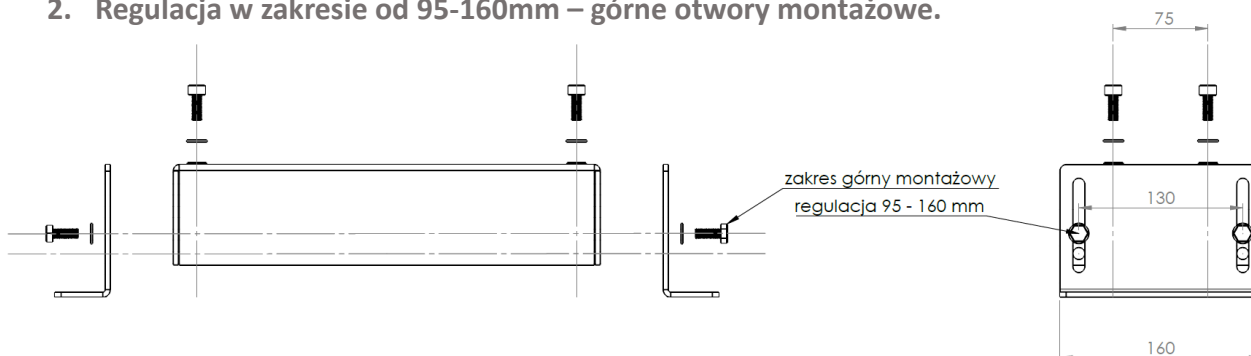


## REGULACJA PŁYTY PODSTAWY

### 1. Regulacja w zakresie od 80-140mm – dolne otwory montażowe.



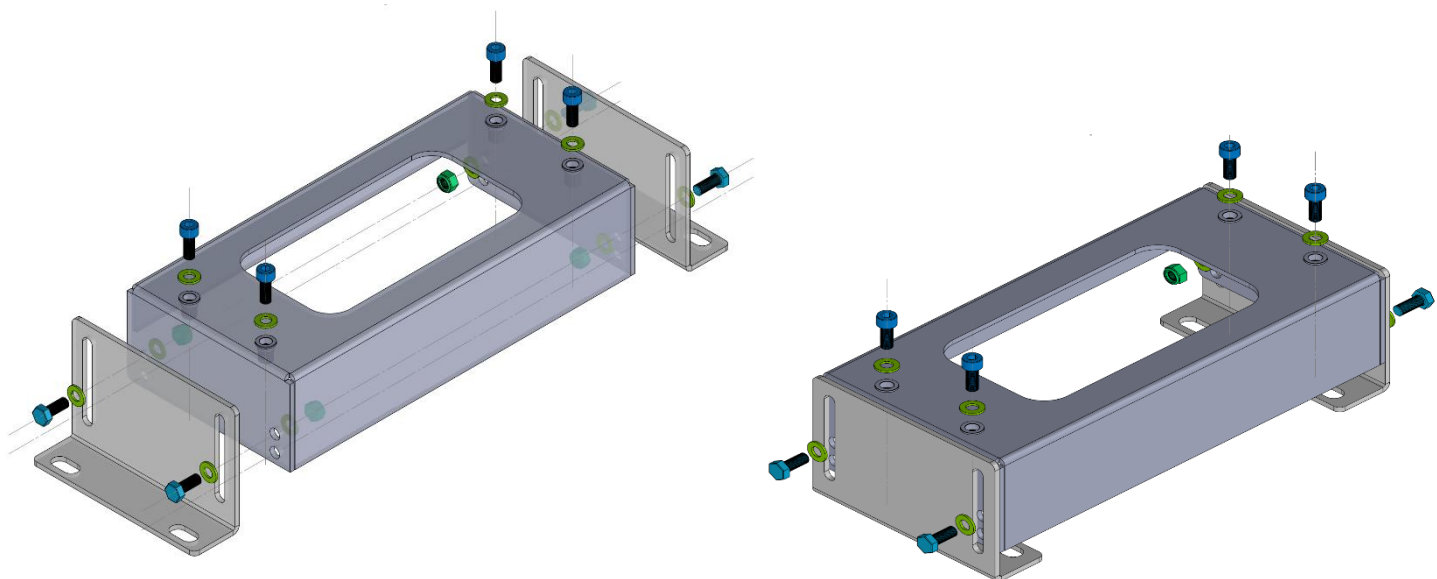
### 2. Regulacja w zakresie od 95-160mm – górne otwory montażowe.



## SKŁAD ZESTAWU

- 1x płyta podstawy
- 2x kątownik (noga) z regulacją wysokości
- 4x śruba imbusowa z podkładką
- 4x śruba do mocowania kątowników z płytą podstawy wraz z podkładką i nakrętką

## MODEL 3D



Zdjęcie poglądowe regulowanej płyty podstawy BULL.PR z siłownikiem BULL624.TURBO.S



